



Pembuangan yang Benar untuk produk ini!

Tanda ini menunjukkan bahwa produk ini tidak boleh dibuang bersama sampah rumah tangga lainnya di seluruh Uni Eropa. Untuk mencegah kemungkinan bahaya terhadap lingkungan atau kesehatan manusia akibat pembuangan sampah yang tidak terkontrol, daur ulang secara bertanggung jawab untuk meningkatkan penggunaan ulang berkelanjutan sumber daya material. Untuk kembali perangkat digunakan, gunakan kembali dan sistem pengumpulan atau hubungi pengecer dimana produk tersebut dibeli. Mereka dapat mengambil produk ini untuk daur ulang yang aman lingkungan.

Masalah	Penyebab	Perbaikan
Masalah Benang atas putus	1. Mesin tidak terpasang dengan benar 2. Kecepatan benang terlalu kencang 3. Benang terlalu tebal untuk jarum 4. Benang tidak dimasukkan dengan benar 5. Benang terguling disekiling pasak penahan spul 6. Jarum rusak	1. Pasang benang kembali 2. Kurangi kecepatan benang (Angka lebih rendah) 3. Pilih jarum lebih besar 4. Lepas & masukkan kembali jarum (sisi rata dibelakang) 5. Lepaskan rol dan gulung benang ke rol. 6. Ganti jarum
Benang bawah putus	1. Rumah spul (sekoci) tidak dimasukkan dengan benar 2. Rumah spul (sekoci) tidak terpasang dengan benar 3. Kecepatan benang terlalu kencang	1. Lepas dan masukkan kembali rumah spul (sekoci) dan tarik keluar benang 2. Periksa spul maupun rumah spul (sekoci) 3. Kendurkan kecepatan benang bawah seperti dijelaskan
Jahitan loncat - loncat	1. Jarum tidak terpasang dengan benar 2. Jarum rusak 3. Ukuran dan jenis jarum salah 4. Sepatu tidak terpasang dengan benar	1. Lepas & masukkan kembali jarum (sisi rata dibelakang) 2. Masukkan jarum baru 3. Pilih jarum yang cocok dengan benang dan kain 4. Periksa dan pasang dengan benar
Jarum patah	1. Jarum rusak 2. Jarum tidak terpasang dengan benar 3. Ukuran jarum tidak cocok dengan kain 4. Sepatu yang dipasang salah	1. Masukkan jarum baru 2. Masukkan benang dengan benar (sisi rata dibelakang) 3. Pilih jarum yang cocok dengan benang dan kain 4. Pilih sepatu yang benar
Jahitan longgar	1. Mesin tidak terpasang dengan benar 2. Rumah spul (sekoci) tidak terpasang dengan benar 3. Komposisi jarum/benang/kain salah 4. Kecepatan benang tidak tepat.	1. Periksa pemasangan benang 2. Pasang benang ke spul seperti dijelaskan 3. Ukuran jarum harus cocok dengan kain dan benang 4. Betulkan kecepatan benang
Keilmu mengumpul atau mengkerut	1. Jarum terlalu tebal untuk kain 2. Panjang jahitan tidak disesuaikan dengan benar 3. Kecepatan benang terlalu kencang	1. Pilih jarum lebih tipis 2. Sesuaikan kembali panjang jahitan 3. Kendurkan kecepatan benang
Jahitan dan tarikan tidak rata	1. Benang berkualitas buruk 2. Rumah spul (sekoci) tidak terpasang dengan benar 3. Kain terarik	1. Pilih benang berkualitas lebih baik 2. Keluarkan rumah spul (sekoci), pasang & masukkan benang dengan benar 3. JANGAN tarik kain saat menjahit, biarkan kain ditarik oleh mesin
Mesin bisung	1. Kain tirus dan minyak terkumpul pada pengait atau gagang jarum 2. Jarum rusak	1. Bersihkan pengait dan gigi seperti dijelaskan. 2. Ganti jarum
Mesin macet	Benang tersangkut dipengait	Lepaskan benang atas dan rumah spul (sekoci), putar roda tangan mundur maju dan rumah spul seperti dijelaskan

Memasukkan Dan Menganti Jarum

Gantilah jarum secara teratur, terutama jika jarum menunjukkan tanda-tanda aus dan menyebabkan masalah. Untuk memperoleh jahitan terbaik, selalu gunakan jarum Merek SINGER®.

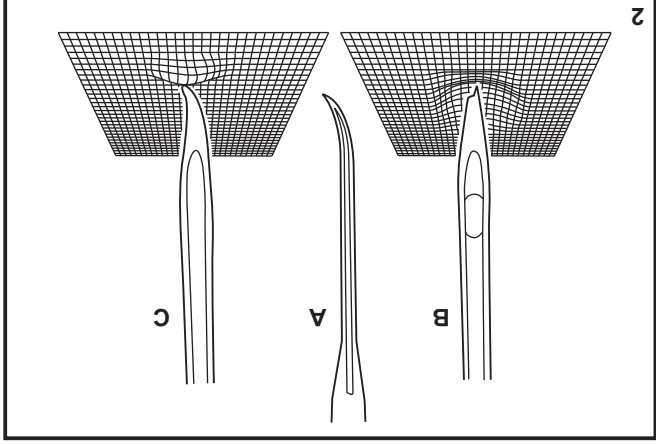
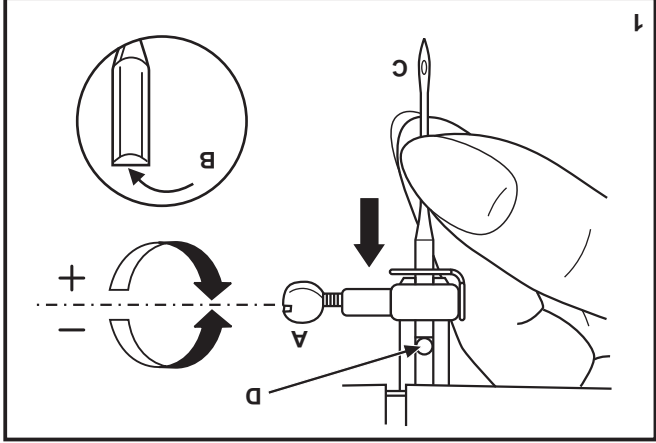
Masukkan jarum seperti ditunjukkan pada gambar berikut ini:
A. Kendurkan sekrup klem jarum dan kecangkan kembali sesudah memasukkan jarum baru. (1)
B. Sisi rata batang jarum harus menghadap belakang.
C/D. Masukkan jarum keatas setinggi-tingginya.

Perhatian:
Putar saklar listrik ke mati ("O") sebelum memasukkan atau melepas jarum.

Jarum harus dalam kondisi sempurna. (2)

Masalah dapat terjadi karena:
A. Jarum bengkok
B. Ujung jarum rusak
C. Jarum tumpul

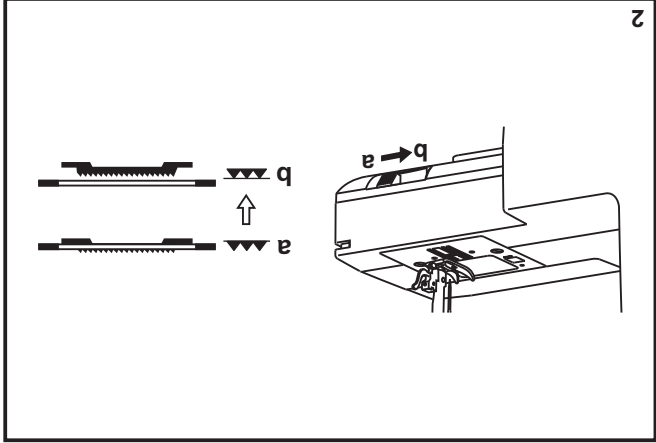
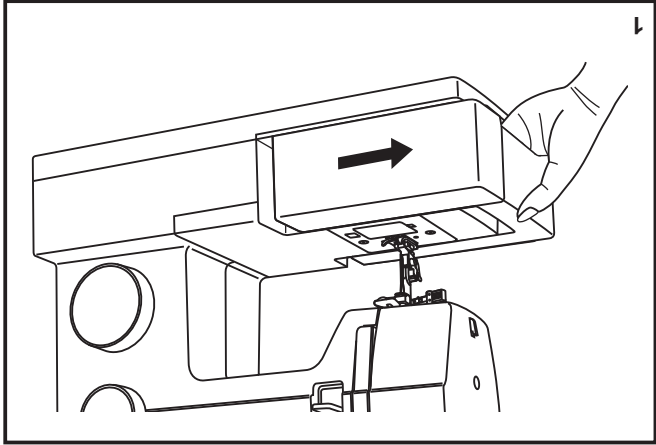
-27-



□ Bagaimana Memindah Pengatur Gigi

Untuk proses menahit biasa/normal, posisikan pengatur gigi ke atas, sedangkan untuk proses pembordiran, menahit kancing baju dan menisik, posisikan pengatur gigi ke bawah.

Cara mengubah posisi pengatur gigi ke atas (a) dan ke bawah (b). (2)



TabelJarium / Kain / Benang

PEDOMAN PEMILIHAN JARUM, KAIN, DANBENANG

UKURAN JARUM	KNIA	BGNANE
9-11 (70-80)	Kain tipis - katun tipis, pual, sutera, muslin, interlock, rajutan katun, tricot, jersey, krep, polyester tenun, kain kaos dan blus.	Benang tipis pada katun, nylon, polyester atau polyester berselubung katun.
11-14 (80-90)	Kain sedang - katun, satin, kettlecloth, sailcloth, rajut ganda, wol tipis.	Sebagian besar benang yang dijual berukuran medium dan cocok untuk kain dan ukuran jarium ini. Gunakan benang polyester pada bahan sintesis dan katun pada kain tenun alam untuk memperoleh hasil terbaik. Selalu gunakan benang yang sama di atas dan bawah.
14 (90)	Kain sedang - cotton duck, wol, rajut tebal, terrycloth, denim.	
16 (100)	Kain tebal - canvas, wol, kain tenda dan selimut luar ruang, denim, bahan pelapis (tipis hingga sedang).	
18 (110)	Wol tebal, kain mantel, kain pelapis, beberapa kulit dan vinyl.	Benang tebal, benang karpet.

PENTING: Cocokkan ukuran jarium dengan ukuran benang dan berat kain.

PEMILIHAN JARUM DAN KAIN

JARUM	KETERANGAN	JENIS BENANG
SINGER® 2020	Jarum tajam standar. Ukuran berkisar tipis hingga besar. 9 (70) hingga 18 (110).	Kain tenun alam - wol, katun, sutera, dan lain-lain. Tidak direkomendasikan untuk rajutan ganda.
SINGER® 2045	Jarum semi-ballpoint, bertakik 9 (70) hingga 18(110).	Kain tenun alam dan sintesis, campuran polyester. Rajutan-polyester, interlocks, tricot, rajutan tunggal dan ganda.
SINGER® 2032	Jarum kulit. 12 (80) hingga 18 (110).	Kulit, vinyl, bahan pelapis. (Meninggalkan lubang lebih kecil dibanding jarum besar standar.)

Catatan:

1. Untuk memperoleh hasil jahitan terbaik, selalu gunakan jarum SINGER® asli.
2. Sering lakukan penggantian jarum (tiap/per pakaian) dan atau tiap kali benang putus atau jahitan loncat-loncat.

□ Memasang Palang Sepatu Penindas

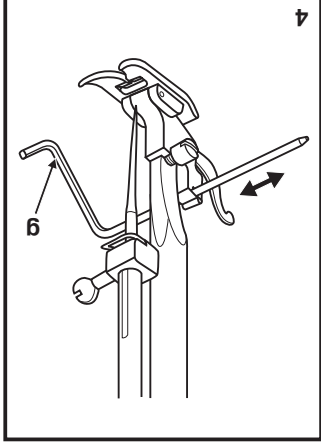
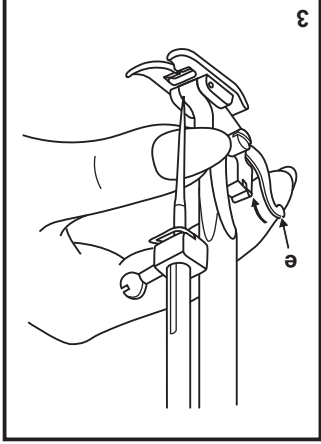
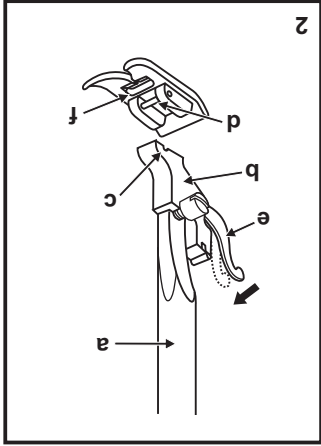
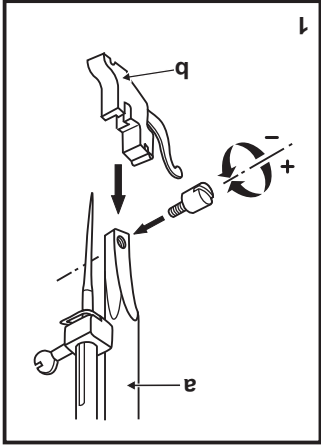
Naikkan gagang sepatu penindas (a) dengan tuas sepatu penindas. Pasang palang sepatu penindas (b) seperti ditunjukkan pada gambar. (1)

Memasang sepatu penindas
Turunkan palang sepatu penindas (b) menggunakan tuas sepatu penindas, sampai ceruk/pengait (c) terletak tepat diatas pasak (d). (2) Sepatu penindas (f) akan mengunci secara otomatis.

Melepas sepatu penindas
Naikkan sepatu penindas menggunakan tuas sepatu penindas. (3)
Naikkan tuas (e) maka sepatu akan lepas.

Memasang siku/pengantar quilts
Pasang siku/pengantar quilts (g) pada lubang seperti ditunjukkan pada gambar. Sesuaikan sepenuhnya untuk kelim, lipatan, quilting, dan lain-lain. (4)

Perhatian:
Putar saklar listrik ke mati ("O") ketika melakukan semua operasi diatas!



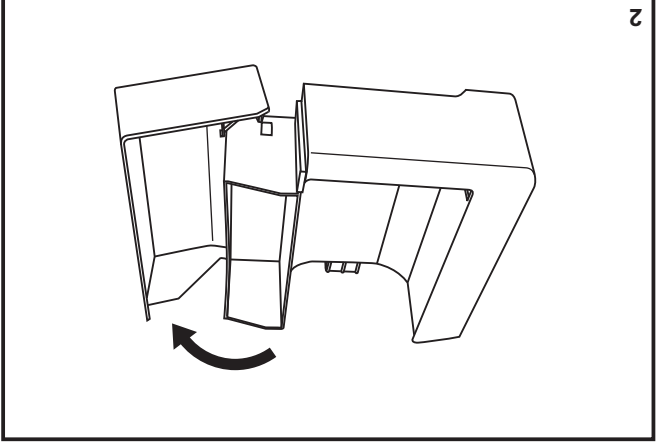
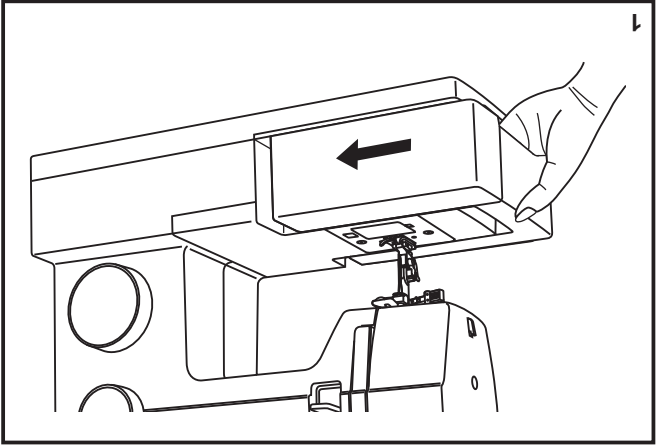
□ Memasang Meja Perpanjangan

Pegang meja perpanjangan secara horizontal, dan dorong kearah panah. (1)

Untuk melepas meja perpanjangan, tarik ke kiri.

Bagian dalam meja perpanjangan dapat digunakan sebagai kotak aksesoris.

Untuk membuka, ballikkan tutup kebawah seperti ditunjukkan pada gambar. (2)



□ Menjahit Kancing Baju

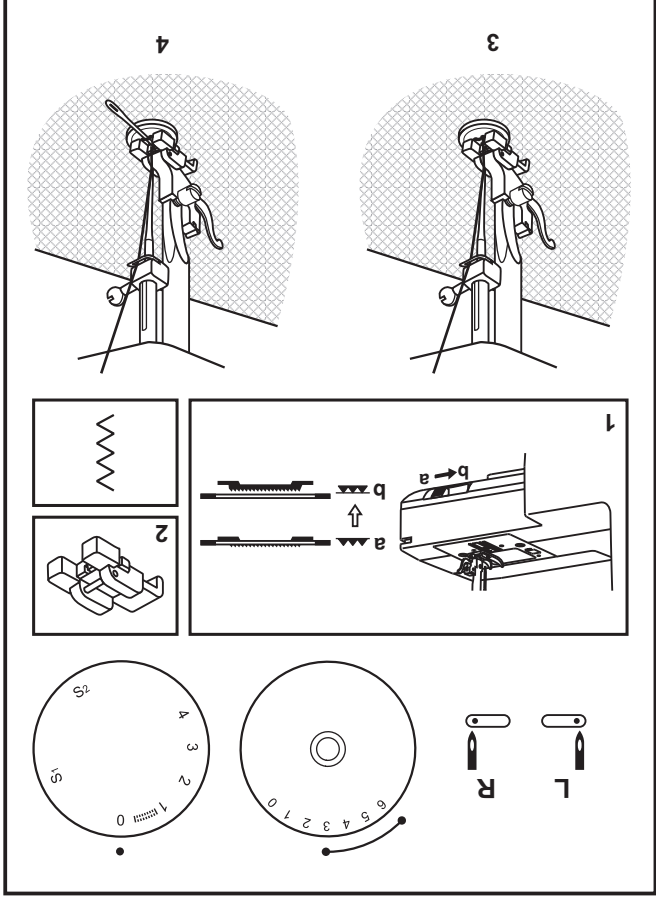
Pindahkan posisi pengatur gigi ke arah kanan untuk menurunkan posisi pengatur gigi. (1)

Ganti sepatu serbaguna dengan sepatu menjahit kancing. (2)
Setel panjang jahitan ke "0".

Tempatkan tombol dan kain di bawah sepatu jahit, seperti yang di gambarkan pada gambar. (3)

Atur mesin untuk jahitan zig-zag, kemudian atur lebar ke nomor "3" - "6". Putar roda tangan untuk memeriksa bahwa jarum berjalan bersih ke dalam lubang kiri dan kanan. Sesuaikan lebar jahitan yang diperlukan, sesuai dengan jarak lubang yang diinginkan. Jahit sebanyak 10 jahitan pertama. Angkat jarum keluar dari kain. Atur mesin untuk menjahit lurus lagi, kemudian jahit beberapa jahitan untuk menyelesaikannya.

Jika diperlukan palang, pasang jarum tistik di atas kancing dan menjahitlah. Untuk kancing dengan 4 lubang, menjahitlah dua lubang depan dahulu, dorong kain kedepan dan kemudian menjahit dua lubang belakang.

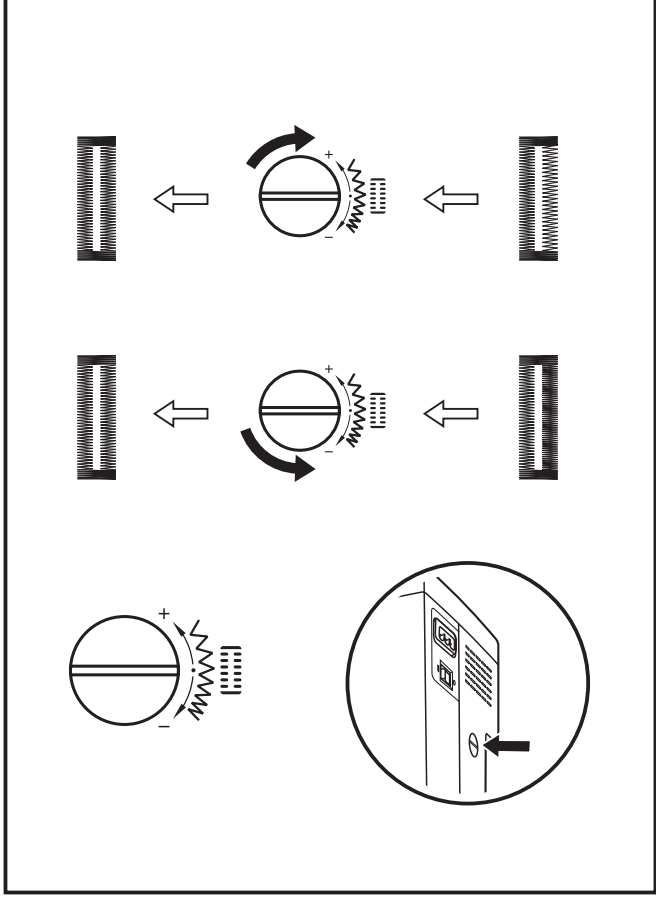


□ Keseimbangan Sisi Kiri Dan Kanan Pada Pembuatan Lubang Kancing

Keretakan jahitan sisi kiri dan kanan lubang kancing dapat diselesaikan dengan menggunakan tombol pengatur keseimbangan lubang kancing. Tombol ini semestinya diposisikan pada posisi netral (antara "+" dan "-").

Apabila jahitan sebelah kiri dari lubang kancing terlalu rekat, maka ubah posisi tombol ke kiri (+).
* Mengubah posisi tombol ke arah kiri akan membuka sisi kiri.

Apabila jahitan sebelah kiri dari lubang kancing terlalu renggang, maka ubah posisi tombol ke kanan (-).
* Mengubah posisi tombol ke arah kanan akan membuka sisi kanan.



Satu Langkah Menjahit Lubang Kancing

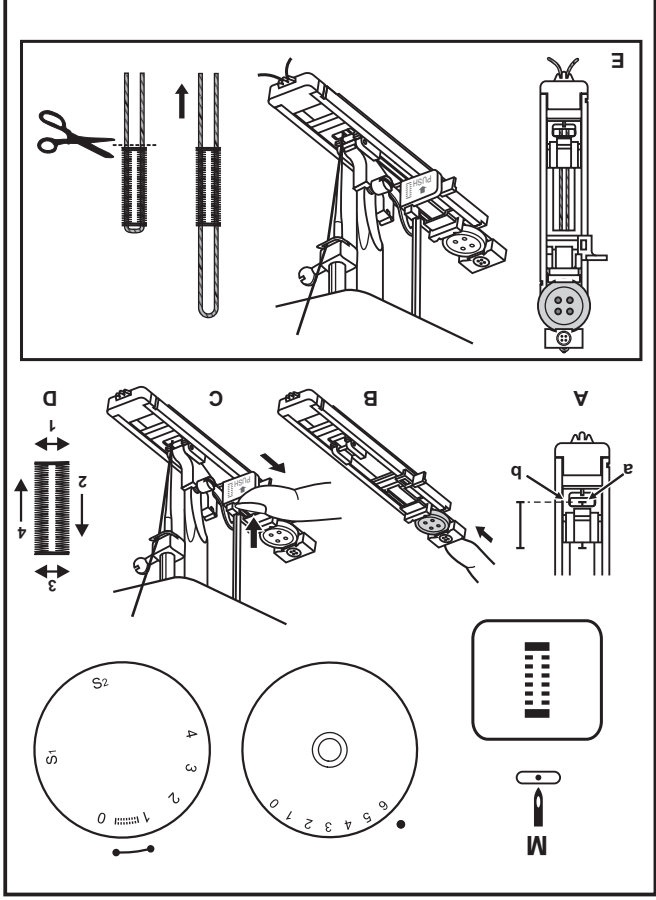
Menjahit lubang kancing merupakan proses mudah yang memberikan hasil yang adal. Tetapi, anda disarankan untuk melakukan percobaan menjahit lubang kancing terlebih dulu pada contoh kain anda dan stabilizer.

Membuat Lubang Kancing

1. Dengan menggunakan kapur penjahit, tandai posisi lubang kancing diatas kain.
2. Pasang sepatu lubang kancing dan setel Cakram Angka Selektor Pola ke "6". Setel cakram angka panjang jahitan ke "6". Tetapi lebar jahitan pada "6". Tetapi lebar mungkin harus disesuaikan dengan bahan/pakaian yang akan dijahit. Lakukan percobaan menjahit terlebih dulu untuk mengetahui hal ini.
3. Turunkan sepatu penindas dengan meluruskan tanda pada sepatu dengan tanda pada kain (A). (Tisikan depan akan dijahit terlebih dulu.) (Luruskan tanda pada kain (a) dengan tanda pada sepatu (b).)
4. Buka plat kancing dan masukkan kancing. (B)
5. Turunkan tuas lubang kancing danpelan-dorong ke belakang. (C)
6. Dengan sedikit memegang benang atas, nyalkan mesin.
7. Menjahit lubang kancing dilakukan sesuai urutan. (D)
8. Hentikan mesin jika lingkaran lubang kancing selesai.

Membuat Lubang Kancingpada Kain Stretch (E)

- Ketika menjahit lubang kancing pada kain stretch, sangkutkan benang tebal atau tali dibawah sepatu lubang kancing. Ketika lubang kancing dijahit, kaki akan mengobras tali.
1. Tandai posisi lubang kancing pada kain dengan kapur penjahit, pasang sepatu lubang kancing, dan setel cakram angka selektor ke "6". Setel cakram angka panjang jahitan ke "6".
 2. Sangkutkan benang tebal ke ujung belakang sepatu lubang kancing, lalu bawa kedua ujung benang tebal ke depan tebal ke atas sementara.
 3. Turunkan sepatu penindas dan mulailah menjahit. *Setel lebar jahitan sampai cocok dengan diameter benang tisikan. Sesudah selesai menjahit, pelan-pelan tarik benang tebal agar tidak ada yang longgar, lalu potong kelebihanannya.
 4. Sesudah selesai menjahit, pelan-pelan tarik benang tebal agar



☐ Keilm Buta

Untuk keilm pada gorden, celana panjang, rok dan lain-lain.

..... Keilm buta untuk kain stretch.

..... Keilm buta untuk kain rapat.

Setel Cakram Angka Panjang Jahitan dengan kisaran yang ditunjukkan pada diagram dikanan. Tetapi, keilm buta biasanya dijahit dengan pengaturan panjang jahitan lebih panjang. Setel Cakram Angka Lebar Jahitan dengan pengaturan yang tepat untuk berat/jenis kain yang dijahit, dalam kisaran yang ditunjukkan pada diagram di kanan halaman ini. Jahitan lebih sempit biasanya digunakan untuk kain lebih ringan dan jahitan lebih lebar digunakan untuk lebih berat. Lakukan percobaan menjahit terlebih dulu untuk memastikan pengaturan mesin cocok dengan kain.

Keilm buta (sum):

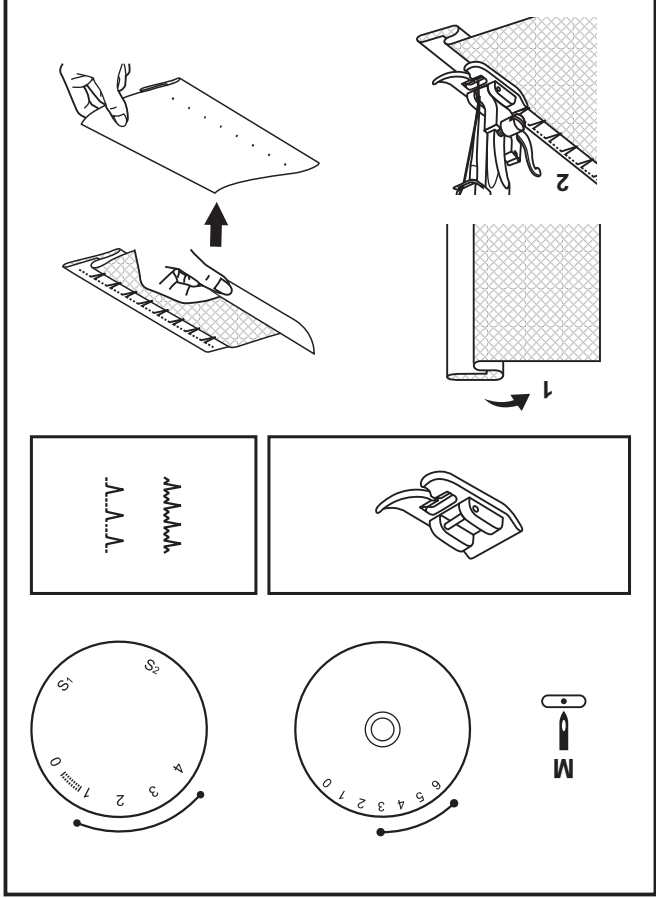
Balikkan keilm keatas dengan lebar yang diinginkan dan tekan. Lipat kebelakang (seperti ditunjukkan pada Gambar 1) ke sisi kanan kain dengan pinggir an atas keilm melebar kira-kira 7 mm (1/4") ke sisi kanan lipatan kain.

Mulailah menjahit perlahan diatas lipatan, pastikan jarum sedikit menyentuh lipatan atas untuk menangkap satu atau dua benang kain. (2)

Bentangkan kain jika pengeliman sudah selesai dan tekan.

Catatan:


Untuk mempermudah menjahit keilm buta(sum), gunakan sepatu keilm buta(sum), yang tersedia di dealer SINGER® anda. (Lihat halaman 6 untuk nomor sukucadang)



Memilih Pola Jahitan Stretch


Pola Jahitan Stretch ditunjukkan dengan warna biru pada Cakram Angka Selektor Pola ke pola yang diinginkan. Lalu, putar Cakram Angka Panjang Jahitan ke indikator yang bertanda "S1" atau "S2". Meski terdapat beberapa pola jahitan, inilah dua contohnya:

Jahitan Stretch Lurus (1)

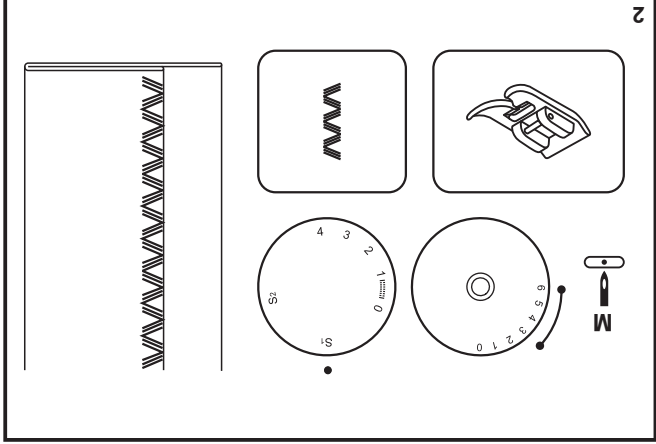
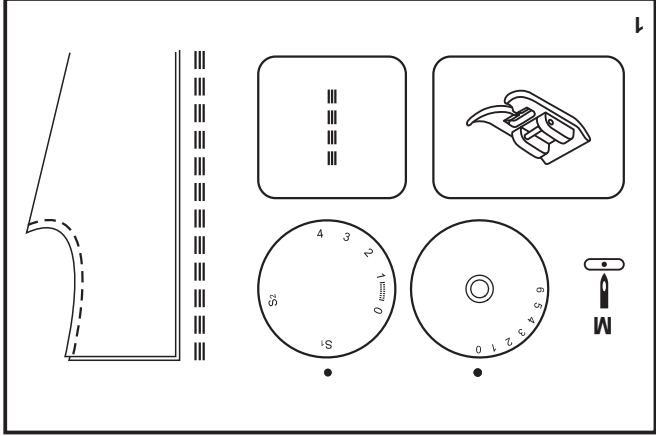
Setel Cakram Angka Selektor Pola ke "1" :


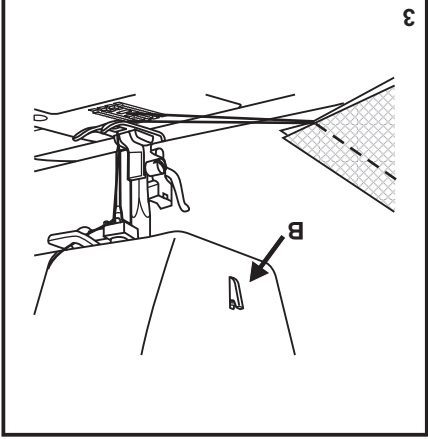
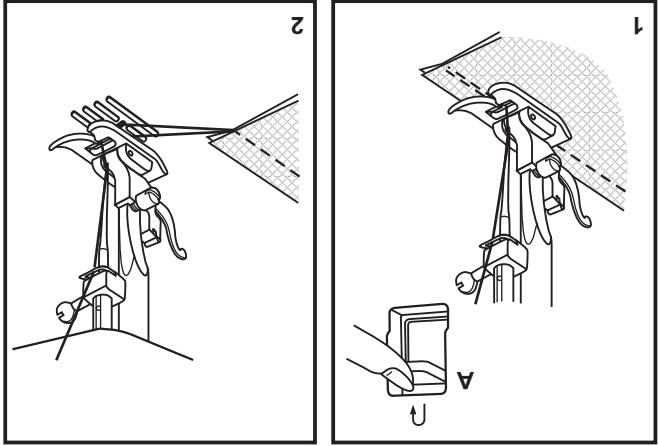
Jahitan ini digunakan untuk menambah tiga jahitan penguat pada kelim stretch dan paksaan ketat.
 Mesin akan menjahit dua jahitan maju dan satu jahitan mundur.

Ric Rac (2)

Setel cakram angka selektor pola ke "2" :


Setel Cakram Angka Lebar Jahitan antara "3" dan "6".
 Jahitan Ric Rac cocok untuk kain rapat seperti denim, corduroy, popelin, linen, dan lain-lain.





Menjahit Mundur

Untuk memperkuat awal dan akhir kelim, tekan tuas menjahit mundur kebawah (A). Jahitlah beberapa jahitan mundur. Lepaskan tuas dan mesin akan menjahit maju kembali. (1)

Mengeluarkan Kain

Putar roda tangan kearah anda (bertawanan arah jarum jam) agar tuas pengencang benang naik ke posisi paling tinggi, naikan sepatu penindas dan keluarkan kain di belakang jarum dan sepatu penindas. (2)

Memotong Benang

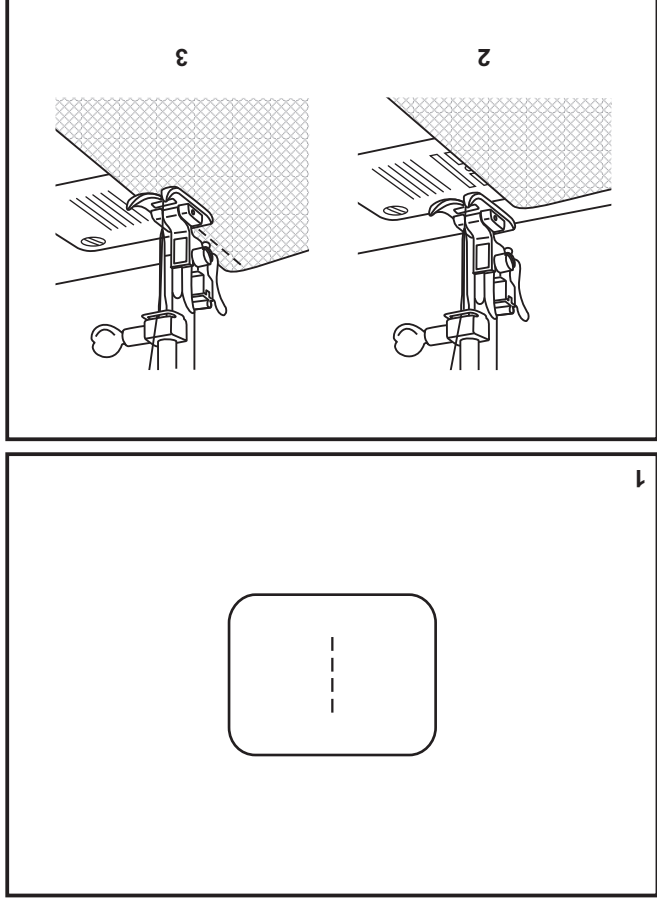
Tarik benang di bawah dan di belakang sepatu penindas. Antar benang ke samping plat depan dan memasuki pemotong benang (B). Tarik benang kebawah untuk memotong. (3)

□ Menjahit Jahitan Lurus

Untuk mulai menjahit, setel mesin untuk jahitan lurus. (1)

Letakkan kain dibawah sepatu penindas dengan pinggiran kain melipat keatas pada garis pedoman kelimm yang diinginkan pada plat jarum. (2)

Turunkan tuas sepatu penindas, dan kemudian injak pedal/trap (injakan dinamo) untuk mulai menjahit. (3)



□ Tombol Panjang & Lebar Jahitan

Fungsi Cakram Angka Lebar Jahitan

Lebar jahitan zigzag maksimum untuk menjahit zigzag adalah 6mm; tetapi, lebar dapat dikurangi pada semua pola. Lebar bertambah jika anda memutar cakram angka zigzag dari "0" - "6". (1)

Fungsi cakram angka panjang jahitan ketika menjahit zigzag

Setel Cakram Angka Selektor Pola ke zigzag.

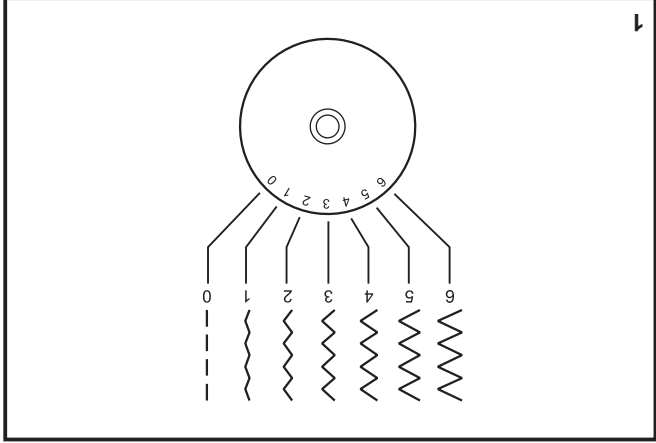
Kepadatan jahitan zigzag meningkat jika selingan cakram angka panjang jahitan mendekati "0".

Standar jahitan zig-zag biasanya disesuaikan pada tingkatan "3" atau di bawahnya. (2)

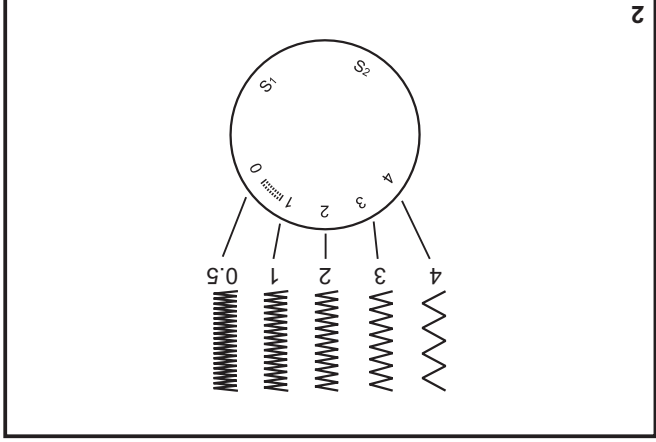
Jahitan zigzag padat disebut jahitan satin. (2)

Fungsi cakram angka panjang jahitan ketika menjahit lurus

Untuk menjahit jahitan lurus, putar Cakram Angka Selektor Pola ke pengaturan jahitan lurus. Putar Cakram Angka Panjang Jahitan, dan panjang tiap jahitan akan memendek ketika cakram angka mendekati "0". Panjang tiap jahitan akan meningkat ketika cakram angka mendekati "4". Pada umumnya, gunakan panjang jahitan lebih panjang ketika menjahit kain lebih berat atau ketika menggunakan jarum atau benang lebih tebal. Gunakan panjang jahitan lebih pendek ketika menjahit kain lebih ringan atau ketika menggunakan jarum atau benang lebih halus.



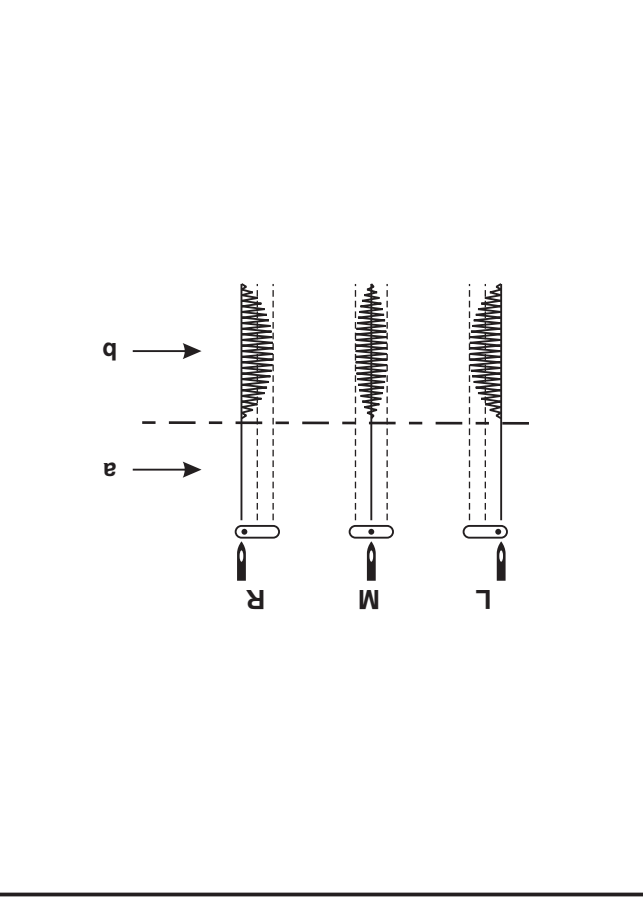
1



2

Tombol Tiga Posisi Jarum

Posisi Jarum dapat diubah dengan menggunakan "Tombol tiga posisi jarum". Untuk jahitan normal maka posisi jarum berada pada posisi tengah. Sedangkan untuk jahitan tepi atau jahitan garis paralel atas, posisi jarum disesuaikan ke posisi kiri atau kanan. Untuk jahitan jarum ganda/kembar, posisi jarum disesuaikan d posisi tengah.



a. Jahitan lurus

b. Jahitan zig-zag

L. Posisi Jarum Kiri

M. Posisi Jarum Tengah

R. Posisi Jarum Kanan

Bagaimana cara Memilih Pola

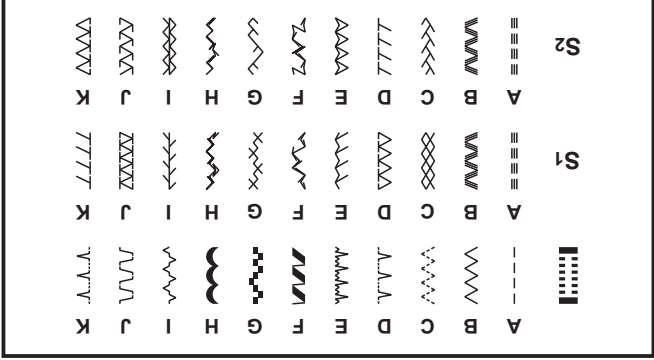
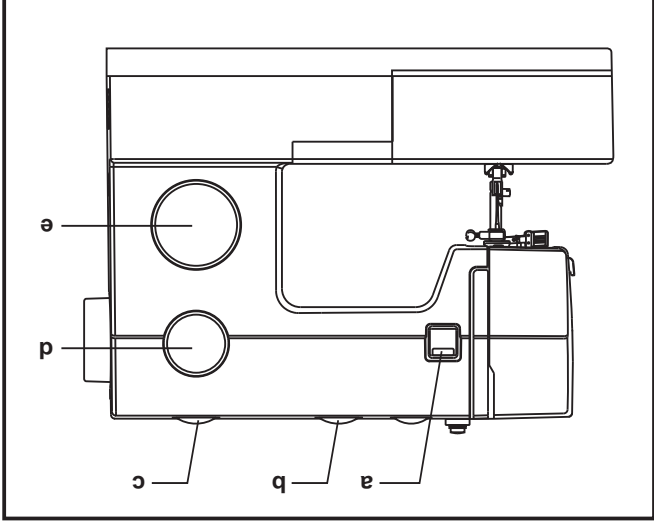
Diagram pada halaman ini memperlihatkan pola ahitan yang tersedia pada mesin.

Jahitan dibagian atas diagram di tunjukkan selector warna abu-abu. Untuk memilih pola yang di tunjukan oleh selector warna abu-abu, putar selector. (e) Gunakan selector panjang untuk menyesuaikan panjang jahitan yang diinginkan (d) untuk menyesuaikan panjang jahitan lebar (c) untuk menyesuaikan lebar jahitan yang diinginkan.

Untuk mendapatkan jenis-jenis jahitan lainnya, putar tombol pengatur panjang jahitan ke " S1 " atau " S2 " dan pilih jenis jahitan yang diinginkan dengan tombol pengatur jenis jahitan.

Cakram Angka Selector Pola bisa diputar ke kedua arah.

- a. Tuas menjahit mundur
- b. Tombol tiga posisi jarum
- c. Cakram angka lebar jahitan
- d. Cakram angka panjang jahitan
- e. Cakram angka selector pola



Kekuatan Benang

Menaikkan Tension Benang

Setingan dasar kekuatan benang atas: "4": (1)

Untuk meningkatkan kekuatan, putar cakram angka ke angka lebih tinggi.

Untuk mengurangi kekuatan, putar cakram angka ke angka lebih rendah berikutnya.

A. Kekuatan benang normal untuk menjahit jahitan lurus.

B. Kekuatan benang terlalu longgar untuk menjahit jahitan

C. Kekuatan benang terlalu ketat untuk menjahit jahitan

lurus. Putar cakram angka ke angka lebih rendah.

D. Kekuatan benang normal untuk jahitan dekoratif zigzag.

Kekuatan benang tepat jika benang atas sedikit timbul pada sisi bawah kain.

Kekuatan benang bawah

Tension spul sudah di set tepat oleh pabrik, jadi kita tidak perlu menyeteinya.

Harap perhatikan:

- Pengaturan kekuatan yang tepat diperlukan untuk memperoleh jahitan yang baik.

- Tidak ada satu pengaturan kekuatan yang tepat untuk semua fungsi jahitan, benang atau kain.

- Kekuatan yang seimbang (jahitan atas dan bawah sama) biasanya hanya diperlukan untuk menjahit konstruksi jahitan

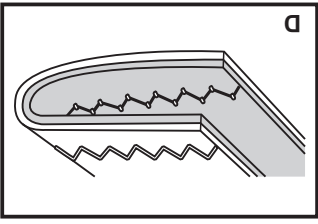
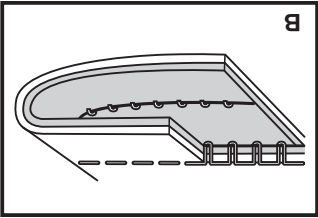
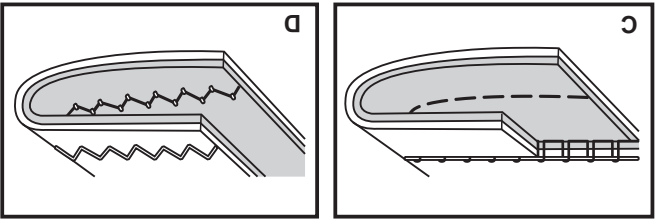
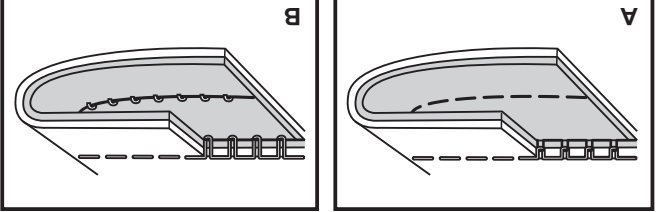
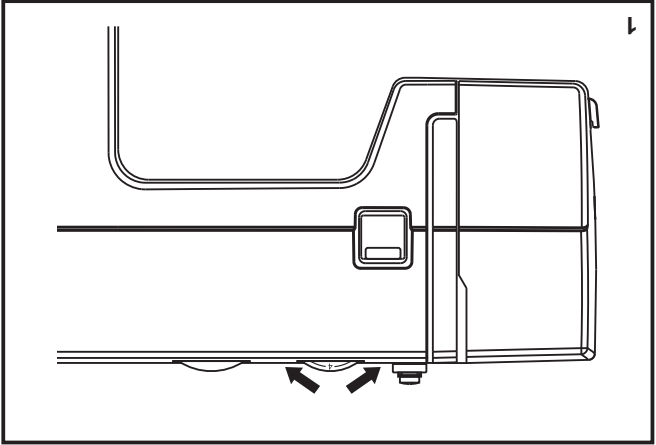
lurus.

- 90% dari semua jahitan akan terletak antara "3" dan "5".

- Untuk fungsi menjahit jahitan zigzag dan dekoratif, kekuatan benang pada umumnya harus lebih longgar untuk menjahit

jahitan lurus.

- Untuk semua jahitan dekoratif, anda akan selalu memperoleh jahitan lebih indah dan kain sedikit mengkerut jika benang atas timbul pada sisi bawah kain anda.



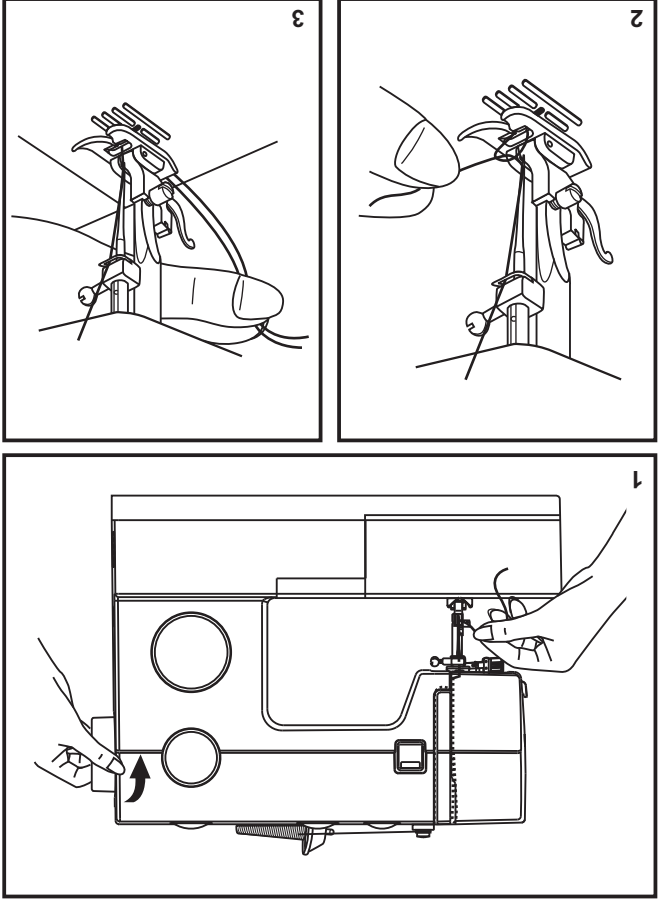
Menaikkan Benang Spul

Pegang benang atas dengan tangan kiri. Putar roda tangan (1) kearah anda (berlawanan arah jarum jam), turunkan, lalu naikkan jarum.

Perhatian:
Jika benang spul sukar dinaikkan, periksalah untuk memastikan apakah benang tidak tersangkut di engsel penutup atau Meja Perpanjangan.

Pelan-pelan tarik benang atas agar benang spul naik melewati lubang plat jarum. (2)

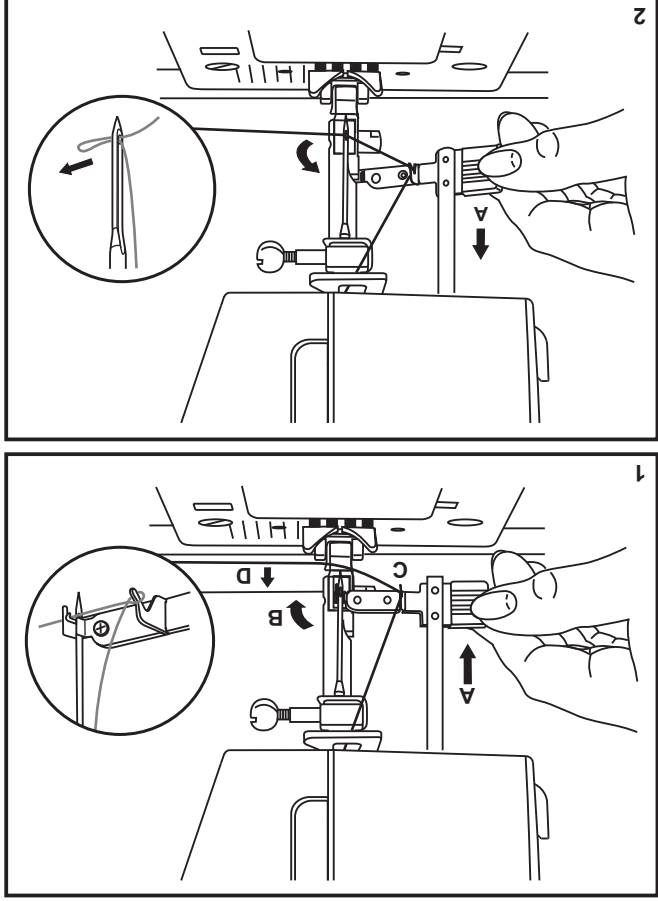
Letakkan kedua jarum ke belakang di bawah sepatu penindas. (3)



□ Pemasang Benang Otomatis

- Naikkan jarum ke posisi paling tinggi.
- Tekan tuas (A) ke bawah sejauh-jauhnya.
- Pemasang benang akan secara otomatis mengayun ke posisi pemasangan benang. (B)
- Masukkan benang disekeliling pengantar benang. (C)
- Masukkan benang di depan jarum di sekeliling pengait (D)
- Lepaskan tuas. (A)
- Tarik benang melewati lubang jarum.

Perhatian:
Putar saklar listrik ke mati ("O")!



□ Memasang Benang Atas

Ini merupakan operasi yang mudah namun penting untuk dilakukan dengan benar karena kalau tidak benar akan timbul beberapa masalah dalam menjahit.

- Mulailah dengan menaikkan jarum ke posisi tertingginya (1), dan juga naikkan sepatu untuk melepaskan cakram tegangan.

Catatan: Demi keamanan, sangat disarankan agar anda memutar listrik sebelum memasang benang.

- Angkat pin spul. Letakkan spul benang pada pemegang dengan benang keluar dari spul seperti ditunjukkan. Untuk spul benang kecil, letakkan sisi kecil pemegang spul di dekat spul. (2)

- Tarik benang dari spul melewati pengantar benang atas (3) dan tarik benang melewati per sebelum tegangan seperti diilustrasikan. (4)

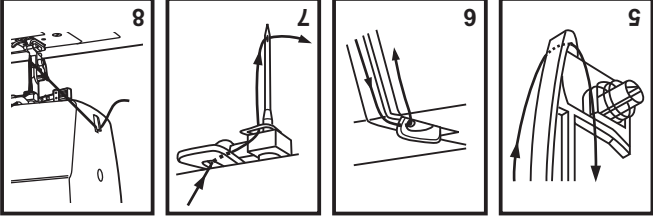
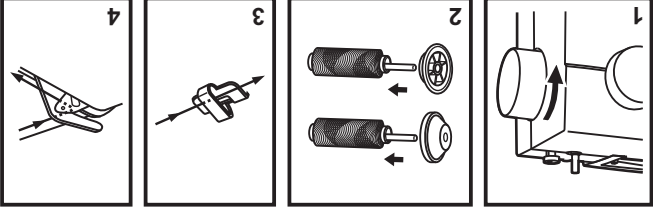
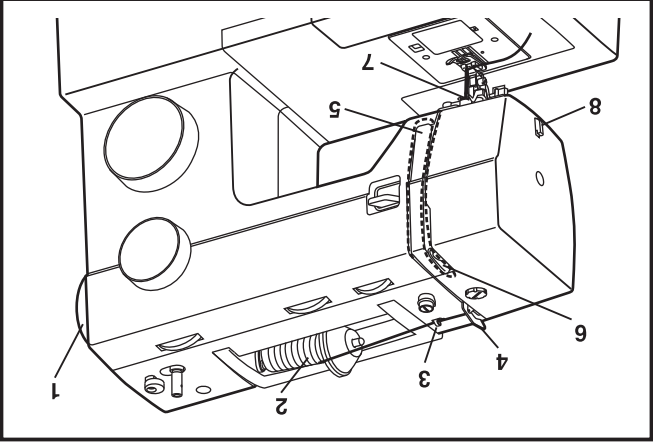
- Pasang benang pada modul tegangan dengan membawa benang ke kanan bawah saluran dan kiri atas saluran. (5) Selama proses ini sebaiknya anda memegang benang diantara spul dan pengantar benang.

- Di puncak pergerakan ini sisipkan benang dari kanan ke kiri melalui lubang tuas pengungkit dan kemudian kebawah lagi. (6)

- Kini bawa benang melewati pengantar klem jarum kawat tipis (7) dan kemudian kebawah menuju jarum yang akan dimasukkan benang dari depan ke belakang.

- Tarik kira-kira 6-8 inci benang ke belakang melewati lubang jarum. Potong benang yang terlalu panjang dengan pemotong benang yang sudah terpasang. (8)

-9-



Memasang Benang Ke Spul

Pada waktu memasukkan atau mengambil spul, tuas penindas harus di angkat.

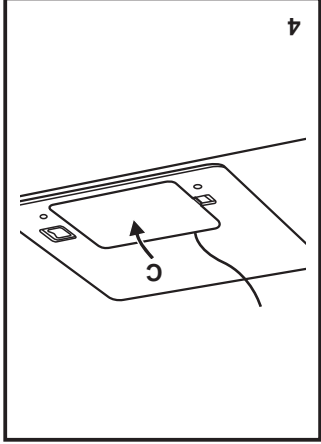
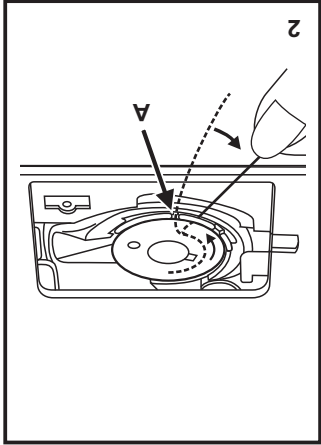
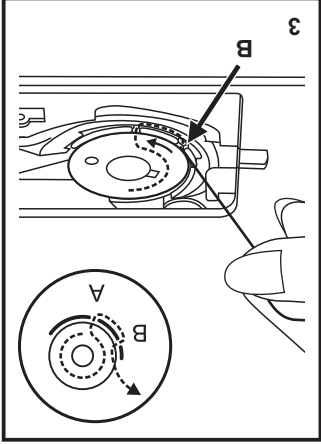
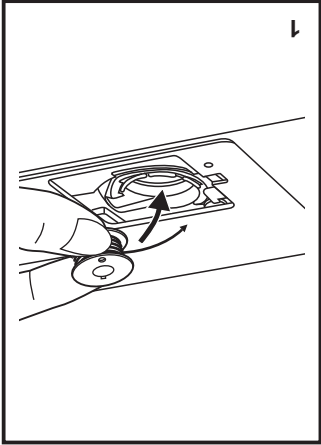
1. Masukkan spul ke dalam tempatnya, dengan memastikan spul berputar berlawanan dengan arah jarum jam (arah panah).

2. Tarik benang melewati celah. (A)

3. Dengan satu jari pelan-pelan memegang bagian atas spul, tarik benang sampai terhenti pada celah. (B)

4. Tarik benang keluar sebanyak 15 cm dan pasang kembali tutup spul. (C)

Perhatian:
Putar saklar listrik ke mati ("O") sebelum memasukkan atau mengeluarkan spul.



□ Menggulung Benang Pada Spul

- Pasang benang dan benahan spul yang sesuai ke pasak (tiang benang). (1/2)

- Sambungkan benang ke pengantar benang. (3)

- Gulung benang arah jarum jam dan pasang ke spindel. (4/5)

- Dorong spindel spul ke kanan. (6)

- Pegang ujung benang. (7)

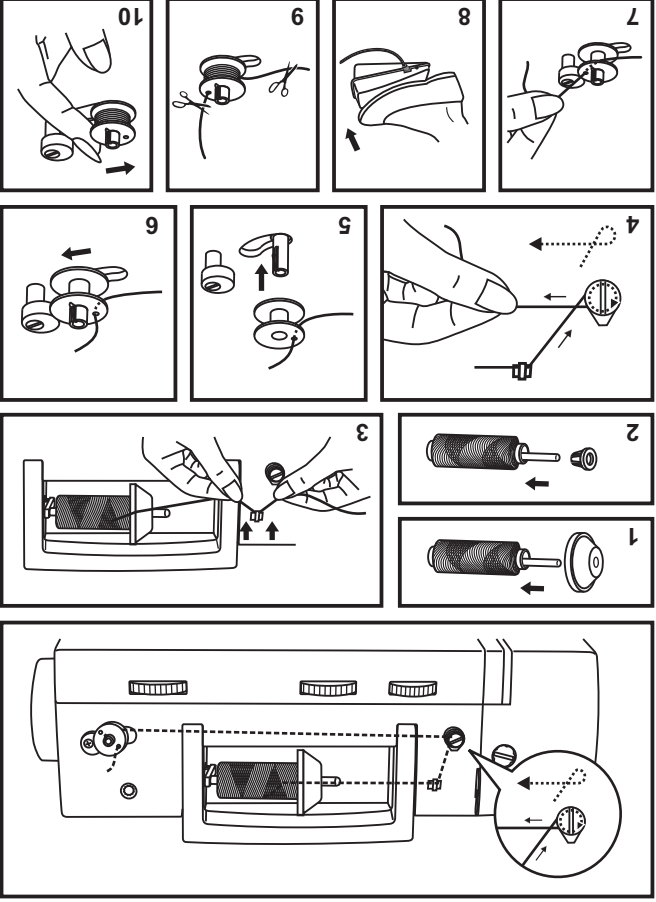
- Injak pedal/trap (injakan dinamo). (8)

- Potonglah benang. (9)

- Dorong spindel benang ke kiri (10) dan lepaskan.

Harap Perhatikan:

Jika spindel penggulung spul sedang pada posisi "menggulung spul", mesin tidak akan menjahit dan roda tangan tidak akan berputar. Untuk mulai menjahit, dorong spindel penggulung spul ke kiri (posisi menjahit).



□ Aksesoris



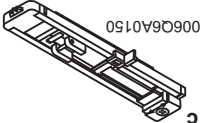

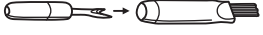
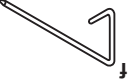







Aksesoris standar (1)









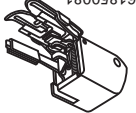

- a. Sepatu kegunaan umum
- b. Sepatu resleting
- c. Sepatu lubang kancing
- d. Sepatu pemasangan kancing
- e. Penyobek keilm / sikat
- f. Pengantar pinggiran / quilting
- g. Kotak jarum
- h. Penggulung spul
- i. Spul (3x)
- j. Obeng L
- k. Pasak (tiang benang) kedua
- l. Bulu kempa pasak (tiang benang)
- m. Penutup mesin

Aksesoris tambahan (2)

(10 aksesoris ini tidak disediakan di mesin; aksesoris pilihan interresida khusus di dealer lokal anda.)

- n. Sepatu jahitan satin
- o. Sepatu overcasting
- p. Sepatu keilm
- q. Sepatu bilur
- r. Sepatu keilm buta
- s. Sepatu quilting
- t. Sepatu kerutan
- u. Sepatu bordir
- v. Sepatu gigi rata
- w. Jarum kembar

1 Aksesoris standar					2 Aksesoris tambahan				
	006918008		006905008		006C6A0150		006914008		
	g		h		i		j		k
	l		m						

	006172008		006907008		006900008		006813008		006904008
n	o	p	q	r	s	t	u	v	w
	006916008		006917008		006016008		0061850081		

Tuas Sepatu Penidas Dua Langkah

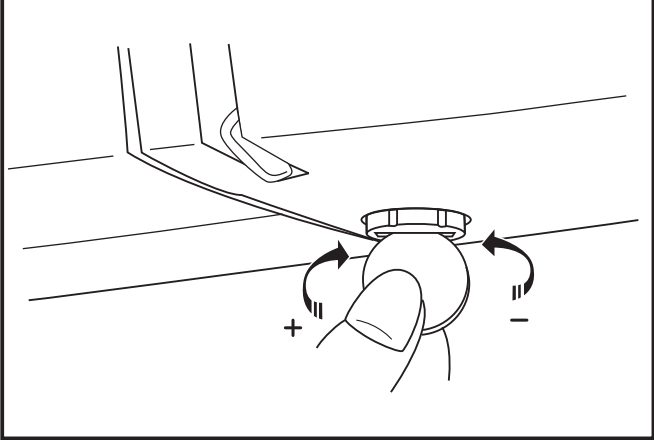
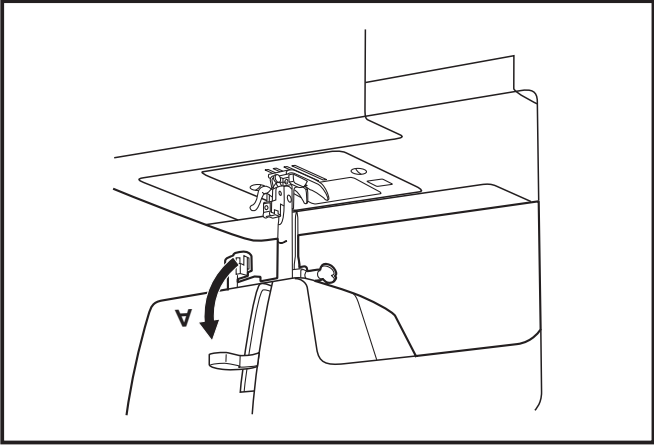
Ketika menjahit beberapa lapis kain tebal, sepatu penidas dapat diangkat ke posisi lebih tinggi agar kain mudah diletakkan. (A)

Menyesuaikan tekanan sepatu penidas

Tekanan sepatu penidas pada mesin jahit ini telah disesuaikan sebelumnya dan tidak memerlukan adanya penyesuaian ulang pada penggunaan kain tertentu (tipis atau tebal).

Tetapi, jika Anda merasa perlu menyesuaikan tekanan sepatu penidas, maka silahkan menyetel sekrup pengatur

Untuk proses menjahit dengan media kain yang sangat tipis, kurangi tekanan nya dengan memutar sekrup pengatur tekanan ke arah kiri (melawan arah jarum jam), sedangkan untuk proses menjahit dengan media kain yang sangat tebal, tambahkan tekanan dengan memutar sekrup pengatur tekanan ke arah kanan (searah jarum jam).



Menghubungkan Mesin Ke Catu Daya

Sambungkan mesin ke catu daya seperti ditunjukkan pada gambar. (1)

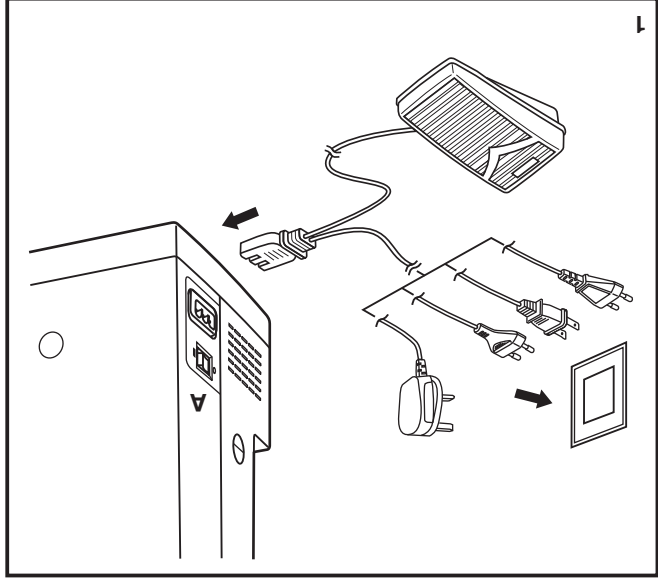
Perhatian:
Cabut steker listrik jika mesin tidak digunakan.

Pedal/trap (injakan dinamo)
Pedal/trap mengatur kecepatan menjahit. (2)

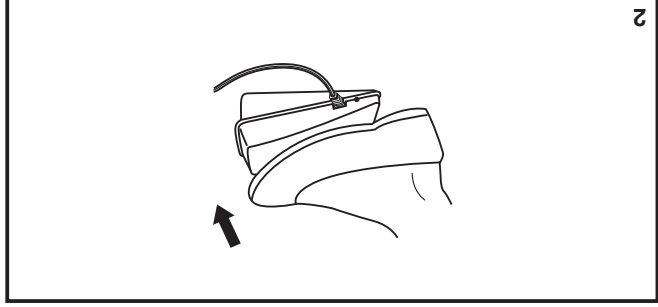
Perhatian:
Hubungi montir listrik yang memenuhi syarat jika anda tidak mengetahui cara untuk menghubungkan mesin ke catu daya. Cabut steker listrik jika mesin tidak digunakan. Pedal/trap (injakan dinamo) harus digunakan dengan peralatan FC-1902A (110-120V) / FC-2902A, FC-2902C, FC-2902D (220-240V) yang dibuat oleh ZHEJ LANG FOUNDER MO TOR CORPORATION LTD.

Lampu Menjahit

Tekan saklar utama (A) ke "I".



1

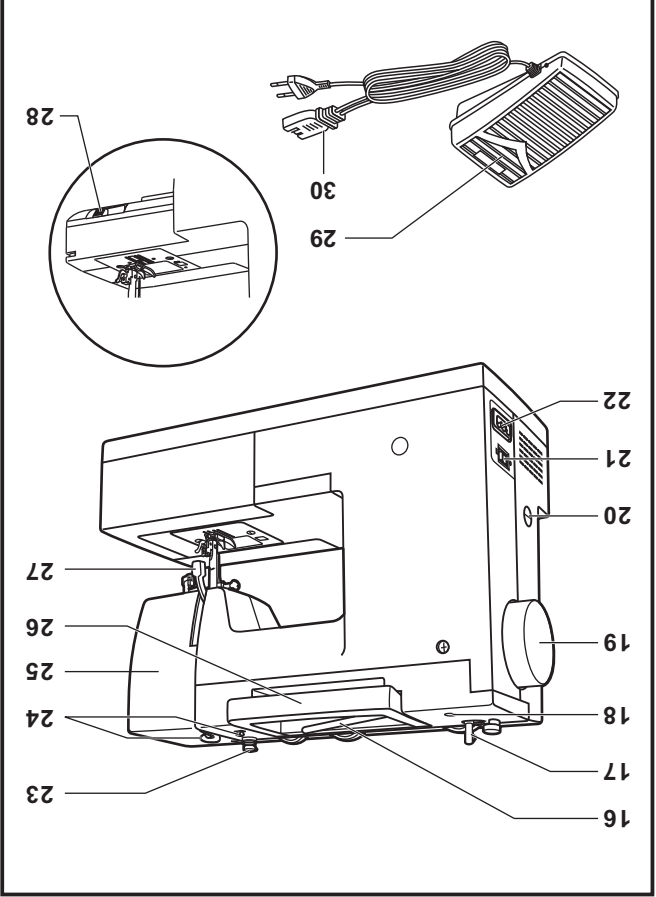


2

□ Suku Cadang Pokok Mesin

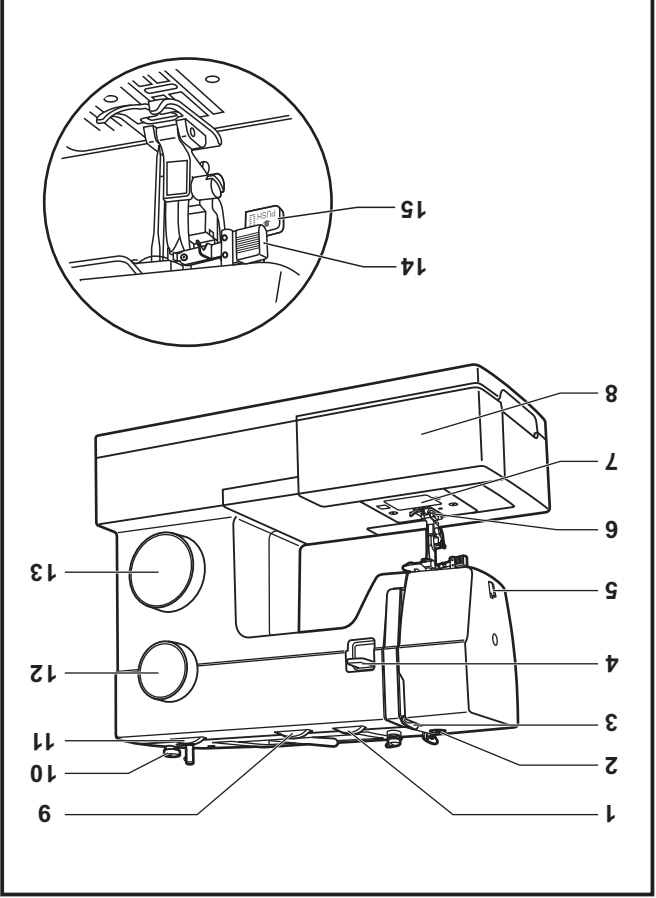
- 16. Pasak (tiang benang) horizontal
- 17. Spindel penggiling spul
- 18. Lubang pasak (tiang benang) kedua
- 19. Roda tangan
- 20. Posisikan jarak jahitan untuk lubang kancing pada posisi yang benar
- 21. Saklar listrik dan lampu
- 22. Soket steker utama
- 23. Pengantar benang spul
- 24. Pengantar benang atas
- 25. Plat depan
- 26. Handel
- 27. Tuas sepatu penindas
- 28. Turunkan tuas lubang kancingnya
- 29. Pedal/trap (injakan dinamo)
- 30. Kabel listrik

-3-



□ Suku Cadang Pokok Mesin

1. Cakram angka keketatan benang
2. Penekan sepatu penindas
3. Tuas pengencang benang
4. Tuas menjahit mundur
5. Pemotong benang
6. Sepatu penindas
7. Plat jarum
8. Meja perpanjangan/Kotak aksesoris
9. Tombol Tiga Posisi Jarum
10. Penghentii spul
11. Cakram angka lebar jahitan
12. Cakram angka panjang jahitan
13. Cakram angka selektor pola
14. Pemasang benang otomatis
15. Tuas lubang kancing satu langkah



2/3	Dasar-dasar mesin
	Suku cadang Pokok Mesin
4	Menghubungkan Mesin ke Catu Daya
5	Tuas Sepatu Penindas Dua Langkah / Menyesuaikan tekanan sepatu penindas
6	Aksesoris
	Memasang Benang ke Mesin
7	Menggulung Benang Pada Spul
8	Memasang Benang Ke Spul
9	Memasang Benang Atas
10	Memasang Benang Otomatis
11	Menaikkan Benang Spul
12	Keketatan Benang
	Menjahit
13	Bagaimana Cara Memilih Pola
14	Tombol Tiga Posisi Jarum
15	Tombol Panjang & Lebar Jahitan
16	Menjahit Jahitan Lurus
17	Menjahit mundur / Mengeluarkan kain / Memotong Benang
18	Memilih Pola Jahitan Stretch
19	Kelim Buta
20	Satu Langkah Menjahit Lubang Kancing
21	Keseimbangan Sisi Kiri Dan Kanan Pada Pembuatan Lubang Kancing
22	Menjahit Kancing Baju
	Informasi Umum
23	Memasang Meja Perpanjangan
24	Memasang Palang Sepatu Penindas
25	Tabeljarum / Kain / Benang
26	Bagaimana Memilih Pengatur Gigi
	Pemeliharaan dan Troubleshooting
27	Memasukkan dan Mengganti Jarum
28	Pedoman Pemecahan Masalah

Selamat

Sebagai pemilik mesin jahit Singer baru, anda akan memulai petualangan kreativitas yang mengasyikkan. Sejak pertama kali anda menggunakan mesin jahit ini, anda akan tahu bahwa anda sedang menjahit dengan salah satu mesin jahit paling mudah digunakan yang pernah dibuat.

Kami menyarankan agar sebelum mulai menggunakan mesin jahit ini anda melihat-lihat banyak fitur dan kemudahan yang terdapat pada mesin jahit anda dalam buku petunjuk ini sedikit demi sedikit.

Untuk memastikan anda selalu memperoleh kemampuan menjahit paling modern, produsen memberikan hak untuk mengubah tampilan, desain atau aksesori mesin jahit ini jika dianggap perlu.

SINGER® adalah merek dagang terdaftar dari The Singer Company Ltd S.à.r.l. atau afiliasinya ©2016 The Singer Company Limited S.à.r.l. atau afiliasinya. Semua Hak Dilindungi!

PETUNJUK KESELAMATAN PENTING

7. Jangan gunakan jarum bengkok.
8. Jangan tarik atau dorong kain saat menjahit. Ini bisa membengkokkan jarum sehingga dapat patah.
9. Matikan mesin jahit ("O") ketika menyetei di sekitar jarum, misalnya memasukkan benang ke jarum, mengganti jarum, memasang benang ke spul, atau mengganti sepatu, dan lain-lain.
10. Selalu cabut steker dari stopkontak ketika melepas penutup, melumas, atau menyetei sendiri mesin seperti disebutkan pada buku petunjuk ini.
11. Jangan jatuhkan atau masukkan benda apapun ke lubang apapun.
12. Jangan digunakan di tempat terbuka.
13. Jangan operasikan mesin jahit bila produk aerosol (semprot) sedang digunakan atau bila oksigen sedang disalurkan.
14. Untuk memutus sambungan listrik, putar saklar ke posisi mati ("O"), kemudian cabut steker dari stopkontak.
15. Jangan cabut steker dengan menarik kabel. Untuk mencabut, pegang stekernya, bukan kabelnya.
16. Tingkat tekanan yang baik dalam kondisi operasi normal adalah 75dB (A).
17. Harap matikan mesin atau cabut steker jika mesin tidak bekerja dengan baik.
18. Jangan letakkan apapun di atas pedal/trap (injakan dinamo).
19. Jika kabel listrik yang terpasang pada pedal/trap (injakan dinamo) rusak, maka kabel ini harus diganti oleh produsen atau service agent-nya atau orang yang memenuhi syarat agar tidak timbul bahaya.
20. Peralatan ini tidak dimaksudkan untuk dipakai oleh orang (termasuk anak-anak) yang mempunyai keterbatasan fisik, sensorik atau mental, atau tidak mempunyai pengalaman atau pengetahuan kecuali jika mereka diawasi atau diajari mengenai penggunaan peralatan ini oleh orang yang bertanggung jawab terhadap keselamatan mereka.
21. Anak-anak harus diawasi untuk memastikan mereka tidak bermain dengan peralatan ini.

SIMPAN PETUNJUK INI

Produk ini hanya untuk penggunaan rumah tangga.

Ketika menggunakan peralatan listrik, tindakan keselamatan dasar harus selalu dijalanakan, termasuk berikut ini:

1. Mesin jahit ini tidak boleh ditinggalkan tanpa sengaja dalam kondisi tersambung aliran listrik.
2. Selalu cabut steker mesin jahit ini dari stopkontak segera sesudah penggunaan atau sebelum pemersitan.
3. Kekuatan maksimum dari Lampu LED adalah 0,3W, voltase maksimum adalah DC 9V. Jika lampu mengalami kerusakan sebaiknya tidak digunakan lagi, kirim lampu itu kepada SINGER atau agen servis untuk diganti.

PERINGATAN - Untuk mengurangi risiko luka bakar, kebakaran, kejut listrik, atau cedera:

1. Jangan biarkan mesin jahit ini dipakai sebagai mainan. Diperlukan perhatian seksama ketika mesin jahit ini digunakan oleh anak-anak atau digunakan di dekat anak-anak.
2. Gunakan mesin jahit ini hanya untuk keperluan sebagaimana dijelaskan dalam buku petunjuk ini. Hanya gunakan alat tambahan yang direkomendasikan oleh produsen sebagaimana termuat dalam buku petunjuk ini:
3. Jangan pakai mesin jahit ini jika kabel atau stekernya rusak, jika mesin jahit ini tidak bekerja sebagaimana mestinya, jika mesin jahit ini pernah jatuh atau rusak, atau jatuh ke air. Kembalihkan mesin jahit ke dealer resmi atau service center terdekat untuk diperiksa, diperbaiki, atau disetei ke listrikkan atau mekaniknnya.
4. Jangan operasikan mesin jahit jika ada lubang udara yang tersumbat. Bersihkan lubang ventilasi mesin jahit dan pedal/trap (injakan dinamo) dari tmbunan kain tirus, debu, dan kain lepas.
5. Jauhkan jari dari semua bagian mesin yang bergerak. Berhati-hatilah di dekat jarum mesin jahit.
6. Selalu gunakan plat jarum yang tepat. Plat yang salah dapat menyebabkan jarum patah.

4432 Petunjuk Penggunaan

SINGER®

