

SINGER®

3223 / 3229 *Manual Instruksi*

PETUNJUK KEAMANAN PENTING

Saat menggunakan peralatan listrik, tindakan keselamatan dasar harus selalu dijalankan, termasuk berikut ini. Bacalah semua petunjuk sebelum mengoperasikan mesin jahit ini.

BAHAYA - Untuk mengurangi risiko kejutan listrik:

1. Sebuah peralatan listrik tidak boleh ditinggalkan ketika masih dalam kondisi tersambung aliran listrik.
2. Cabut steker/colokan listrik mesin jahit ini dari stop-kontak listrik dengan segera setelah selesai digunakan dan sebelum dibersihkan.
3. Putus aliran listrik mesin jahit dari stop-kontak sebelum melakukan penggantian bohlam. Gunakan bohlam dengan ukuran sama, 10 watt (area 110-120V) atau 15 watt (area 220-240V).

PERINGATAN - Untuk mengurangi risiko luka bakar, kebakaran, kejutan listrik, atau cedera pada pengguna:

1. Jangan biarkan mesin jahit digunakan sebagai mainan. Tingkatkan kewaspadaan ketika digunakan oleh dan/atau di dekat anak-anak.
2. Gunakan mesin jahit hanya untuk keperluan sebagaimana dijelaskan dalam pada buku petunjuk. Gunakan perangkat tambahan yang direkomendasikan oleh produsen sesuai dengan petunjuk di buku ini.
3. Jangan operasikan mesin jahit apabila terdapat kabel atau steker/colokan yang rusak, juga bila mesin jahit tidak berfungsi dengan semestinya, dan jika mesin jahit pernah jatuh atau rusak, atau terjatuh ke dalam air. Bawa dan kembalikan mesin jahit kepada dealer resmi atau pusat servis agar diperiksa, diperbaiki, atau disesuaikan baik dari segi kelistrikan maupun mekanikal.
4. Jangan operasikan mesin jahit bila ada saluran udara yang tersumbat. Jaga saluran udara yang ada pada mesin jahit dan pedal/trap (injakan dynamo) bebas dari timbunan kain tiras (sisa kain), debu dan kain lepas.
5. Jauhkan jari dari semua bagian mesin yang bergerak. Hati-hati ketika di dekat jarum mesin jahit.
6. Gunakan plat jarum yang sesuai. Penggunaan plat jarum yang salah dapat menyebabkan jarum patah.
7. Jangan gunakan jarum yang bengkok.

8. Jangan tarik atau dorong kain saat menjahit, karena dapat menyebabkan jarum bengkok dan kemudian patah.
9. Matikan mesin jahit ("O") saat melakukan penyesuaian di bagian jarum, misalnya : memasukkan benang ke jarum, mengganti jarum, memasang benang pada spul, mengganti sepatu penindas, dan lain lain.
10. Putus arus listrik mesin jahit dengan mencabut steker/colokan pada stop-kontak saat membuka penutup, melumasi, atau saat menyatel mesin (sendiri) seperti yang ditunjukkan dalam buku petunjuk.
11. Jangan jatuhkan atau taruh benda apapun ke dalam lubang apapun di mesin jahit.
12. Jangan operasikan mesin jahit di luar ruangan.
13. Jangan operasikan mesin jahit di dekat penggunaan produk aerosol (semprot) atau saat oksigen sedang disalurkan.
14. Untuk mematikan mesin, putar semua saklar ke posisi off ("O"), kemudian cabut steker/colokan dari stop-kontak.
15. Saat memutus sambungan kelistrikan, jangan cabut steker /colokan melalui kabelnya. Untuk mencabut dengan benar, tarik steker/colokannya, bukan kabelnya.
16. Tingkat tekanan (kebisingan) suara mesin jahit pada kondisi pengoperasian normal adalah 75dB(A).
17. Harap matikan mesin jahit atau cabut steker/colokannya saat mesin mengalami masalah (tidak berfungsi sebagaimana mestinya).
18. Jangan taruh apapun di atas pedal/trap (injakan dynamo).
19. Jika kabel pedal/trap (injakan dynamo) rusak, harus segera diganti. Penggantian dilakukan oleh produsen atau petugas servis atau pihak yang berpengalaman agar terhindar dari bahaya.
20. Mesin jahit ini tidak diperuntukkan untuk digunakan oleh mereka (termasuk anak-anak) dengan keterbatasan fisik, cacat tubuh atau mental, juga yang kurang pengalaman, kecuali mereka telah dilatih tata cara pengoperasian mesin jahit terlebih dahulu oleh pihak yang bertanggung jawab atas keselamatan mereka.
21. Anak-anak harus tetap diawasi agar tidak bermain-main dengan mesin jahit.

SIMPAN PETUNJUK INI

Mesin jahit ini diperuntukkan hanya untuk penggunaan rumah tangga.

Selamat

Sebagai pemilik mesin jahit Singer baru, Anda akan memulai sebuah petualangan yang menyenangkan dalam mengeksplorasi kreatifitas Anda. Saat pertama kalinya Anda mengoperasikan mesin jahit ini, Anda akan menyadari bahwa Anda menjahit menggunakan mesin jahit yang paling mudah dioperasikan dari segala mesin jahit yang pernah dibuat.

Kami sarankan, sebelum mulai menggunakan mesin jahit, silahkan baca keseluruhan isi buku petunjuk ini. Nikmati segala kemudahan dan berbagai ragam fitur-fitur yang terdapat pada mesin jahit Anda.

Untuk menjamin performa menjahit terbaik, produsen mesin jahit memiliki hak untuk mengubah tampilan, desain atau aksesoris mesin jahit ketika diperlukan.

SINGER adalah merek paten The Singer Company Limited S.à.r.l. atau Pihak Afiliasinya.
©2012 The Singer Company Limited S.à.r.l. atau Pihak Afiliasinya. Hak cipta dilindungi.

□ Daftar Isi

Dasar-dasar Mesin

Bagian-bagian Utama Mesin	2/3
Menyambungkan Mesin ke Saluran Listrik.....	4
Tuas Sepatu Penindas 2 Langkah	5
Aksesoris	6

Memasang Benang ke Mesin

Menggulung Spul	7
Memasang Spul	8
Ketetatan Benang.....	9
Memasang Benang Atas	10
Memasang Benang Spul	11

Menjahit

Memilih Jenis Jahitan	12
Tombol Pengatur Lebar & Langkah Jahitan.....	13
Menjahit Jahitan Lurus	14
Menjahit Mundur/Melepas (mendedel) Jahitan/Memotong Benang.....	15
Memilih Jenis Jahitan Lurus	16
Obras Buta (sum)	17
Menjahit Lubang Kancing 4 Langkah	18
Menjahit Kancing (Model 3223).....	19
Menjahit Kancing (Model 3229).....	20

Informasi Umum

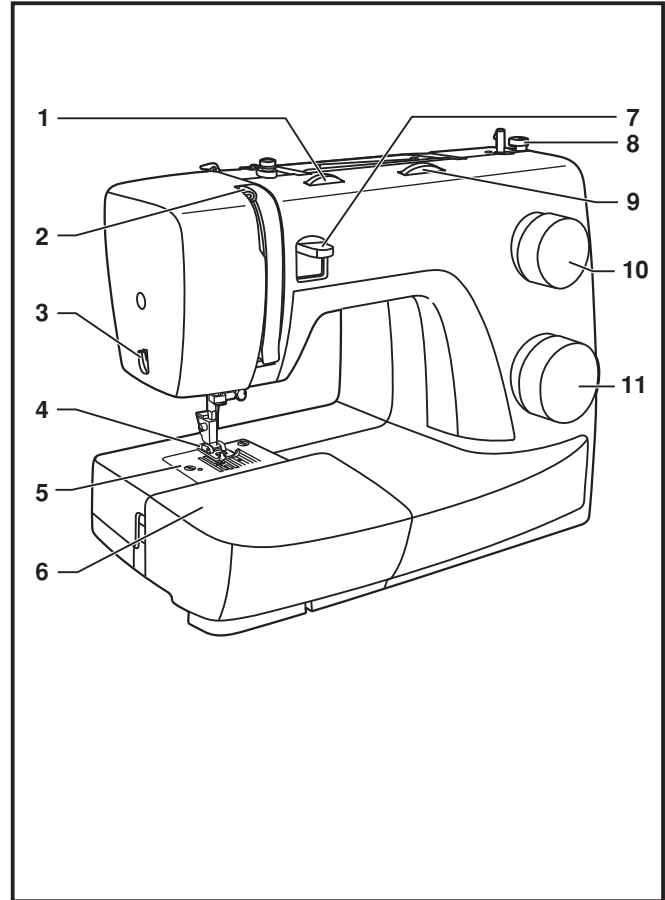
Memasang Kotak Penyimpanan Aksesoris.....	21
Memasang Palang Sepatu Penindas	22
Tabel Benang/Kain/Jarum	23
Plat Tisik.....	24

Perawatan dan Troubleshooting

Memasang & Mengganti Jarum	25
Mengganti Bohlam	26
Panduan Troubleshooting	27

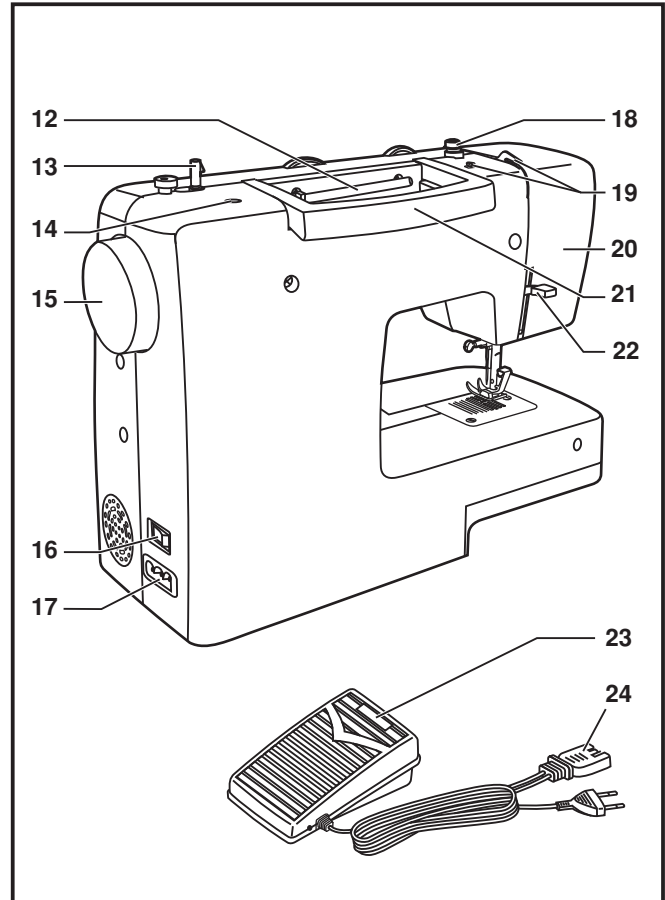
□ **Bagian-bagian Utama Mesin**

1. Tombol pengatur keketaan benang
2. Tuas pengait benang
3. Pemutus benang
4. Sepatu penindas
5. Plat jarum
6. Kotak penyimpanan aksesoris
7. Tuas menjahit mundur
8. Kenop penggulung spul
9. Pengatur lebar jahitan (Model 3229)
10. Pengatur langkah jahitan
11. Pangatur jenis jahitan



□ Bagian-bagian Utama Mesin

12. Pasak spul (tiang benang) horizontal
13. Gagang penggulung spul
14. Lubang pasak spul kedua
15. Roda tangan
16. Saklar listrik/lampu
17. Stop-kontak utama
18. Pengantar benang spul
19. Pengantar benang atas
20. Penutup muka
21. Pegangan
22. Tuas sepatu penindas
23. Pedal/trap (injakan dynamo)
24. Kabel listrik



□ Menyambungkan Mesin ke Saluran Listrik

Sambungkan mesin ke saluran listrik seperti yang terlihat pada gambar. (1)

Mesin jahit ini dilengkapi dengan steker/colokan pin polarized yang harus dipasang ke stop-kontak yang sesuai. (2)

Perhatian :

Lepas/copot kabel listrik saat mesin tidak digunakan.

Injakan dinamo

Pedal/trap (injakan dynamo) mengatur tingkat kecepatan menjahit. (3)

Perhatian :

Konsultasikan ke ahli listrik yang berpengalaman jika masih kurang jelas bagaimana cara menyambungkan mesin ke saluran listrik.

Lepas/copot kabel listrik saat mesin tidak digunakan.

Jenis pedal/trap (injakan dynamo) yang digunakan adalah KD-1902 (area 110-120V)/KD-2902 (area 220-240V), sedangkan untuk 4C-316B (area 110-120V)/ 4C-326G (area 230V).

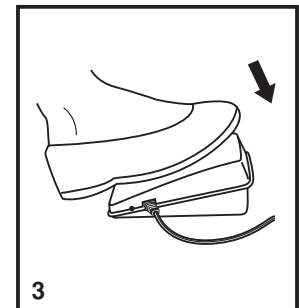
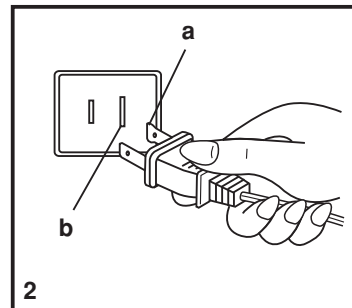
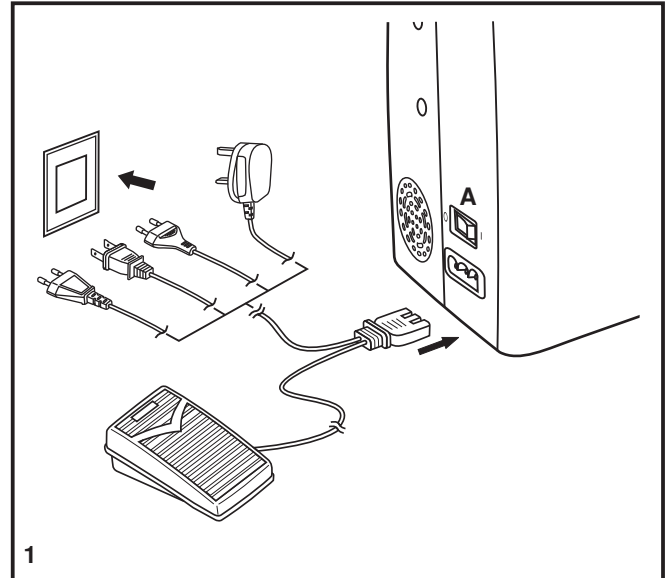
Saklar lampu

Tekan saklar utama (A) ke posisi " I " untuk menyambung aliran listrik dan lampu.

PEMBERITAHUAN PENTING

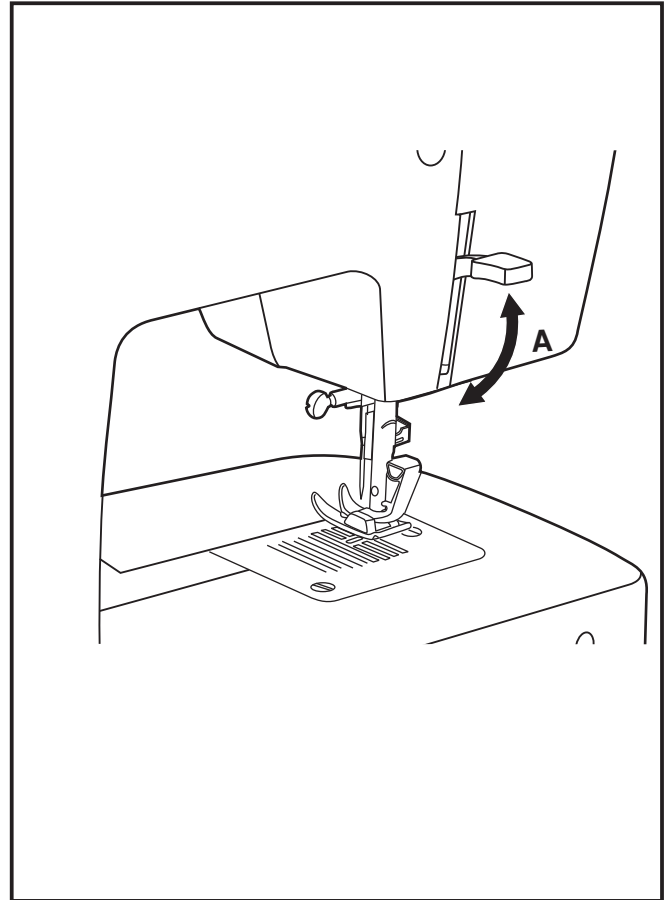
Penggunaan steker/colokan pin polarized (steker dengan pin lebih lebar sebelah) dimaksudkan untuk mengurangi risiko terjadinya kejutan listrik. Steker/colokan jenis ini hanya dapat masuk ke dalam stop-kontak dengan model yang sama dan posisi pin yang tepat. Jika steker/colokan tidak bisa dimasukkan dengan pas, putar berlawanan arah. Jika masih belum bisa juga, maka disarankan untuk menghubungi ahli listrik agar dipasang model stop-kontak yang sesuai. Jangan mengubah bentuk pin steker/colokan sendiri.

- Steker/colokan pin polarized
- Socket penghantar listrik



□ Tuas Sepatu Penindas 2 Langkah

Ketika menjahit beberapa lapis kain atau kain tebal, sepatu penindas dapat diangkat ke posisi yang lebih tinggi untuk memudahkan proses penjahitan. (A)



□ Aksesoris

Aksesoris standar (1)

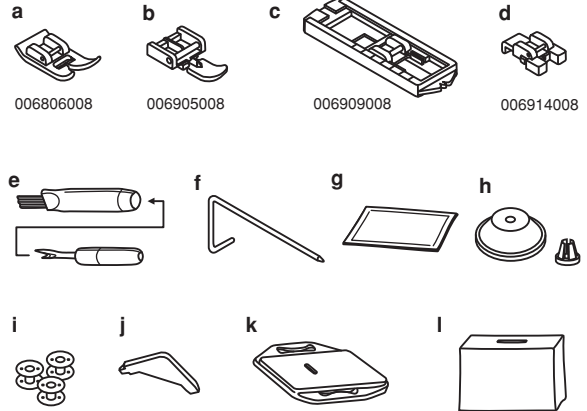
- a. Sepatu serba guna
- b. Sepatu resleting
- c. Sepatu lubang kancing
- d. Sepatu menjahit kancing
- e. Sikat/penyobek pelipit
- f. Pengantar pinggiran/quilting
- g. Kotak jarum
- h. Tempat kumparan
- i. Spul (3 buah)
- j. Obeng-L
- k. Plat tisik
- l. Kain penutup

Aksesoris opsional(2)

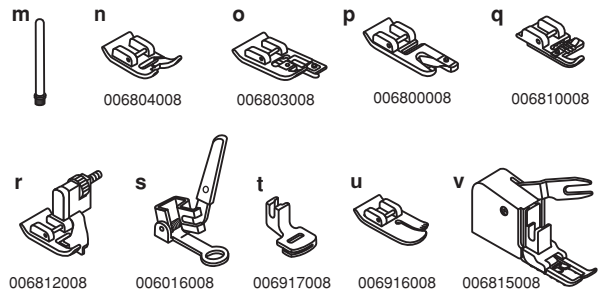
(10 jenis aksesoris berikut tidak termasuk dalam pembelian mesin jahit ini; namun aksesoris tersebut tersedia di dealer lokal.)

- m. Pasak spul (tiang benang) tambahan
- n. Sepatu jahitan satin
- o. Sepatu semi obras
- p. Sepatu keliman
- q. Sepatu cording
- r. Sepatu jahitan buta
- s. Sepatu tisik
- t. Sepatu gathering
- u. Sepatu jahitan lurus/quilting
- v. Sepatu even-feed

1 Aksesoris standar



2 Aksesoris opsional

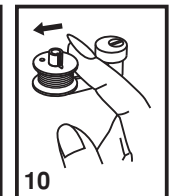
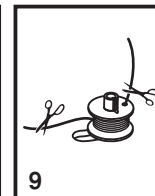
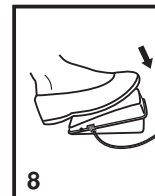
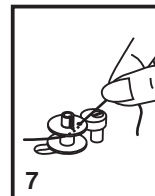
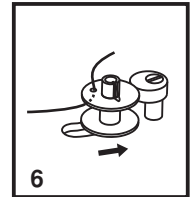
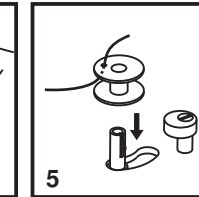
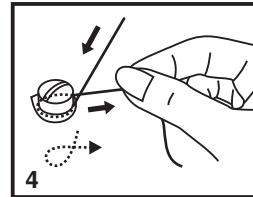
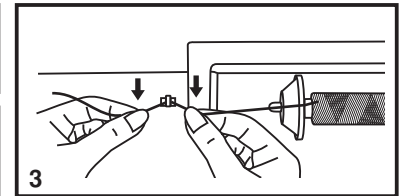
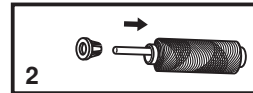
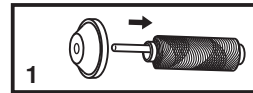
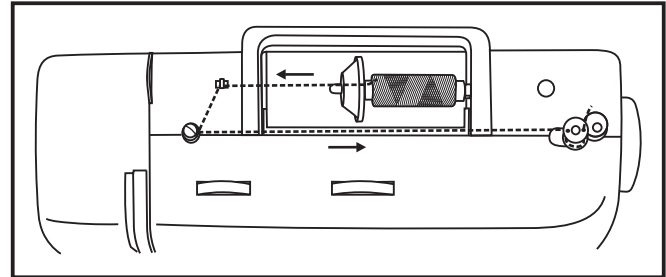


□ Menggulung Spul

- Letakkan benang dan tempat kumparan pada tiang kumparan. (1/2)
- Tarik dan masukkan benang di pengantar benang. (3)
- Gulung benang berlawanan arah jarum jam pada cakram keketatan penggulung spul. (4)
- Pasang benang spul dan letakkan pada tiang penggulung spul. (5)
- Dorong tiang penggulung spul ke kanan. (6)
- Pegang ujung benang. (7)
- Injak pedal/trap (injakan dynamo). (8)
- Potong benang. (9)
- Dorong tiang penggulung spul ke kiri (10) dan ambil spul.

Harap diingat:

Ketika tiang penggulung spul berada pada posisi "menggulung spul", mesin jahit tidak akan dapat digunakan untuk menjahit dan roda tangan tidak akan berjalan. Untuk mulai menjahit, dorong tiang penggulung spul ke kiri (posisi menjahit).



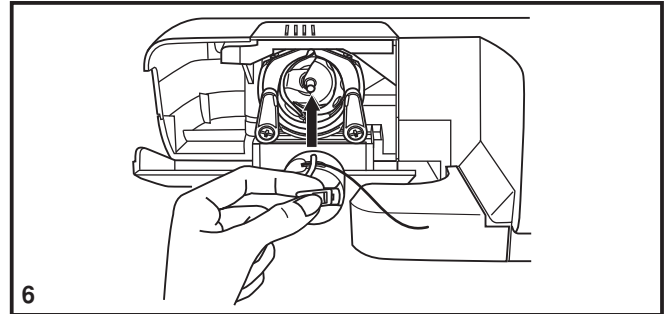
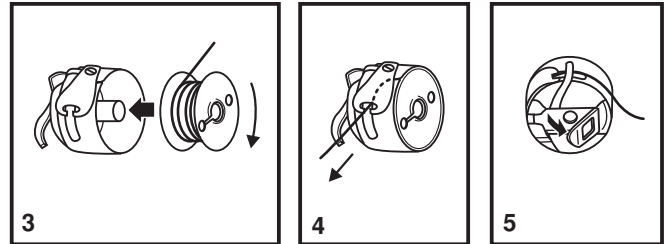
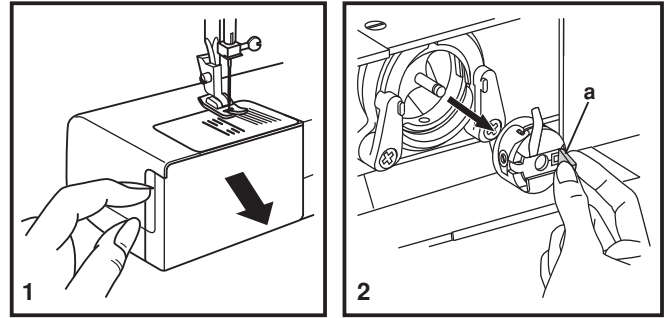
□ Memasang Spul

Ketika memasang atau melepas spul, angkat jarum ke posisi paling tinggi.

- Lepas meja perpanjangan, kemudian buka plat penutupnya. (1)
- Tarik plat engsel sekoci dan keluarkan sekocinya. (2)
- Pegang sekoci dengan satu tangan. Masukkan spul dan posisikan benang agar berputar searah jarum jam (tanda panah). (3)
- Tarik benang perlahan dan masukkan ke celah yang ada pada bagian atas sekoci hingga keluar di bawah jari. (4)
Sisakan benang sepanjang 6 inci.
- Pegang sekoci pada bagian plat engselnya. (5)
- Masukkan sekoci ke dalam shuttle. (6)

Perhatian:

Matikan mesin dengan memutar saklar ke posisi off ("O") sebelum memasukan atau melepas spul.



□ Keketatan Benang

Keketatan benang atas

Pengaturan keketaan benang secara default terletak pada indikator "4"
Untuk menambah tingkat keketaan benang, ubah pengaturnya ke indicator angka yang lebih besar.

Untuk mengurangi tingkat keketaan benang, ubah pengaturnya ke indicator angka yang lebih kecil.

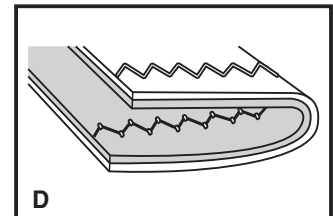
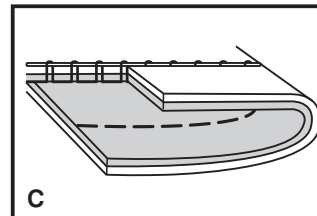
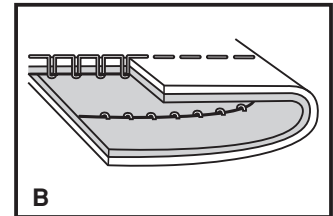
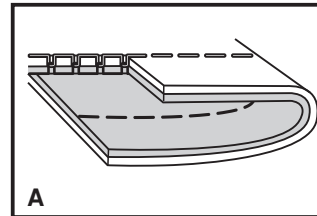
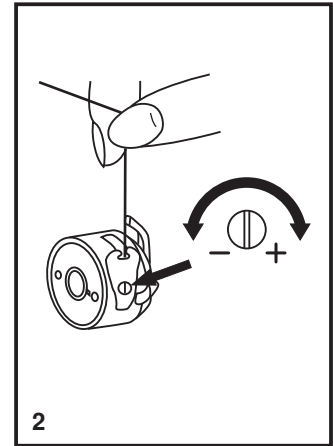
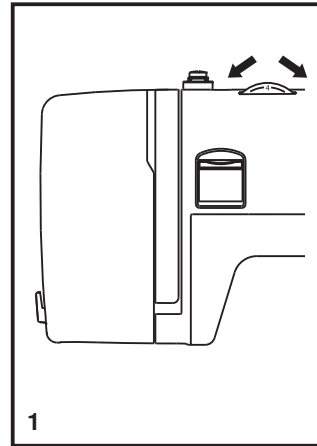
- A. Keketatan benang normal untuk jahitan lurus.
- B. Jika keketaan benang terlalu rendah untuk jahitan lurus, putar tombol pengaturnya ke indikator angka yang lebih besar.
- C. Jika keketaan benang terlalu tinggi untuk jahitan lurus, putar tombol pengaturnya ke indikator angka yang lebih kecil.
- D. Keketatan benang normal untuk jahitan zig-zag dan dekoratif. Patokan keketaan benang yang benar adalah saat terlihatnya sejumlah benang atas di sisi bawah kain.

Mengurangi keketaan benang

Untuk menguji keketaan benang spul, keluarkan sekoci beserta spulnya, kemudian pegang dan tarik hingga benang terjantai tertahan. Gunakan jari dan tarik benang ke atas atau ke bawah. Jika keketaan sudah benar maka juntaian benang akan terpental sekitar 1 sampai 2 inci. Jika terlalu ketat maka benang tidak akan terpental kembali. Jika terlalu longgar, maka benang akan terpental terlalu dalam. Untuk menyesuainya, atur sekrup di sebelah sekoci.

Harap diperhatikan:

- Untuk mendapatkan jahitan yang bagus, atur keketaan benang dengan benar.
- Setiap fungsi jahitan, benang atau kain memiliki pengaturan keketaan yang berbeda-beda.
- Keketaan yang seimbang (jahitan atas maupun bawah sama) biasanya hanya diperuntukkan untuk menjahit jahitan lurus.
- Untuk fungsi jahitan zig-zag dan dekoratif kurangi keketaan benangnya.
- Untuk mendapatkan jahitan dekoratif yang bagus serta kain yang tidak mengkerut, benang atas harus muncul di sisi bawah kain.



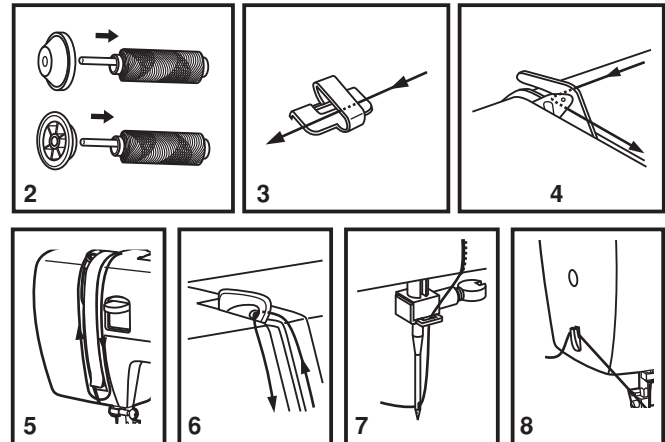
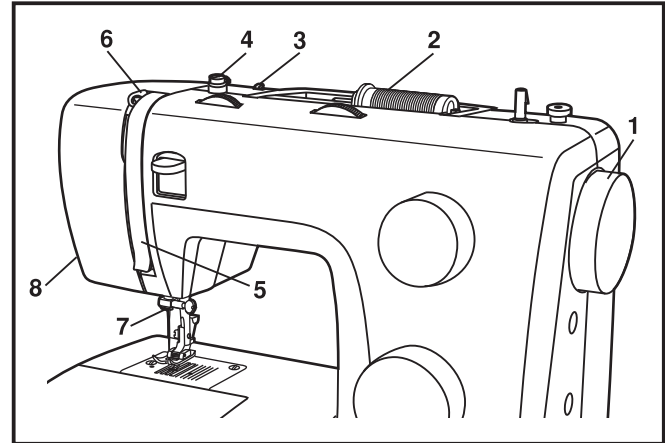
□ Memasang Benang Atas

Memasang benang atas ini termasuk mudah, tetapi sangat penting untuk melakukannya dengan benar agar tidak muncul permasalahan ketika menjahit.

- Pertama, angkat jarum ke posisi paling tinggi (1), kemudian lanjutkan dengan memutar roda tangan berlawanan arah jarum jam sampai jarum bergerak perlahan ke posisi siap menjahit. Angkat sepatu penindas untuk melepas cakram keketatan benang.

Catatan: Agar aman, disarankan untuk mematikan mesin jahit sebelum memasang benangnya.

- Angkat tiang spul. Letakkan spul benang pada tiang spul. Kunci dengan tutup tiang spul. Untuk spul benang yang lebih kecil, gunakan tutup yang lebih kecil juga. (2)
- Tarik benang dari spul menuju pengantar benang atas (3) lalu tarik benang melalui per-pengantar benang seperti yang terlihat pada gambar. (4)
- Arahkan benang ke kanan dan tarik ke bawah, kemudian, tarik ke kiri dan bawa ke atas. (5) Pada saat melakukan tahapan ini, tahan posisi benang antara spul dan pengantar benang.
- Pada saat benang di atas, gerakkan dari kanan ke kiri, tarik ke bawah mengikuti bentuk pengantar benang. (6)
- Sekarang, tarik dan arahkan benang ke belakang pengantar jepitan jarum (7) lalu masukkan ke lubang jarum dari arah belakang ke depan.
- Tarik benang sepanjang 6-8 inchi ke arah belakang lubang jarum. Potong benang dengan pemotong benang. (8)

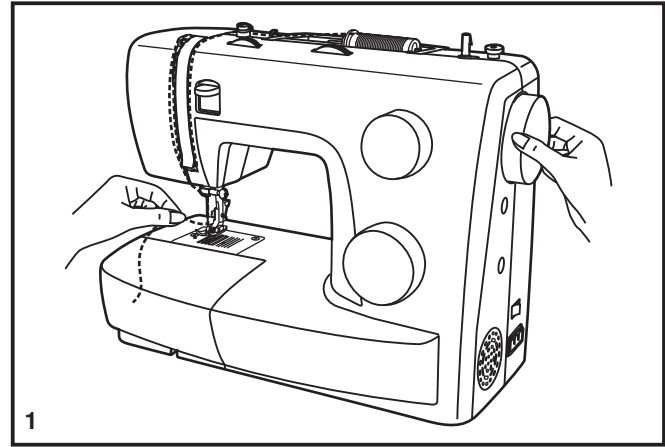


□ Memasang Benang Spul

Pegang benang atas dengan tangan kiri. Putar roda tangan (1) searah jarum jam untuk menurunkan posisi jarum, dan setelah itu mengembalikannya lagi ke posisi semula.

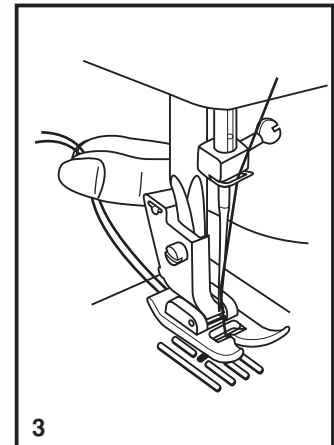
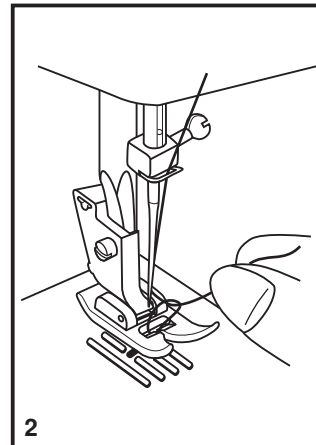
Catatan:

Apabila mengalami kesulitan saat melakukan pemasangan benang spul, periksa apakah benang tidak terjepit penutup mesin atau kotak penyimpanan aksesoris.



Tarik benang atas secara perlahan, masukkan benang spul melalui lubang plat jarum. (2)

Ambil dan arahkan kedua benang ke arah belakang dan letakkan di bawah sepatu penindas. (3)



□ Memilih Jenis Jahitan

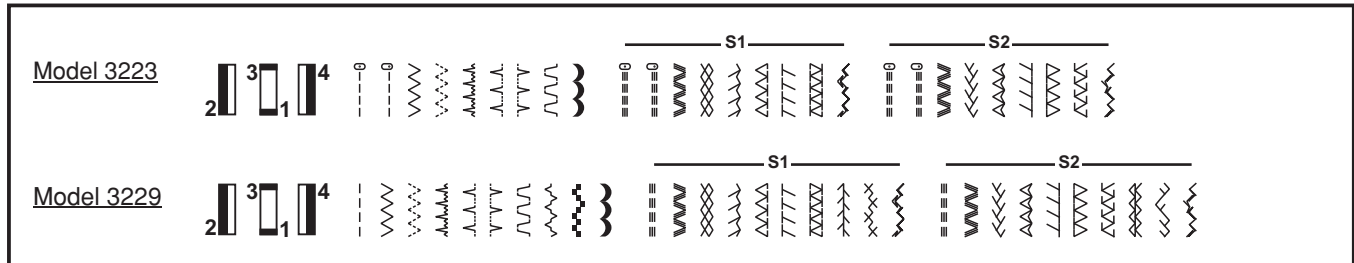
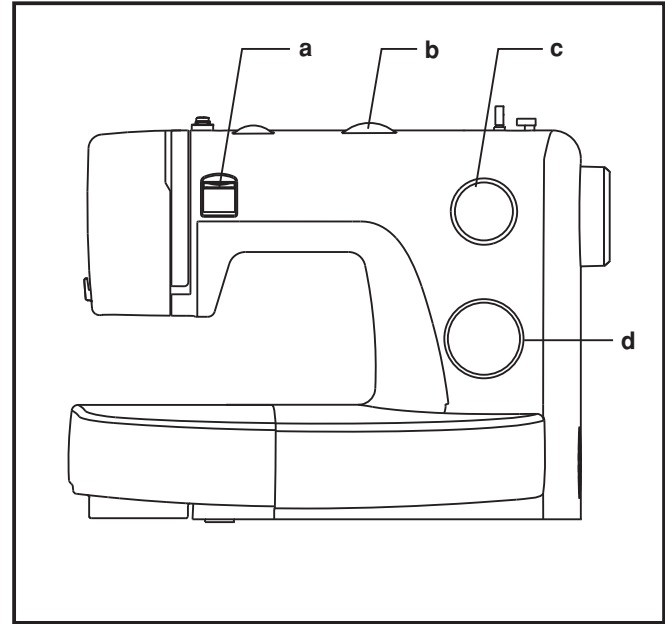
Untuk memilih sebuah jenis jahitan, pilih simbol jenis-jenis jahitan di tombol pengatur.

Untuk jahitan lurus, pilih simbol " | " atau " | | ". Ubah sesuaikan panjang dan lebar jahitan.

Untuk jahitan zig-zag, pilih simbol " ~~~ ". Ubah sesuaikan langkah dan lebar jahitan sesuai dengan jenis kain yang digunakan.

Untuk mendapatkan jenis-jenis jahitan lainnya, putar tombol pengatur jahitan lurus ke "S1" atau "S2", kemudian pilih jenis jahitan yang diinginkan, setelah itu ubah sesuaikan tombol pengatur langkah dan lebar jahitan.

- a. Tuas menjahit mundur
- b. Tombol pengatur jahitan lurus (Model 3229)
- c. Tombol pengatur langkah jahitan
- d. Tombol pengatur jenis jahitan



□ Tombol Pengatur Lebar & Langkah Jahitan

Fungsi tombol pengatur lebar jahitan (Model 3229)

Lebar maksimum jahitan zig-zag saat menjahit zig-zag adalah 5 mm; tapi, lebar tersebut dapat dikurangi untuk segala jenis jahitan. Lebar jahitan bertambah ketika tombol pengatur diputar dari indikator angka "0" sampai "5". (1)

Tombol lebar jahitan juga berfungsi sebagai pengatur posisi jarum menjahit lurus. "0" adalah posisi jarum tengah, sedangkan "5" adalah posisi jarum kiri terjauh.

Fungsi tombol pengatur lebar jahitan saat menjahit zig-zag

Atur tombol pengatur jenis jahitan ke simbol "~~~~~". (2) (Model 3223)

Atur tombol pengatur jenis jahitan dan pilih opsi zig-zag. (Model 3229)

Tingkat kerapatan jahitan zig-zag semakin bertambah ketika tombol pengatur langkah jahitan diubah sesuaikan hingga ke indikator angka "0".

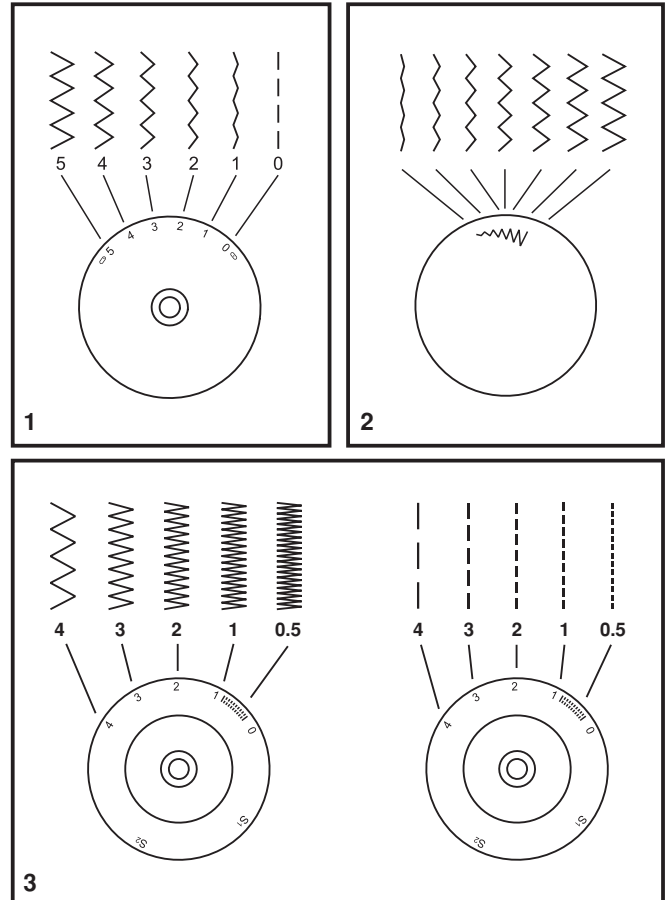
Untuk mendapatkan jahitan zig-zag yang bagus/rapi, tombol pengatur diubah sesuaikan ke indikator angka "2.5" atau di bawahnya. (3)

Untuk jahitan zig-zag rapat disebut dengan jahitan satin. (3)

Fungsi tombol langkah jahitan ketika menjahit lurus

Untuk menjahit jahitan lurus, putar tombol pengatur jenis jahitan pengaturan jahitan lurus. Putar tombol pengatur langkah jahitan, dan langkah jahitan akan berkurang saat tombol diputar mendekati indicator angka "0". Langkah jahitan akan bertambah saat tombol diputar mencapai indicator angka "4".

Bila hendak menjahit kain tebal atau menggunakan jarum atau benang yang lebih tebal, tambahkan langkah jahitan. Sebaliknya, langkah jahitan dikurangi apabila menjahit dengan kain tipis dan jarum atau benang yang lebih kecil.

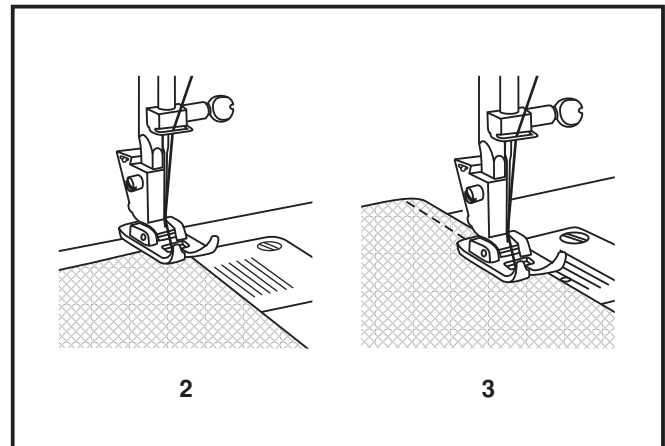
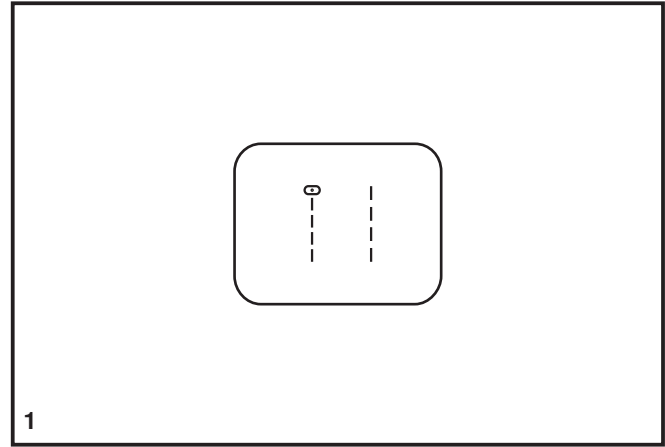


□ Menjahit Jahitan Lurus

Untuk mulai menjahit, atur mesin ke opsi menjahit lurus. (1)

Letakkan kain di bawah sepatu penindas. Tepian kain telah dikelim sebelumnya. (2)

Turunkan tuas sepatu penindas, dan kemudian mulai menjahit. (3)



☐ Menjahit Mundur

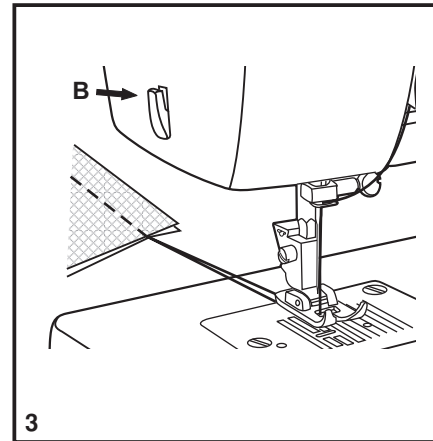
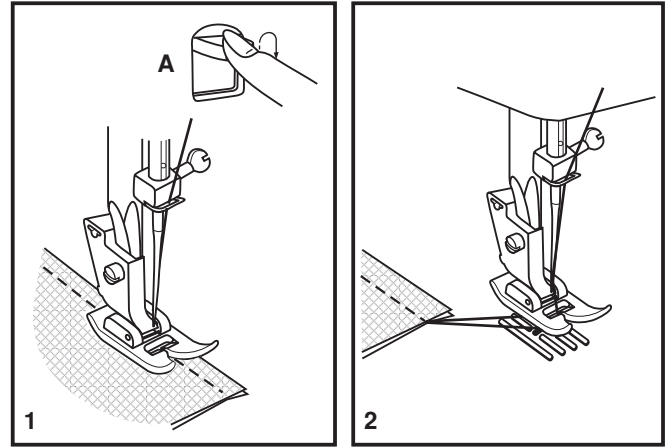
Untuk menjaga kedua ujung keliman, tekan tuas menjahit mundur (A). Jahit beberapa jahitan mundur. Kembalikan tuas pada posisi awal dan mesin akan menjahit maju kembali. (1)

☐ Melepas (mendedel) Jahitan

Putar roda tangan berlawanan arah jarum jam untuk mengangkat tuas pengait benang ke posisi paling tinggi, angkat sepatu penindas dan lepas jahitan di belakang jarum dan sepatu penindas. (2)

☐ Memotong Benang

Tarik benang ke bawah dan belakang sepatu penindas. Arahkan benang ke sisi plat penutup dan masukkan ke pemotong benang (B). Tarik benang ke bawah agar bisa terpotong. (3)



□ Memilih Jenis Jahitan Lurus

Indikator jenis jahitan lurus ditandai dengan warna biru di tombol pengaturan jenis jahitan. Untuk memilih jenis jahitan ini, putar tombol pengaturan ke jenis jahitan yang diinginkan. Kemudian putar tombol ke indikator "S1". Berikut ini ada dua contoh yang bisa disimak:

Jahitan Stretch Lurus

Putar tombol dan pilih simbol "||||" atau "||||".

Keliman dijahit dengan tiga kali jahitan untuk mendapatkan hasil yang bagus.

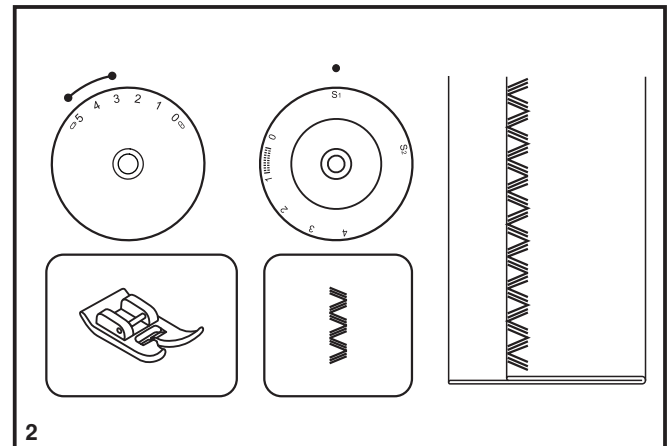
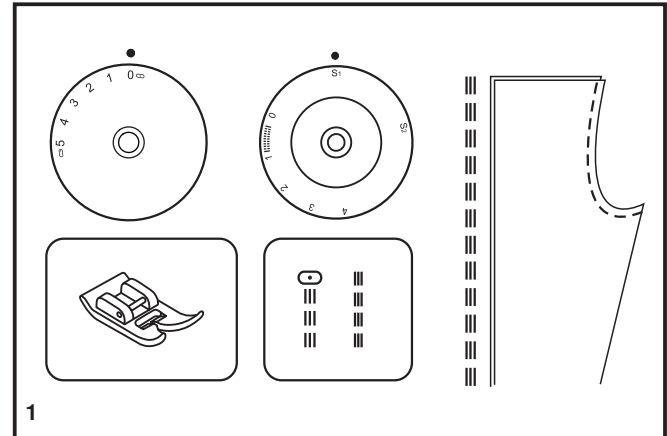
Mesin akan menjahit dua jahitan maju dan satu jahitan mundur.

Ric Rac

Putar tombol dan pilih simbol "|||||".

Putar dan ubah sesuaikan lebar jahitan dengan indicator angka antara "3" dan "5". (Model 3229)

Jahitan ric rac cocok untuk digunakan pada jenis kain kuat seperti kain dril, corduroy, poplin, duck, dan lainnya.



□ Obras Buta (sum)

Jahitan ini digunakan untuk mengobras tirai, celana, rok, dan lainnya.

..... Obras buta untuk kain stretch.

..... Obras buta untuk kain kuat.

Putar tombol pengatur langkah jahitan dengan kisaran pilihan seperti yang terlihat pada diagram di kanan. Obras buta, adalah jenis jahitan biasa dengan langkah jahitan lebih panjang. Atur dan sesuaikan lebar jahitan sesuai dengan jenis/berat kain yang digunakan. Jahitan yang lebih rapat digunakan untuk jenis kain ringan, sedangkan untuk kain berat menggunakan jenis jahitan renggang. Lakukan uji coba dahulu untuk memastikan pengaturan mesin jahit sesuai dengan kain yang digunakan.

Obras Buta (sum):

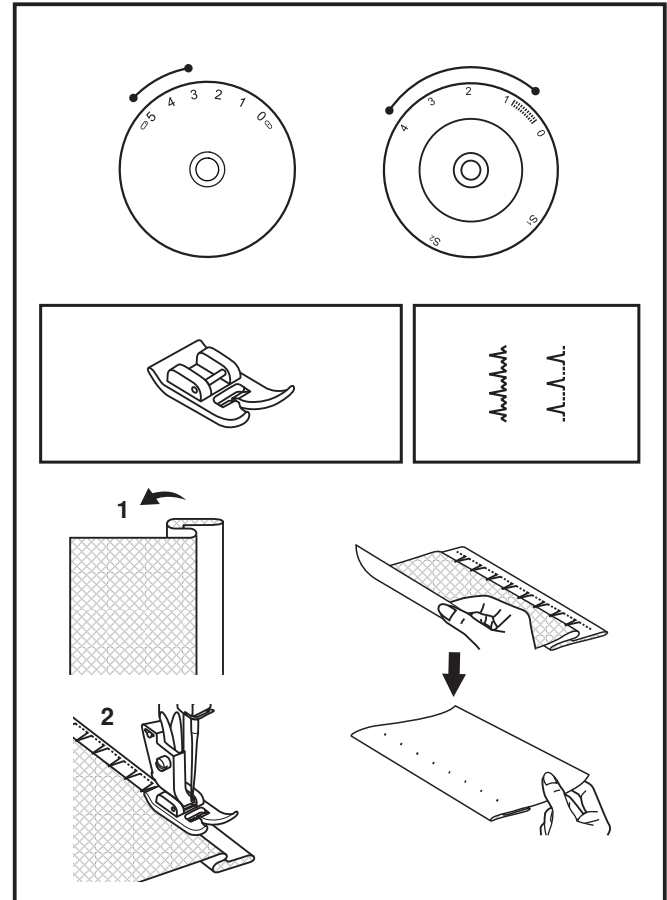
Ubah sesuaikan obras buta sesuai dengan lebar dan lipatan yang diinginkan. Lipat (lihat gambar 1) tepi kain dengan ukuran sekitar 7 mm (1/4").

Mulailah menjahit perlahan di atas lipatan, pastikan jarum menyentuh bagian atas dan mengambil satu atau dua benang kain. (2)

Buka lipatan ketika selesai mengobras buta.

Catatan:


Untuk mengobras buta dengan mudah, gunakan sepatu obras buta, tersedia di penjual mesin jahit SINGER®. (Lihat halaman 6 untuk mengetahui nomor suku cadang)



□ Menjahit Lubang Kancing 4 Langkah

Persiapan

1. Lepas sepatu serba guna dan pasang sepatu lubang kancing.
2. Ukur diameter dan ketebalan kancing dan tambahkan 0.3 cm (1/8") untuk pemberian tanda ukuran lubang kancing pada kain.
3. Letakkan kain di bawah sepatu, dan tanda pada sepatu sejajar dengan tanda yang tadi dibuat pada kain. Turunkan sepatu, pastikan kedua tanda saling sejajar.

Putar tombol pengatur langkah jahitan ke symbol "  " untuk menyesuaikan kerapatan jahitan. Atur lebar jahitan ke indikator angka "5". (Model 3229)

Lebar nya tetap harus disesuaikan, oleh karenanya lakukan uji coba terlebih dahulu.

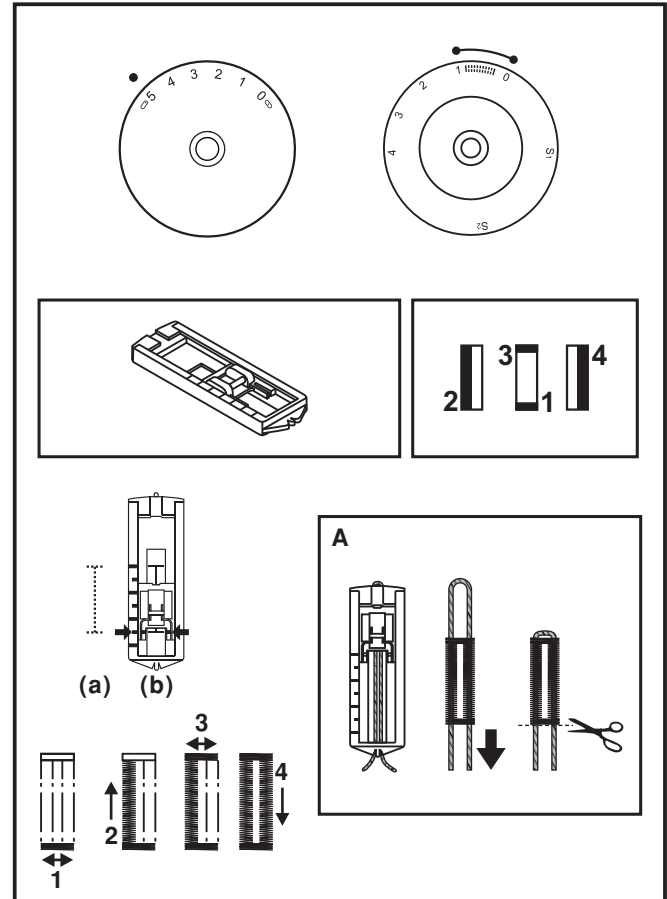
Catatan:

Tingkat kerapatan tergantung pada jenis kain yang digunakan. Selalu lakukan uji coba pada jenis kain yang akan dipasang lubang kancing.

Ikuti panduan memasang lubang 4 langkah dengan tombol pengatur. Saat beralih dari satu langkah ke langkah berikutnya, pastikan jarum sudah terangkat lebih dulu sebelum memutar tombol pengatur ke langkah berikutnya. Jangan membuat jahitan yang berlebih pada langkah 1 dan 3. Gunakan penyobek keliman dan buka lubang kancing dari sisi kiri kanan ke tengah.

Tips:

- Untuk hasil yang lebih bagus, kurangi sedikit keketatan benang atas.
- Untuk jenis kain stretch atau tipis, gunakan stabilizer (kain keras).
- Disarankan untuk menggunakan benang besar/kuat saat menggunakan kain stretch atau rajut. Jahitan zig-zag harus dibuat menutupi benang berat/kuat tadi. (A)





□ Menjahit Kancing (Model 3223)

Pasang plat tisik. (1)

Ganti sepatu serba guna menjadi sepatu menjahit kancing. (2)

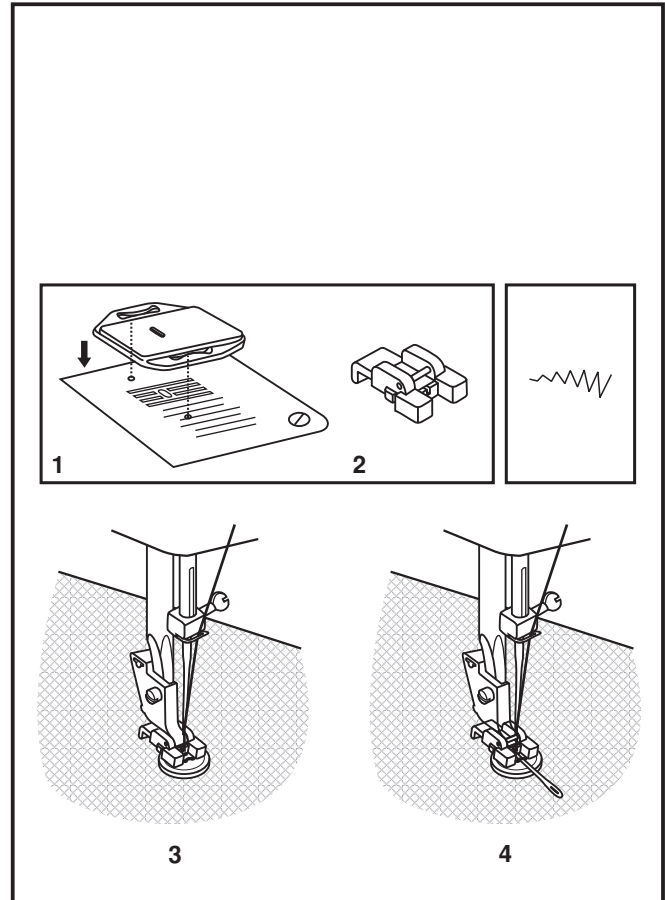
Letakkan kain yang akan dipasang kancing di bawah sepatu.
Letakkan kancing di posisi yang diinginkan dan turunkan sepatu.

Putar tombol pengatur jenis jahitan ke simbol "  " dan jahit beberapa jahitan pengaman. Pilih salah satu dari dua lubang yang ada pada kancing. Putar roda tangan untuk memeriksa apakah jarum dapat masuk ke dalam dua lubang (kiri dan kanan) tersebut tanpa mengenai kancingnya. Jahit perlahan sebanyak 10 jahitan.

Pilih jenis jahitan dengan simbol "  " dan jahit beberapa jahitan pengaman. (3)

Jika perlu palang, tempatkan jarum jelujur (pentul) di atas kancing dan mulai menjahit. (4)

Untuk kancing dengan 4 lubang, jahit dua lubang dahulu dari depan, setelah itu dorong kain maju dan jahit dua lubang lain dari belakang.



□ Menjahit Kancing (Model 3229)

Pasang plat tisik. (1) Ganti sepatu serba guna menjadi sepatu pasang kancing. (2) Putar tombol pengatur langkah jahitan ke indikator "0".

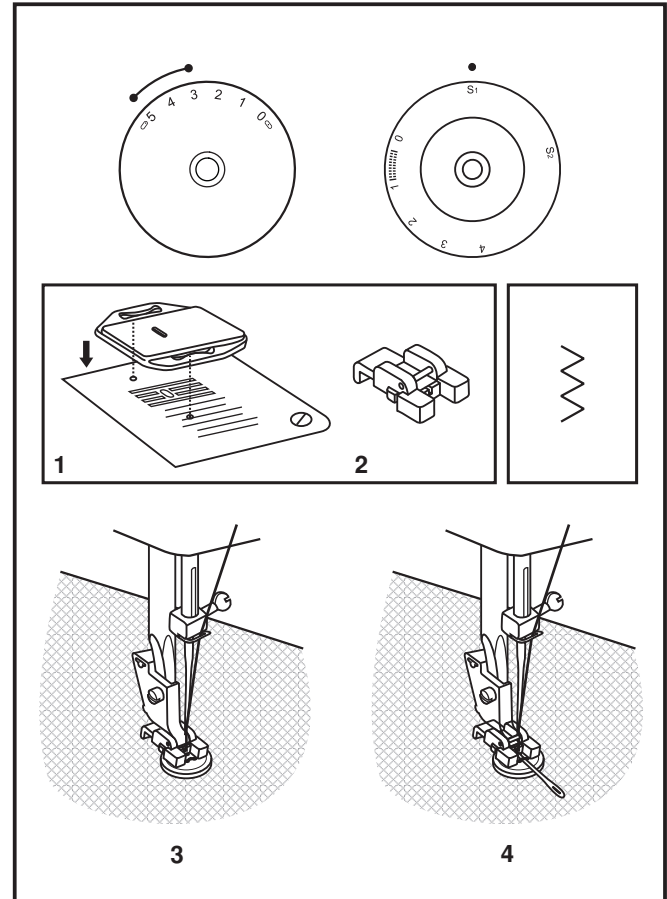
Atur mesin ke opsi menjahit lurus dan putar tombol pengatur lebar jahitan ke indicator angka "0". Setelah itu buatlah beberapa jahitan pengaman.

Angkat dan jauhkan jarum dari kain. Atur mesin ke menjahit zig-zag, kemudian putar tombol pengatur lebar jahitan ke indikator angka antara "3" - "5". Putar roda tangan untuk memeriksa apakah jarum dapat masuk ke lubang kiri dan kanan dengan lancar. Sesuaikan lebar jahitan seperlunya sesuai dengan jarak antar lubang kancing. Jahit perlahan sebanyak 10 jahitan.

Angkat dan jauhkan jarum dari kain. Atur mesin ke menjahit lurus, dengan indikator lebar jahitan "0", mulailah menjahit beberapa jahitan pengaman sebagai langkah akhir.

Jika perlu palang, tempatkan jarum jelujur (pentul) di atas kancing dan mulai menjahit. (4)

Untuk kancing dengan 4 lubang, jahit dua lubang dahulu dari depan, setelah itu dorong kain maju dan jahit dua lubang lain dari belakang.



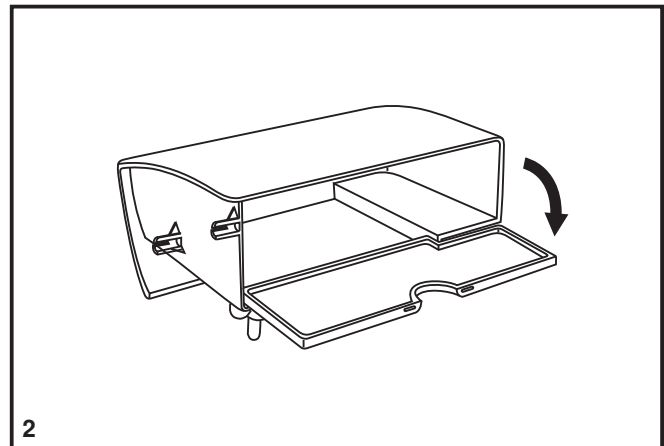
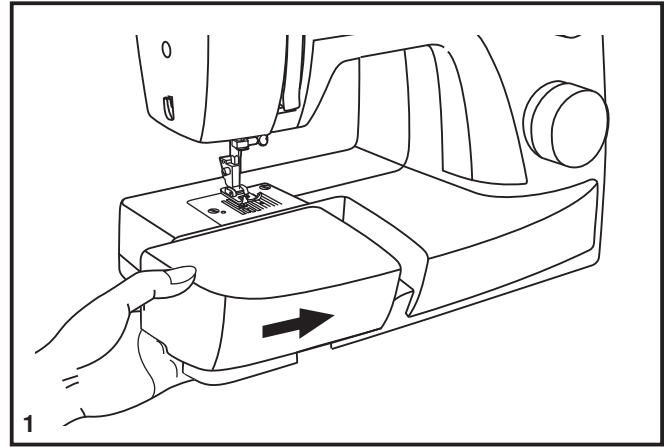
□ Memasang Kotak Penyimpanan Aksesoris

Pegang kotak penyimpanan aksesoris secara horizontal, dan dorong sesuai arah panah. (1)

Untuk melepasnya, tarik ke kiri.

Aksesoris bawaan (standar) mesin dapat ditemukan di dalam kotak tersebut.

Untuk membuka kotak cukup tarik penutupnya ke bawah, seperti yang terlihat pada gambar. (2)



□ Memasang Palang Sepatu Penindas

Angkat tiang penindas (a), dengan cara menaikkan tuas sepatu penindas. Pasang palang sepatu penindas (b) seperti yang terlihat pada gambar. (1)

Memasang sepatu penindas

Pasang pin (d) sepatu penindas (e) pada bagian bawah tuas sepatu penindas yang menonjol keluar. (2)

Melepas sepatu penindas

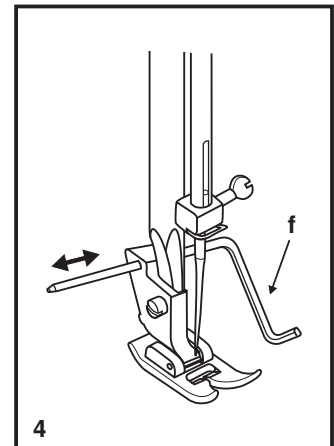
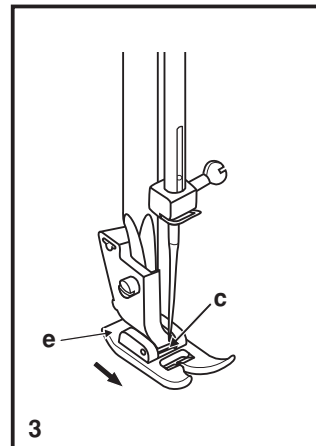
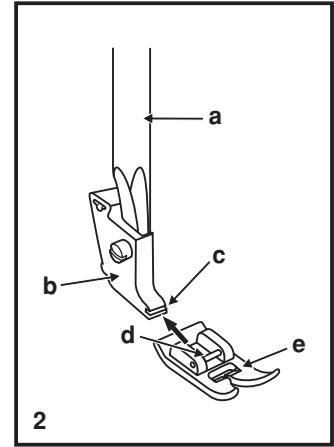
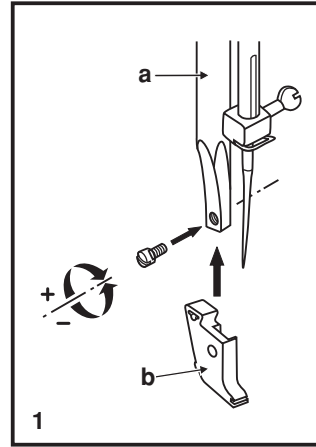
Dorong pin (d) sepatu penindas ke depan untuk melepasnya. (3)

Memasang pengantar rajut/edge

Pasang pengantar pinggiran/quilting (f) pada lubang, seperti yang terlihat pada gambar. (4)

Perhatian:

Matikan mesin ("O") ketika melakukan pemasangan tadi.



□ Tabel Benang / Kain / Jarum

PANDUAN PEMILIHAN BENANG, KAIN DAN JARUM

UKURAN JARUM	JENIS KAIN	JENIS BENANG
9-11 (70-80)	Kain ringan-katun tipis, voile, sutra, muslin interlocks, katun rajutan, tricots, jerseys, crepes, woven polyester, kain kemeja & blouse.	Benang ringan untuk katun, nylon, polyester atau katun pylester.
11-14 (80-90)	Kain medium-katun, satin, kettlecloth, sailcloth, double knits, wol ringan.	Rata-rata benang yang tersedia untuk jenis kain dan jarum ini tersedia dalam ukuran medium. Untuk hasil terbaik gunakan benang polyester untuk bahan-bahan sintetis dan gunakan katun untuk kain tenun alami.
14 (90)	Kain medium-cotton duck, wol, rajutan berat, terrycloth, dril.	
16 (100)	Kain berat-kanvas, wol, kain rajutan dan terpal, dril, bahan upholstery (ringan ke medium).	
18 (110)	Wool berat, kain overcoat, kain upholstery, beberapa jenis kulit dan vinyl.	Benang kuat.

PENTING: Sesuaikan ukuran jarum dengan ukuran benang dan berat kain

PEMILIHAN KAIN DAN JARUM

UKURAN JARUM	PENJELASAN	JENIS KAIN
SINGER® 2020	Jarum runcing standar. Tersedia ukuran kecil ke besar. 9 (70) ke 18 (110).	Kain tenun alami-wol, katun, sutra, dan lainnya. Tidak direkomendasikan untuk rajutan ganda.
SINGER® 2045	Jarum ujung semi tumpul, terbirat. 9 (70) ke 18 (110).	Kain tenun alami dan sintetis, polyester blends. Rajutan-polyester, interlocks, tricot, rajutan tunggal dan ganda. Rajutan sweater, Lycra, kain pakaian renang, elastic.
SINGER® 2032	Jarum untuk bahan kulit. 12 (80) ke 18 (110).	Kulit, vinyl, upholstery. (Bekas lubang lebih kecil daripada jarum besar standar.)

Catatan:

1. Untuk hasil jahitan yang terbaik selalu gunakan jarum SINGER®.
2. Lakukan penggantian jarum secara rutin dan/atau saat terjadi benang lepas atau munculnya jahitan yang terlewati.

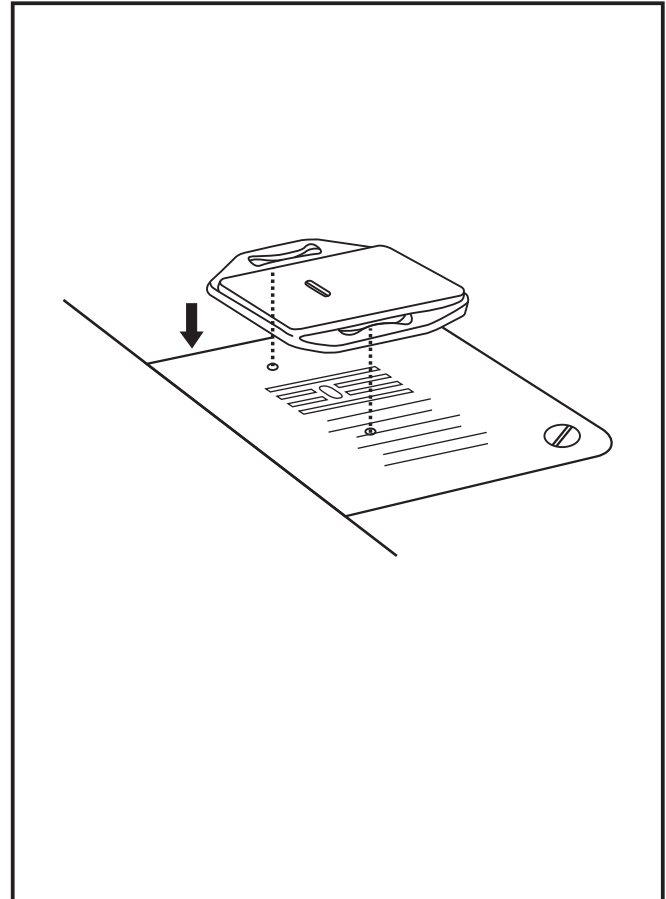
□ Plat Tisik

Untuk jenis jahitan tertentu (seperti: menisik (menambal) atau membordir), plat menisik harus digunakan.

Pasang sepatu tisik seperti panduan gambar di samping.

Untuk menjahit biasa, lepas plat tisik.

Untuk menjahit bebas, disarankan menggunakan plat tisik/sepatu bordir, tersedia sebagai bagian dari aksesoris tambahan yang bisa diperoleh dari penjual mesin jahit SINGER®. (Lihat halaman 6 untuk mengetahui nomor suku cadang sepatu tisik/bordir)



□ Memasang dan Mengganti Jarum

Ganti jarum secara rutin, terutama jika sudah terlalu lama/sering digunakan dan menyebabkan munculnya masalah saat menjahit. Untuk hasil jahitan terbaik selalu gunakan jarum merek SINGER®.

Pasang jarum seperti yang ditunjukkan gambar di samping.

- A. Longgarkan sekrup penjepit dan kencangkan kembali setelah jarum terpasang. (1)
- B. Sisi rata jarum harus menghadap ke belakang.
- C/D. Dorong jarum ke atas sejauh mungkin.

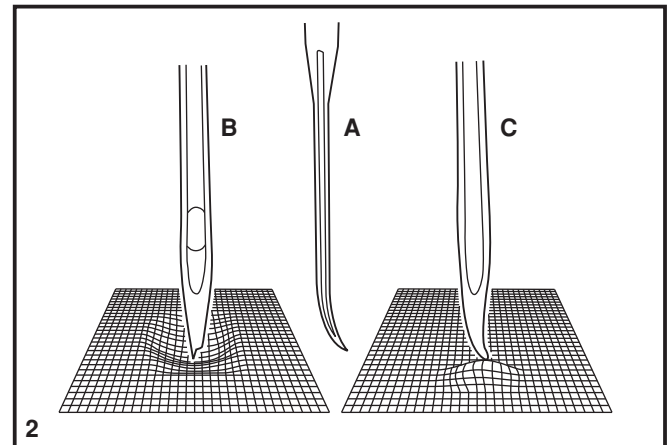
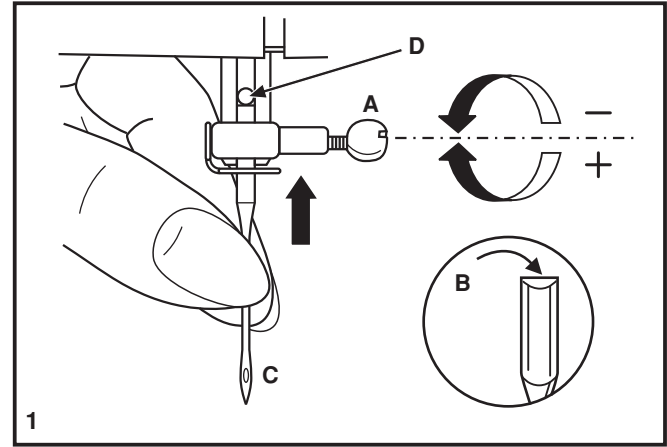
Perhatian:

Matikan mesin saat memasang atau melepas jarum.

Jarum harus dalam kondisi sempurna. (2)

Masalah dapat muncul karena:

- A. Jarumnya bengkok
- B. Ujung jarum rusak
- C. Jarum tumpul



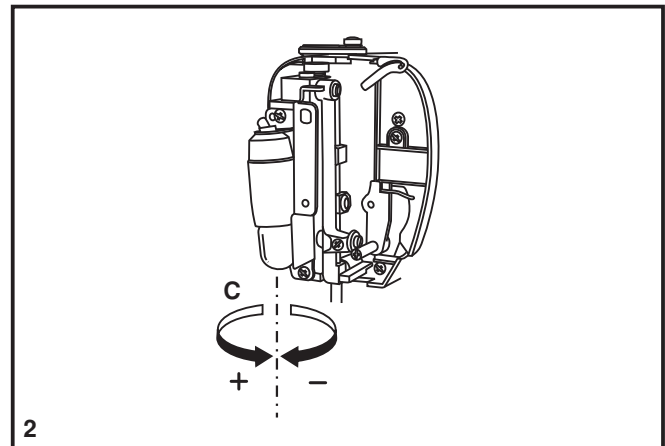
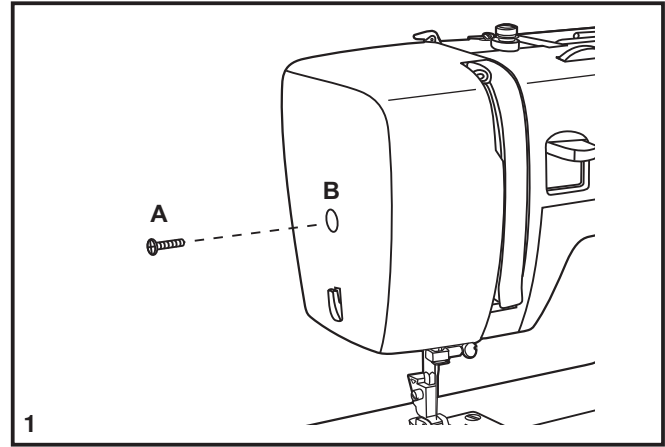
□ Mengganti Bohlam

Putus arus listrik yang mengalir ke mesin jahit dengan mencabut kabel dari stop-kontak.

Ganti bohlam dengan ukuran yang sama, 10 watt (area 110-120V) atau 15 watt (220-240V).

- Longgarkan sekrup (A) seperti yang terlihat pada gambar. (1)
- Lepas penutup muka mesin jahit. (B)
- Lepas bohlam yang lama dan pasang yang baru (C). (2)
- Pasang penutup muka mesin jahit seperti semula.

Apabila terdapat permasalahan yang timbul, silahkan hubungi penjual mesin jahit SINGER®.



□ Panduan Troubleshooting

Masalah	Penyebab	Solusi
Benang atas putus	<ol style="list-style-type: none">1. Benang tidak terpasang dengan benar.2. Tingkat keketaan benang terlalu tinggi.3. Benang terlalu tebal untuk dimasukkan ke jarum.4. Jarum tidak terpasang dengan benar5. Benang terlilit di tiang kumparan spul.6. Jarum rusak.	<ol style="list-style-type: none">1. Pasang ulang benang.2. Kurangi keketaan benang. (putar ke indicator angka yang lebih kecil)3. Gunakan jarum yang lebih besar.4. Lepas dan pasang ulang jarum. (sisi rata menghadap belakang)5. Gulung ulang benangnya.6. Ganti jarum.
Benang bawah putus	<ol style="list-style-type: none">1. Sekoci tidak terpasang dengan benar.2. Kesalahan pasang benang pada sekoci.3. Tingkat keketaan benang bawah terlalu tinggi.	<ol style="list-style-type: none">1. Lepas dan masukkan kembali sekoci, lalu tarik benangnya. Benang akan tertarik dengan mudah.2. Periksa spul dan sekoci.3. Kurangi keketaan benang bawah.
Jahitan loncat	<ol style="list-style-type: none">1. Jarum tidak terpasang dengan benar.2. Jarum rusak.3. Ukuran jarum tidak sesuai.4. Sepatu tidak terpasang dengan benar.	<ol style="list-style-type: none">1. Lepas dan pasang jarum kembali. (sisi rata menghadap belakang)2. Pasang jarum baru.3. Pilih jarum yang sesuai dengan kain dan benang.4. Periksa dan pasang dengan benar.
Jarum patah	<ol style="list-style-type: none">1. Jarum rusak.2. Jarum tidak terpasang dengan benar.3. Ukuran jarum tidak sesuai dengan kain yang digunakan.4. Sepatu tidak sesuai untuk jenis jahitan.	<ol style="list-style-type: none">1. Pasang jarum baru.2. Pasang jarum dengan benar. (sisi rata menghadap belakang)3. Ukuran jarum harus sesuai dengan kain dan benang.4. Pilih jenis sepatu yang sesuai.
Jahitan renggang	<ol style="list-style-type: none">1. Benang tidak terpasang dengan benar.2. Kesalahan pasang benang pada sekoci.3. Antara jarum/kain dan benang tidak sesuai.4. Salah atur keketaan benang.	<ol style="list-style-type: none">1. Periksa alur benang.2. Pasang ulang benang pada sekoci.3. Ukuran jarum harus sesuai dengan kain dan benang.4. Atur ulang keketaan benang.
Keliman menumpuk atau mengerut	<ol style="list-style-type: none">1. Ukuran jarum terlalu besar untuk kain yang digunakan.2. Salah pengaturan langkah jahitan.3. Tingkat keketaan benang terlalu tinggi.	<ol style="list-style-type: none">1. Gunakan jarum yang lebih kecil.2. Atur ulang langkah jahitan.3. Kurangi keketaan benang.
Jahitan kendur	<ol style="list-style-type: none">1. Benang berkualitas rendah.2. Kesalahan pasang benang pada sekoci.3. Kain ditarik-tarik.	<ol style="list-style-type: none">1. Gunakan benang dengan kualitas lebih bagus.2. Lepas sekoci, pasang ulang benang dan masukkan kembali.3. Jangan menarik kain saat menjahit, biarkan mesin yang membawanya.
Mesin jahit bersuara bising	<ol style="list-style-type: none">1. Mesin harus dilumasi.2. Sisa kain tiras atau minyak yang terlalu banyak menumpuk di pengait atau di batang jarum.3. Penggunaan pelumas berkualitas rendah4. Jarum rusak.	<ol style="list-style-type: none">1. Lumasi.2. Bersihkan pengait dan gigi.3. Gunakan pelumas yang berkualitas bagus.4. Ganti jarum.
Mesin jahit macet	Benang tersangkut di pengait.	Lepas benang atas dan sekoci, putar roda tangan maju mundur dan lepas benangnya. Lumasi setelahnya.



Harap diperhatikan bahwa produk ini harus di daur ulang secara aman terkait dengan peraturan perundang-undangan mengenai produk elektrik/elektronik. Jika kurang jelas silahkan hubungi penjual produk ini.





Please note that on disposal, this product must be safely recycled in accordance with relevant National legislation relating to electrical/electronic products. If in doubt please contact your retailer for guidance.

☐ Troubleshooting Guide

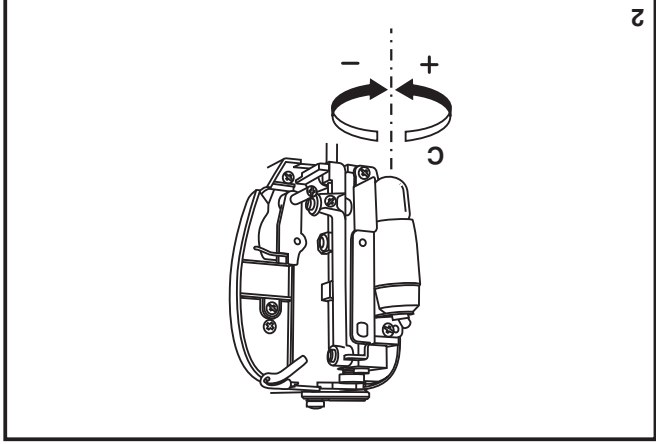
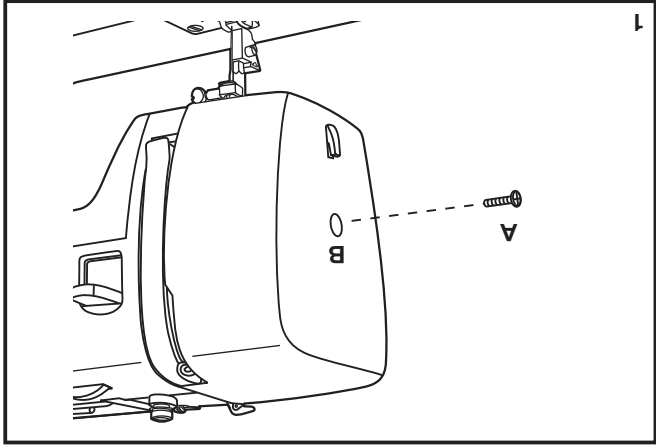
Problem	Cause	Correction
Upper thread breaks	<ol style="list-style-type: none"> 1. The machine is not threaded correctly. 2. The thread tension is too tight. 3. The thread is too thick for the needle. 4. The needle is not inserted correctly. 5. The thread is wound around the spool holder pin. 6. The needle is damaged. 	<ol style="list-style-type: none"> 1. Rethread the machine. 2. Reduce the thread tension. (lower number) 3. Select a larger needle. 4. Remove and reinsert the needle. (flat side towards the back) 5. Remove the reel and wind thread onto reel. 6. Replace the needle.
Lower thread breaks	<ol style="list-style-type: none"> 1. The bobbin case is not inserted correctly. 2. The bobbin case is threaded wrong. 3. The lower thread tension is too tight. 	<ol style="list-style-type: none"> 1. Remove and reinsert the bobbin case and pull on the thread. 2. Check both bobbin and bobbin case. 3. Loosen lower thread tension as described.
Skipped stitches	<ol style="list-style-type: none"> 1. The needle is not inserted correctly. 2. The needle is damaged. 3. The wrong size or type of needle has been used. 4. The foot is not attached correctly. 	<ol style="list-style-type: none"> 1. Remove and reinsert needle. (flat side towards the back) 2. Insert a new needle. 3. Choose a needle to suit the thread and fabric. 4. Check and attach correctly.
Needle breaks	<ol style="list-style-type: none"> 1. The needle is damaged. 2. The needle is not correctly inserted. 3. Wrong needle size for the fabric. 4. The wrong foot is attached. 	<ol style="list-style-type: none"> 1. Insert a new needle. 2. Insert the needle correctly. (flat side towards the back) 3. Choose a needle to suit the thread and fabric. 4. Select the correct foot.
Loose stitches	<ol style="list-style-type: none"> 1. The machine is not correctly threaded. 2. The bobbin case is not correctly threaded. 3. Needle/ fabric/ thread combination is wrong. 4. Thread tension wrong. 	<ol style="list-style-type: none"> 1. Check the threading. 2. Thread the bobbin case as illustrated. 3. The needle size must suit the fabric and thread. 4. Correct the thread tension.
Seams gather or pucker	<ol style="list-style-type: none"> 1. The needle is too thick for the fabric. 2. The stitch length is incorrectly adjusted. 3. The thread tension is too tight. 	<ol style="list-style-type: none"> 1. Select a finer needle. 2. Readjust the stitch length. 3. Loosen the thread tension.
Uneven stitches, uneven feed	<ol style="list-style-type: none"> 1. Poor quality thread. 2. The bobbin case is incorrectly threaded. 3. Fabric has been pulled. 	<ol style="list-style-type: none"> 1. Select a better quality thread. 2. Remove bobbin case, thread and insert correctly. 3. Do not pull on the fabric while sewing, let it be drawn through by the machine.
The machine is noisy	<ol style="list-style-type: none"> 1. The machine must be lubricated. 2. Lint or oil have collected on the hook or needle bar. 3. Poor quality oil has been used. 4. The needle is damaged. 	<ol style="list-style-type: none"> 1. Lubricate as described. 2. Clean the hook and feed dog as described. 3. Only use good quality sewing machine oil. 4. Replace the needle.
The machine jams	<p>Thread is caught in the hook.</p>	<p>Remove the upper thread and bobbin case, turn the handwheel backwards and forwards by hand and remove the thread. Lubricate as described.</p>

□ Changing the Bulb

Disconnect the machine from the power supply by removing the plug from the electrical socket!
Replace bulb with same type rated 10 watts (110-120V area) or 15 watts (220-240V area).

- Loosen screw (A) as illustrated. (1)
- Remove the face plate (B).
- Unscrew the bulb and install a new one (C). (2)
- Replace the face plate and tighten screw.

Should there be any problem, consult your SINGER® retailer.



□ Inserting & Changing Needles

Change the needle regularly, especially if it is showing signs of wear and causing problems. For best sewing results always use SINGER® brand needles.

Insert the needle as illustrated as follows:

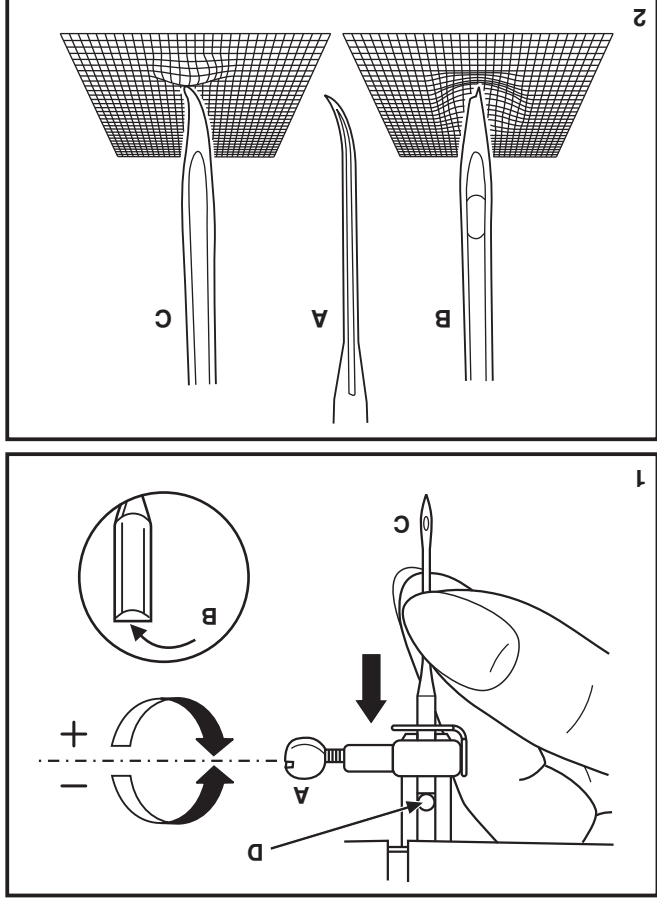
- A. Loosen the needle clamp screw and tighten again after inserting the new needle. (1)
- B. The flat side of the shaft should be towards the back.
- C/D. Insert the needle as far up as it will go.

Attention:

Turn power switch to off ("O") before inserting or removing the needle.

Needles must be in perfect condition. (2)

- Problems can occur with:
- A. Bent needles
 - B. Damaged points
 - C. Blunt needles



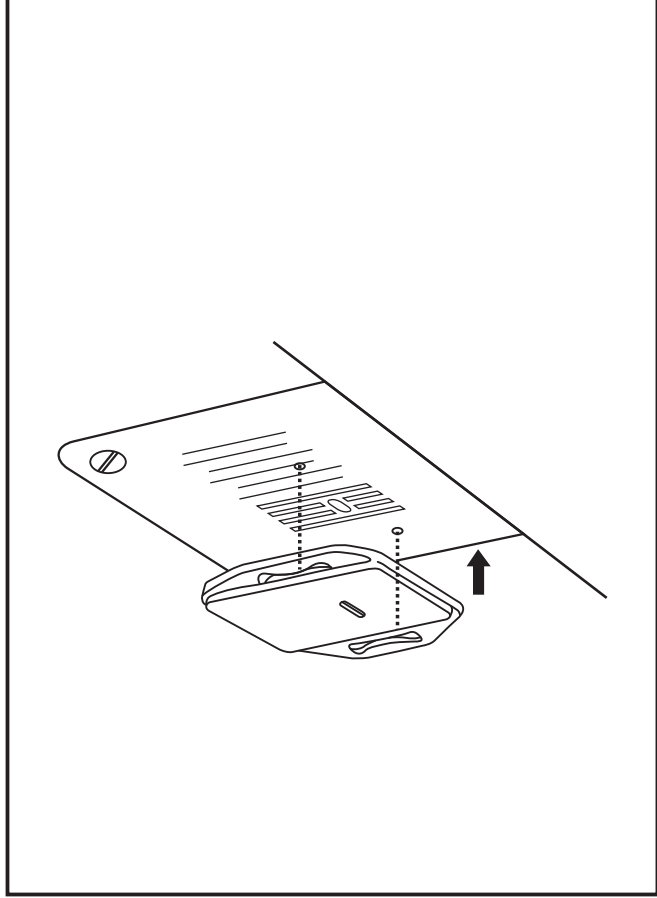
Darning Plate

For certain types of work, (e.g. darning or free-hand embroidery), the darning plate must be used.

Install the darning plate as illustrated.

For normal sewing, remove the darning plate.

For free-motion sewing it is recommended to use a darning/embroidery foot, available as an optional accessory from SINGER® retailers. (See page 6 for part number of darning/embroidery foot)



Needle/ Fabric/ Thread Chart

NEEDLE, FABRIC, THREAD SELECTION GUIDE

NEEDLE SIZE	FABRICS	THREAD
9-11 (70-80)	Lightweight fabrics-thin cottons, voile, silk, muslin, interlocks, cotton knits, tricots, jerseys, crepes, woven polyester, shirt & blouse fabrics.	Light-duty thread in cotton, nylon, polyester or cotton wrapped polyester.
11-14 (80-90)	Medium weight fabrics-cotton, satin, kettiecloth, sailcloth, double knits, lightweight woolsens.	Most threads sold are medium size and suitable for these fabrics and needle sizes.
14 (90)	Medium weight fabrics-cotton duck, woolen, heavier knits, terrycloth, denims.	Use polyester threads on synthetic materials and cotton on natural woven fabrics for best results.
16 (100)	Heavyweight fabrics-canvas, woolens, outdoor tent and quilted fabrics, denims, upholstery material (light to medium).	Always use the same thread on top and bottom.
18 (110)	Heavy woolen, overcoat fabrics, upholstery fabrics, some leathers and vinyls.	Heavy duty thread.

IMPORTANT: Match needle size to thread size and weight of fabric.

NEEDLE, FABRIC SELECTION

NEEDLES	EXPLANATION	TYPE OF FABRIC
SINGER® 2020	Standard sharp needles. Sizes range thin to large. 9 (70) to 18 (110).	Natural woven fabrics-wool, cotton, silk, etc. Not recommended for double knits.
SINGER® 2045	Semi-ball point needle, scarfed. 9 (70) to 18 (110).	Natural and synthetic woven fabrics, polyester blends. Knits-polyesters, interlocks, tricot, single and double knits. Also sweater knits, Lycra®, swimsuit fabric, elastic.
SINGER® 2032	Leather needles. 12 (80) to 18 (110).	Leather, vinyl, upholstery. (Leaves smaller hole than standard large needle.)

Note :

1. For best sewing results always use genuine SINGER® needles.
2. Replace needle often (approximately every other garment) and/ or at first thread breakage or skipped stitches.

□ Attaching the Presser Foot Shank

Raise the presser bar (a) with the presser foot lifter. Attach the presser foot shank (b) as illustrated. (1)

Attaching the presser foot

Install the pin (d) of the presser foot (e) into the cut-out (c) of the presser foot lifter. (2)

Removing the presser foot

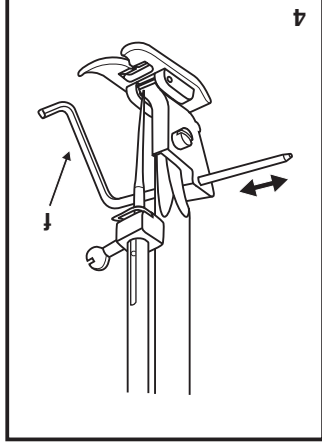
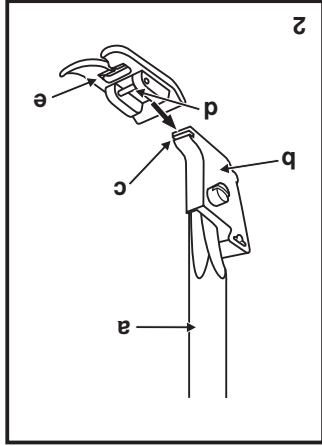
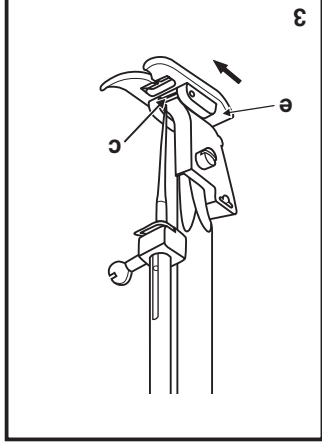
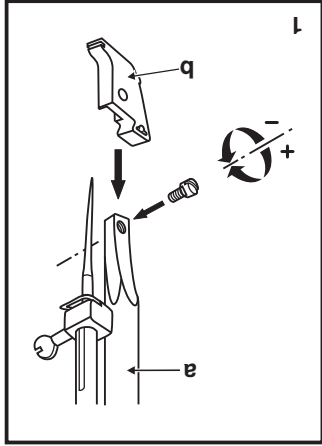
Push the pin (d) of the presser foot forward to separate. (3)

Attaching the edge/quilting guide

Attach the edge/quilting guide (f) in the slot as illustrated. Adjust as needed for hems, pleats, quilting, etc. (4)

Attention:

Turn power switch to off ("O") when carrying out any of the above operations!



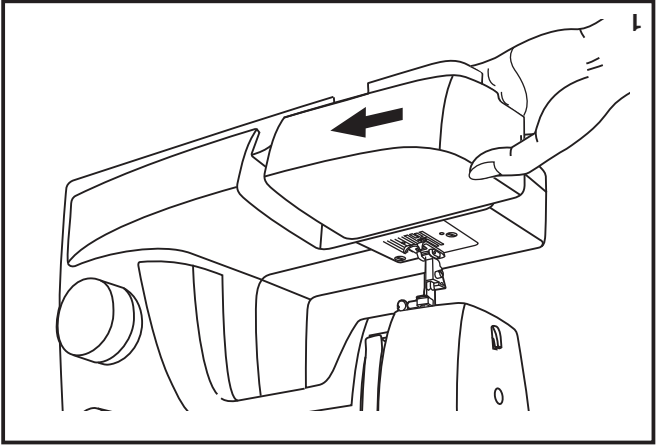
□ Installing the Removable Accessory Storage

Hold the removable accessory storage horizontally, and push it in the direction of the arrow. (1)

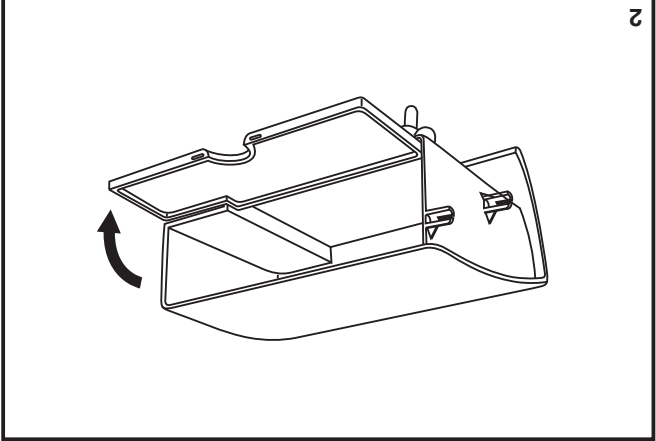
To remove the accessory storage, pull it toward the left.

The standard accessories are contained inside the removable accessory storage compartment.

To open, flip cover down as shown. (2)



1



2

□ Sewing on Buttons (Model 3229)

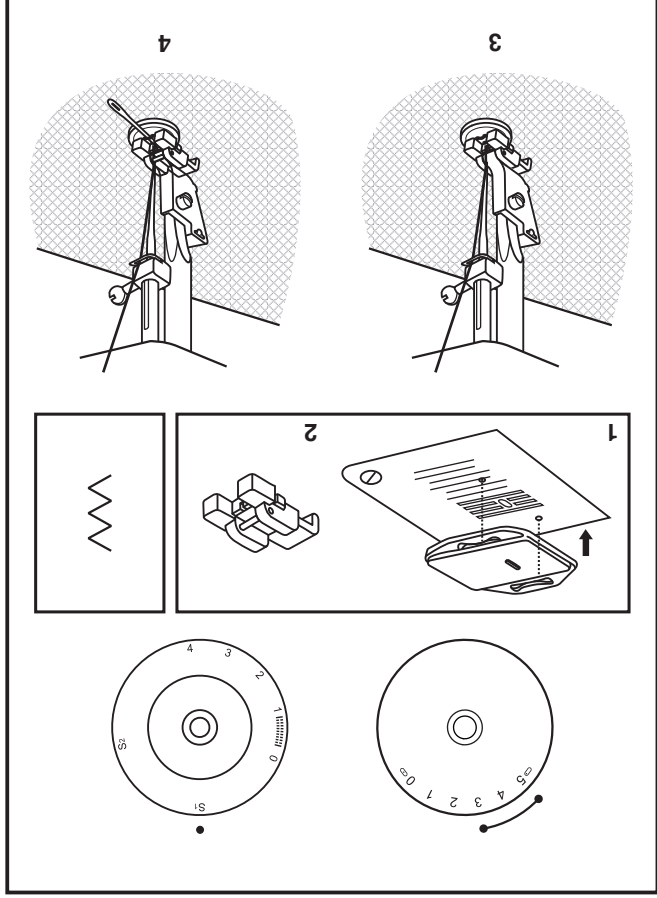
Install the darning plate. (1) Change the all purpose foot to the button sewing foot. (2) Set the stitch length to "0".

To sew a few securing stitches, set the machine for straight stitch, with the stitch width set at "0".

Raise the needle out of the fabric. Set the machine for zig-zag stitch, then set the width to number "3" - "5". Turn the handwheel to check that the needle goes cleanly into the left and right holes of the button. Adjust the stitch width, as needed, according to the distance between the holes of the button. Slowly sew on the button with about 10 stitches. Raise the needle out of the fabric. Set the machine for straight stitch again, with the width at "0" sew a few securing stitches to finish.

If a shank is required, place a darning needle on top of the button and sew. (4)

For buttons with 4 holes, sew through the front two holes first, push the work forward and then sew through the back two holes.



□ Sewing on Buttons (Model 3223)

Install the darning plate. (1)

Change the all purpose foot to button sewing foot. (2)

Position the work under the foot.

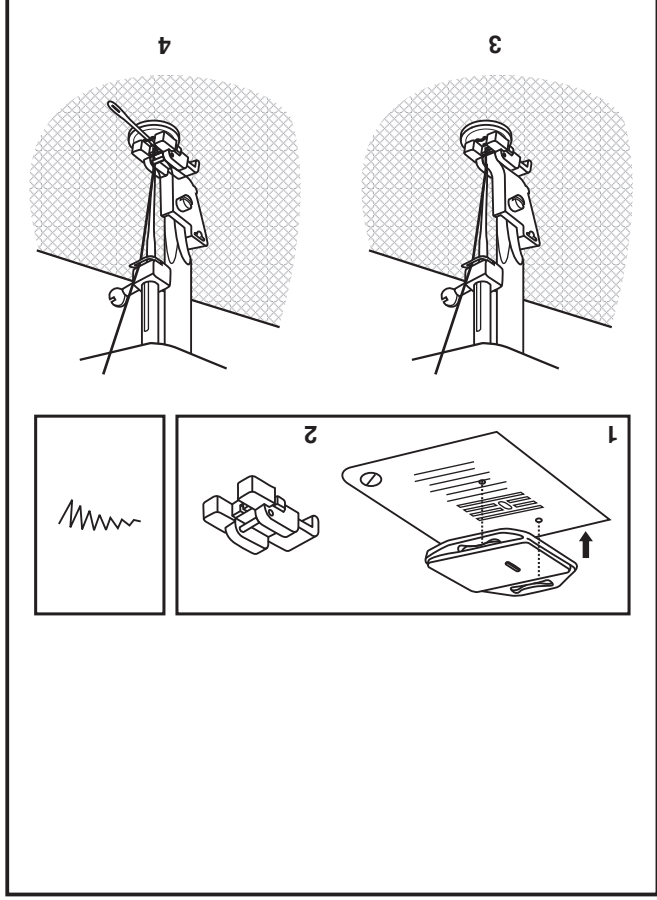
Place the button in the desired position and lower the foot.

Set the pattern selector dial on "1" and sew a few securing stitches. Select one of the two narrow zig-zag patterns according to the distance between the two holes of the button. Turn the handwheel to check if the needle goes into the right and the left hole of the button without hitting the button. Slowly sew on the button with about 10 stitches.

Select pattern "1" and sew a few securing stitches. (3)

If a shank is required, place a darning needle on top of the button and sew. (4)

For buttons with 4 holes, sew through the front two holes first, push the work forward and then sew through the back two holes.



□ Blind Hem

For hems on curtains, trousers, skirts, etc.

~~~~~ Blind hem for stretch fabrics.

..... Blind hem for firm fabrics.

Set the stitch length dial with the range shown on the diagram at the right. Blind hems, however, are normally sewn with a longer stitch length setting. Set the stitch width dial at a setting appropriate for the weight/type of fabric being sewn, within the range shown in the diagram on the right of the page. Generally, a narrower stitch is used for lighter weight fabrics, and a wider stitch is used for heavier weight fabrics. Sew a test first to make sure the machine settings are appropriate for the fabric.

Blind Hem:

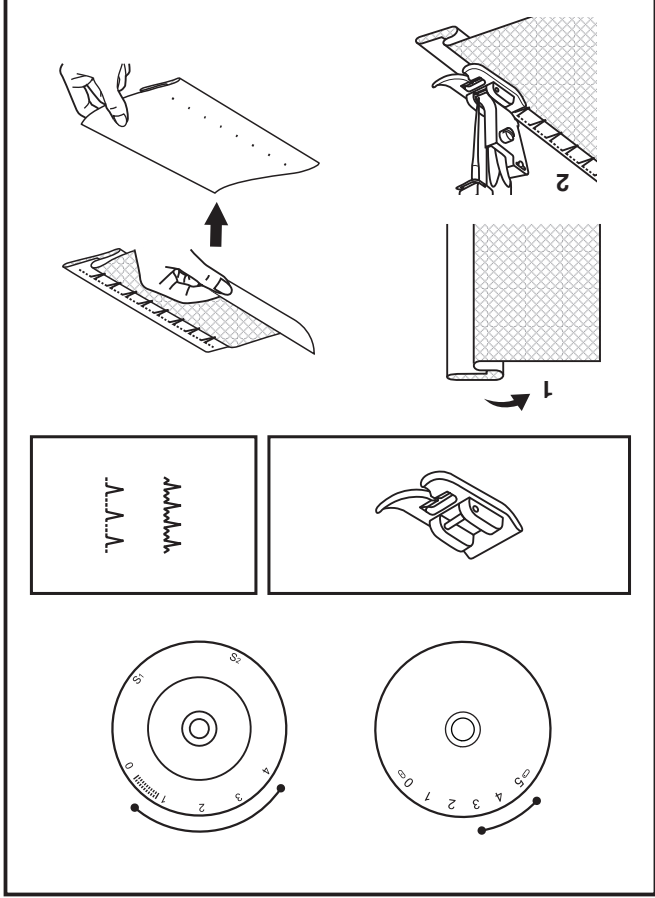
Turn up the hem to the desired width and press. Fold back (as shown in Fig. 1) against the right side of the fabric with the top edge of the hem extending about 7 mm (1/4") to the right side of the folded fabric.

Start to sew slowly on the fold, making sure the needle touches slightly the folded top to catch one or two fabric threads. (2)

Unfold the fabric when hemming is completed and press.

**Note:**  
To make blind hem sewing even easier, use a blind hem foot, available from your SINGER® retailer. (See page 6 for part number)

-17-



## □ Choosing Stretch Stitch Patterns

The stretch stitch patterns are indicated with a blue color on the pattern selector dial. To select these stitches, turn the pattern selector dial to the desired pattern. Then, turn the stitch length dial to the indicator marked "S1". Though there are several stretch patterns, here are two examples:

### **Straight Stretch Stitch**

Set the pattern selector dial to " " or " " .

Used to add triple reinforcement to stretch and hardwearing seams.

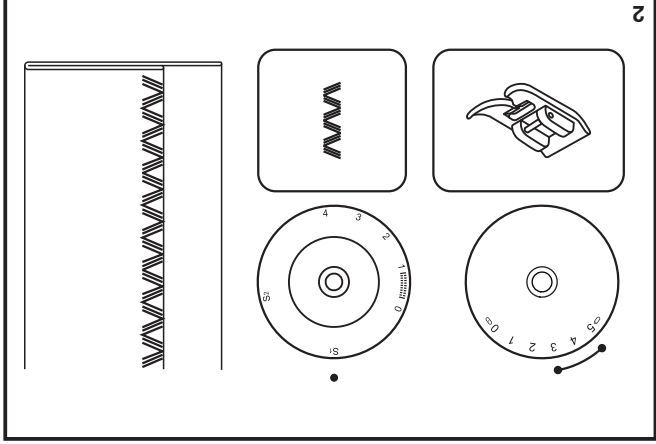
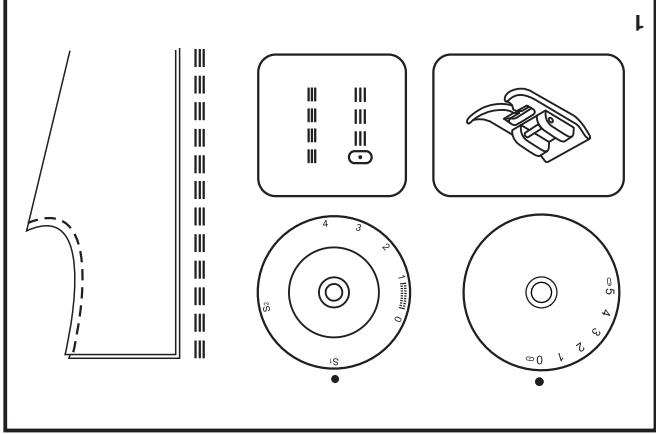
The machine sews two stitches forward and one stitch backwards.

### **Ric Rac**

Set the pattern selector dial to " " .

Adjust the stitch width dial to between "3" and "5". (Model 3229)

Ric rac stitch is suitable for firm fabrics like denim, corduroy, poplin, duck, etc.



## Reverse Sewing

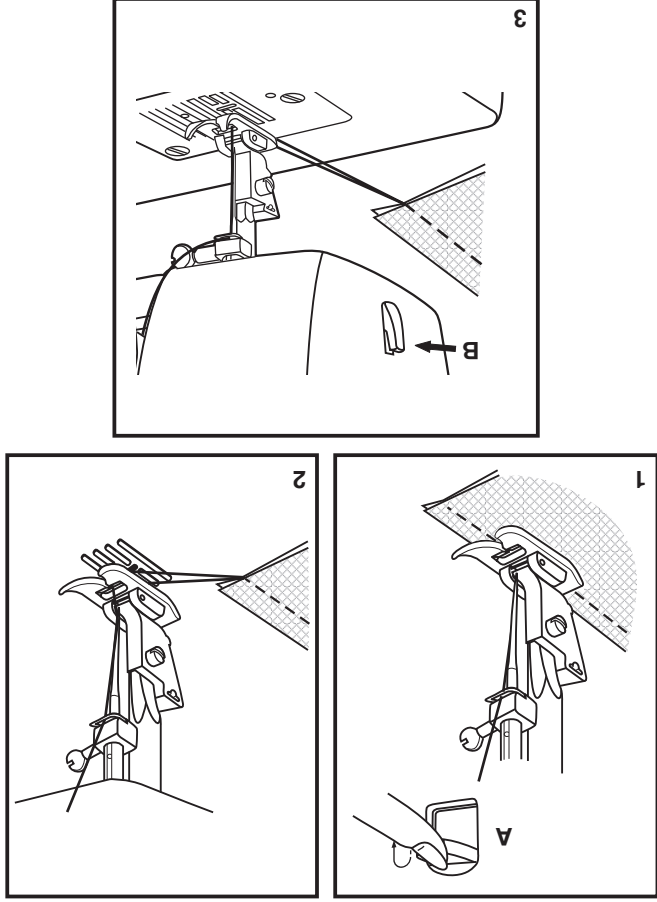
To secure the beginning and the end of a seam, press down the reverse sewing lever (A). Sew a few reverse stitches. Release the lever and the machine will sew forward again. (1)

## Removing the Work

Turn the handwheel toward you (counterclockwise) to bring the thread take up lever to its highest position, raise the presser foot and remove work behind the needle and presser foot. (2)

## Cutting the Thread

Pull the threads under and behind the presser foot. Guide the threads to the side of the face plate and into thread cutter (B). Pull threads down to cut. (3)

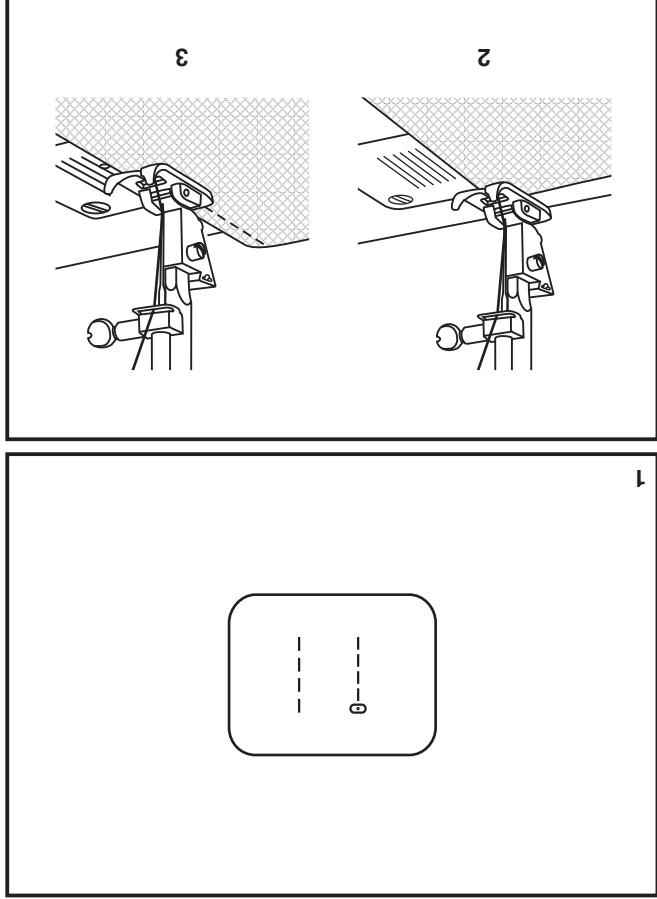


## □ Sewing Straight Stitch

To begin sewing, set the machine for straight stitch. (1)

Place the fabric under the presser foot with the fabric edge lined up with the desired seam guide line on the needle plate. (2)

Lower the presser foot litter, and then step on the foot controller to start sewing. (3)



## □ Stitch Width Dial & Stitch Length Dial

### Function of stitch width dial (Model 3229)

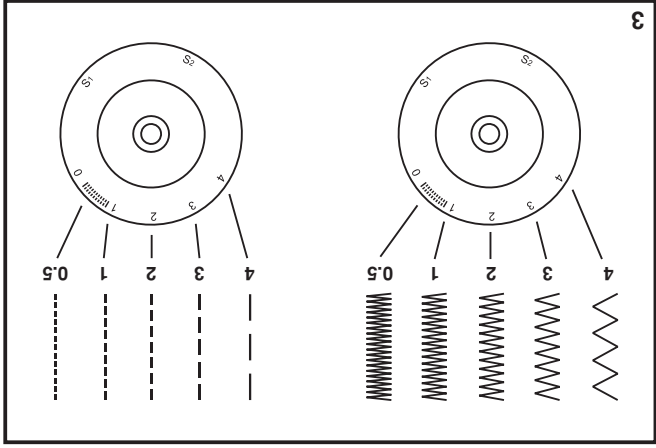
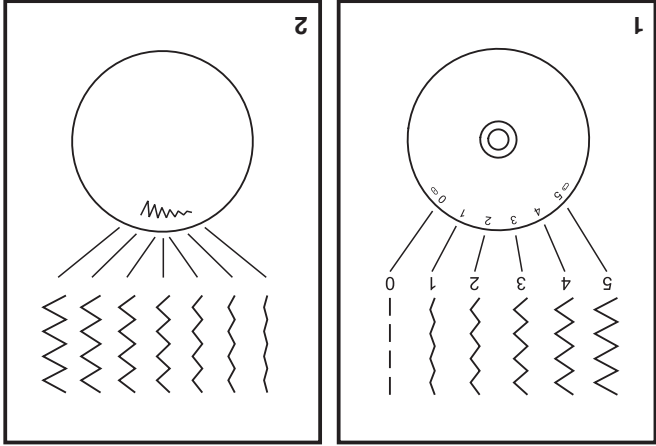
The maximum zigzag stitch width for zigzag stitching is 5mm; however, the width can be reduced on any patterns. The width increases as you move zigzag dial from "0" - "5"; (1) The stitch width dial is also the control for the straight stitch infinite needle position. "0" is center needle position, "5" is full right.

### Function of stitch length dial while zig-zag stitching

Set the pattern selector dial to "M"; (2) (Model 3223) Set the pattern selector dial to zig-zag. (Model 3229) The density of zig-zag stitches increase as the setting of stitch length dial approaches "0";

Neat zig-zag stitches are usually achieved at "2.5" or below. (3) Dense zig-zag stitches are called satin stitches. (3)

**Function of stitch length dial for when straight stitching**  
For straight stitch sewing, turn the pattern selector dial to the straight stitch setting. Turn the stitch length dial, and the length of the individual stitches will decrease as the dial approached "0". The length of the individual stitches will increase as the dial approaches "4". Generally speaking, use a longer stitch length when sewing heavier weight fabrics or when using a thicker needle or thread. Use a shorter stitch length when sewing lighter weight fabrics or when using a finer needle or thread.



## □ How to Choose Your Pattern

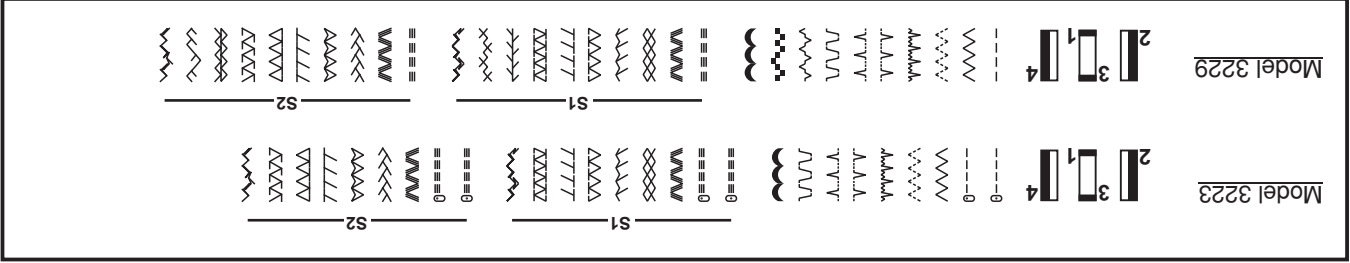
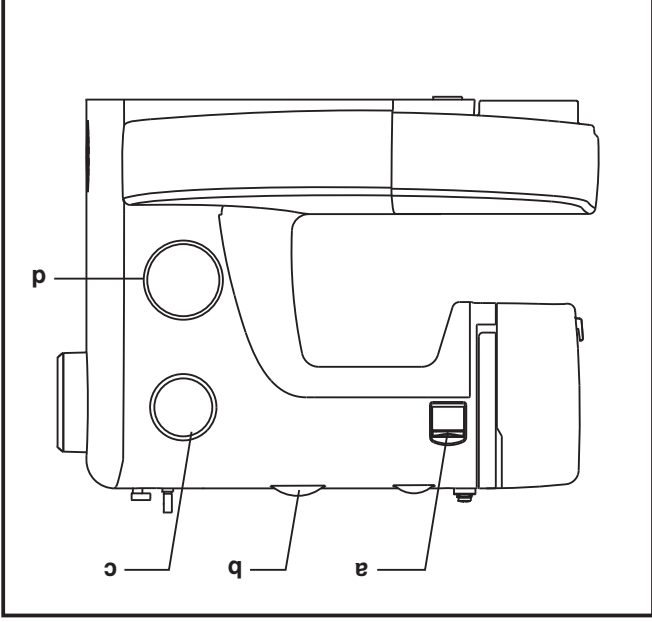
To select a stitch, simply turn the pattern selector dial. The pattern selector dial may be turned in either direction.

For straight stitch, select pattern "1" or "2" with the pattern selector dial. Adjust the stitch length with the stitch length dial.

For zigzag stitch, select pattern "3" with the pattern selector dial. Adjust the stitch length and stitch width according to the fabric being used.

To obtain the other patterns, turn the stitch length dial to "S1", select the pattern desired with pattern selector dial, and adjust the stitch width with the stitch width dial.

- a. Reverse lever
- b. Stitch width dial (Model 3229)
- c. Stitch length dial
- d. Pattern selector dial





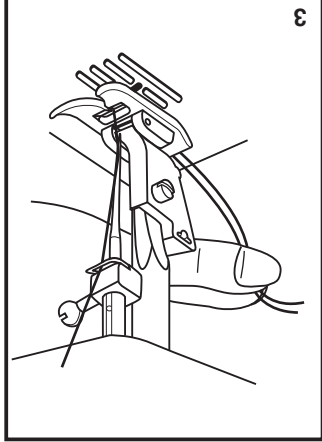
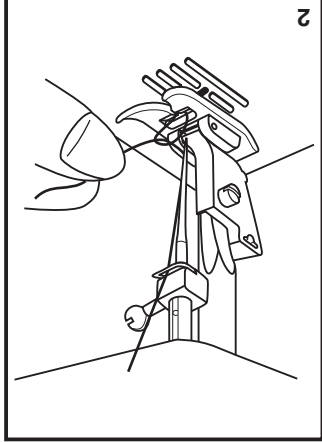
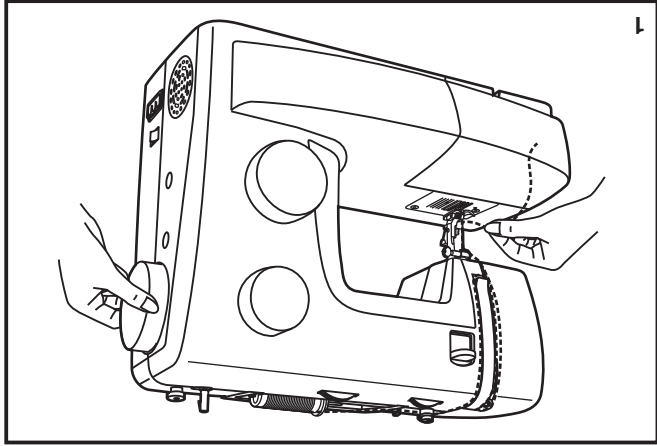
## □ Raising the Bobbin Thread

Hold the upper thread with the left hand. Turn the handwheel (1) towards you (counterclockwise) lowering, then raising the needle.

**Note:**  
If it is difficult to raise the bobbin thread, check to make sure the thread is not trapped by the hinged cover or the removable accessory storage.

Gently pull on the upper thread to bring the bobbin thread up through the needle plate hole. (2)

Lay both threads to the back under the presser foot. (3)



## ☐ Threading the Upper Thread

This is a simple operation but it is important to carry out correctly as by not doing so several sewing problems could result.

- Start by raising the needle to its highest point (1), and continue turning the handwheel counterclockwise until the needle just slightly begins to descend. Raise the presser foot to release the tension discs.
- **Note:** For safety, it is strongly suggested you turn off the power before threading.

- Lift up the spool pin. Place the spool of thread on the holder with the thread coming off the spool as shown. For small thread spools, place small side of spool holder next to spool. (2)

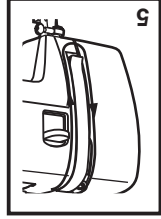
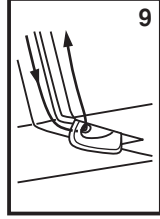
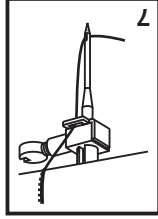
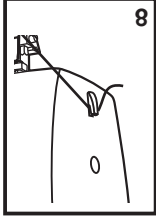
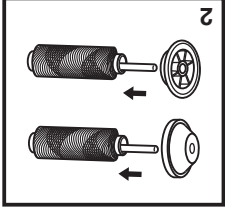
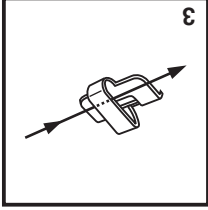
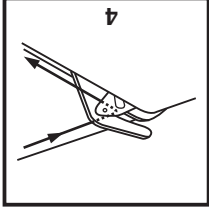
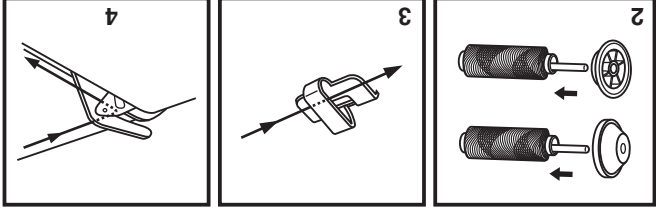
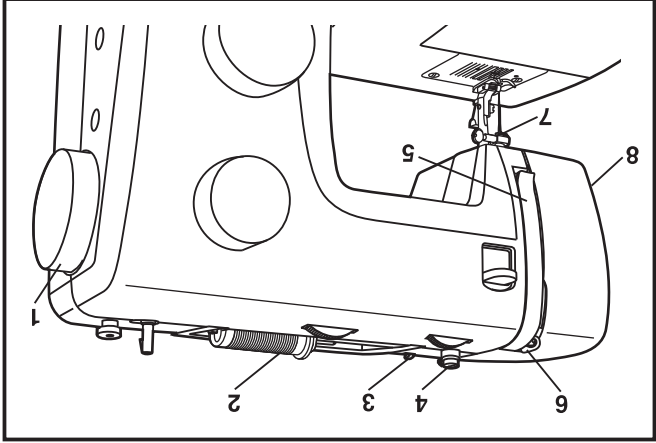
- Draw thread from spool through the upper thread guide (3) and pulling thread through pre-tension spring as illustrated. (4)

- Thread tension module by leading thread down right channel and up left channel. (5) During this process it is helpful to hold the thread between the spool and thread guide.

- At the top of this movement pass thread from right to left through the slotted eye of the take-up lever and then downwards again. (6)

- Now pass thread behind the thin wire needle clamp guide (7) and then down to the needle which should be threaded from front to back.

- Pull about 6-8 inches of thread to the rear beyond the needle eye. Trim thread to length with built in thread cutter. (8)



**Thread Tension**

**Upper thread tension**

Basic thread tension setting: "4"

To increase the tension, turn the dial to the next number up.

To reduce the tension, turn the dial to the next number down.

A. Normal thread tension for straight stitch sewing. Turn dial

B. Thread tension too loose for straight stitch sewing. Turn dial

to higher number.

C. Thread tension too tight for straight stitch sewing. Turn dial to

lower number.

D. Normal thread tension for zig zag and decorative sewing.

Correct thread tension is when a small amount of the upper

thread appears on the bottom side of fabric.

**Lower thread tension**

To test the bobbin thread tension, remove the bobbin case and

bobbin and hold it by suspending it by the thread. Jerk it once or

twice. If the tension is correct, the thread will unwind by about an

inch or two. If the tension is too tight, it does not unwind at all. If

the tension is too loose, it will drop too much. To adjust, turn the

small screw on the side of the bobbin case.

**Please note:**

- Proper setting of tension is important to good sewing.

- There is no single tension setting appropriate for all stitch

functions, thread or fabric.

- A balanced tension (identical stitches both top and bottom) is

usually only desirable for straight stitch construction sewing.

- 90% of all sewing will be between "3" and "5".

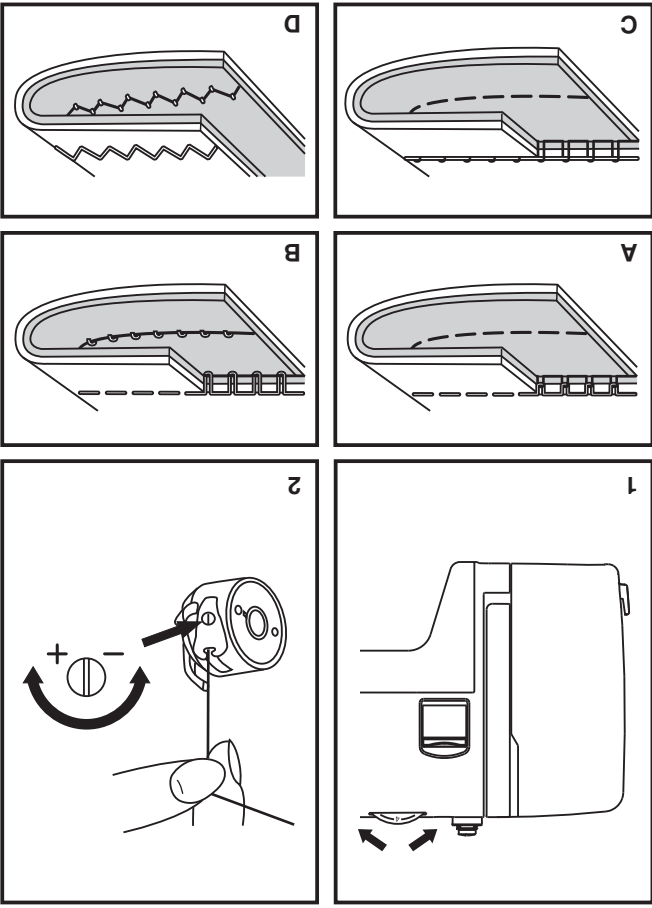
- For zig zag and decorative sewing stitch functions, thread

tension should generally be less than for straight stitch sewing.

- For all decorative sewing you will always obtain a nicer stitch

and less fabric puckering when the upper thread appears on

the bottom side of your fabric.



## Inserting the Bobbin

When inserting or removing the bobbin, the needle must be fully raised.

- Remove the extension table, then open the hinged cover. (1)

- Pull the bobbin case tab (a) and remove the bobbin case. (2)

- Hold the bobbin case with one hand. Insert the bobbin so that the thread runs in a clockwise direction (arrow). (3)

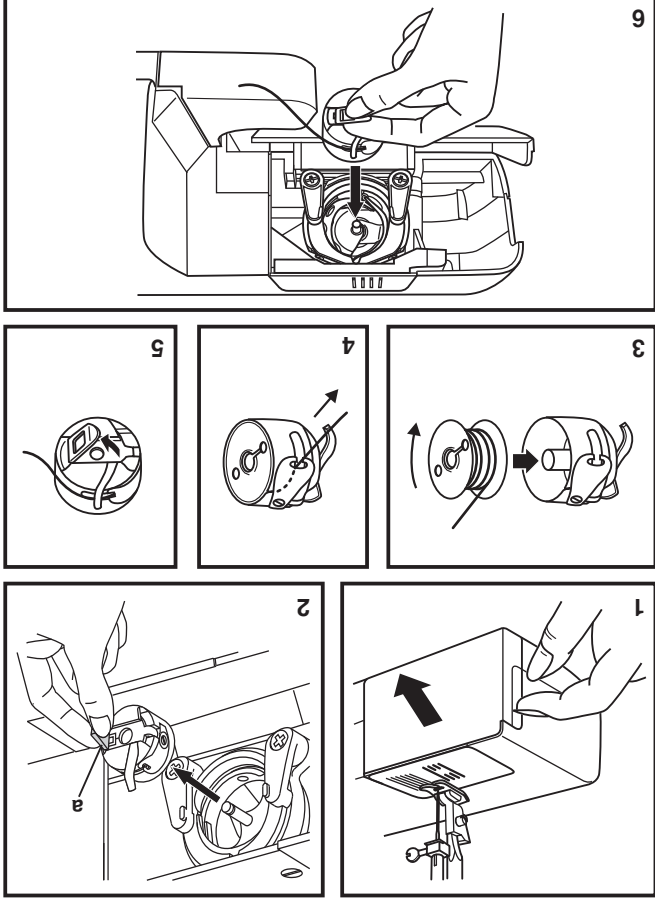
- Pull the thread through the slit and under the finger. (4) Leave a 6 inch tail of thread.

- Hold the bobbin case by the hinged latch. (5)

- Insert it into the shuttle. (6)

**Attention:**  
Turn power switch to off ("O") before inserting or removing the bobbin.

-8-



## □ Winding the Bobbin

- Place thread and corresponding spool holder on to spool pin. (1/2)

- Snap thread into thread guide. (3)

- Wind thread clockwise around bobbin winder tension discs. (4)

- Thread bobbin as illustrated and place on spindle. (5)

- Push bobbin spindle to right. (6)

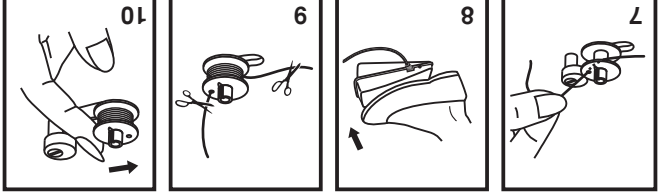
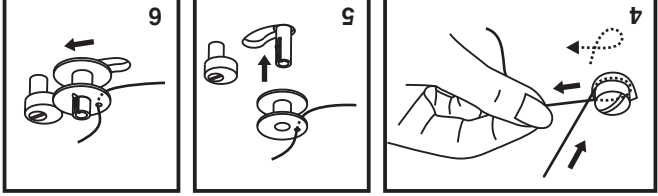
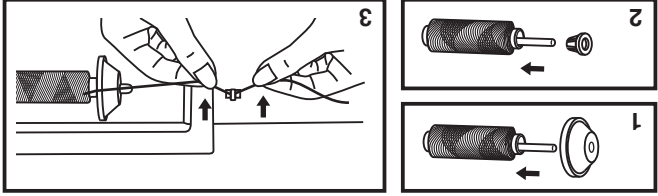
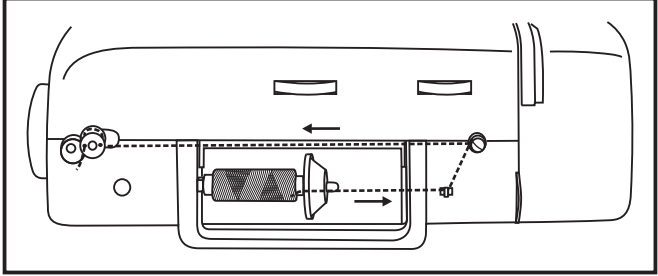
- Hold thread end. (7)

- Step on foot control pedal. (8)

- Cut thread. (9)

- Push bobbin spindle to left (10) and remove.

**Please Note:** When the bobbin winder spindle is in "bobbin winding" position, the machine will not sew and the hand wheel will not turn. To start sewing, push the bobbin winder spindle to the left (sewing position).



## □ Accessories

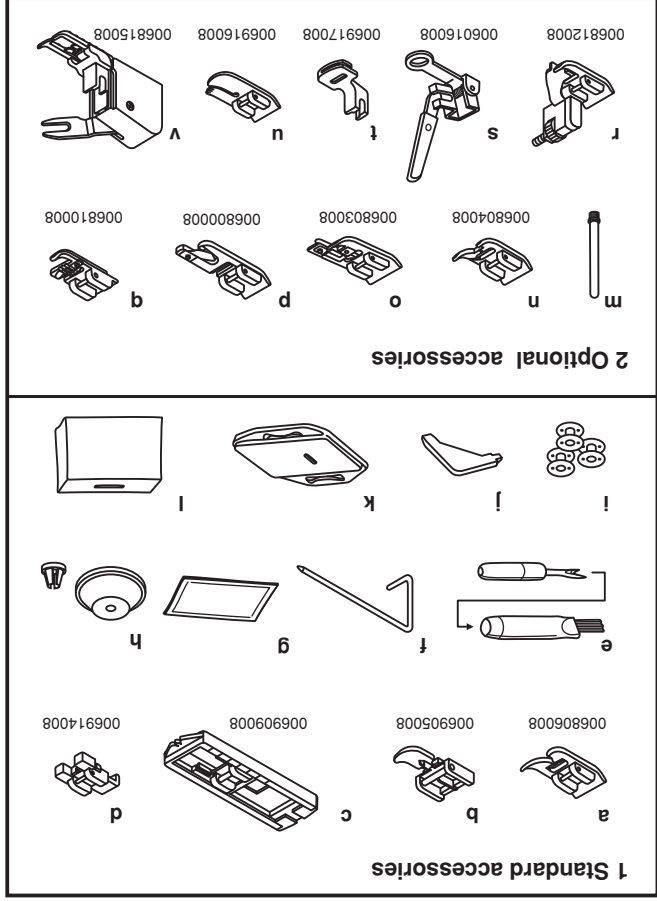
### Standard accessories (1)

- a. All purpose foot
- b. Zipper foot
- c. Buttonhole foot
- d. Button sewing foot
- e. Seam ripper/ brush
- f. Edge/ quilting guide
- g. Pack of needles
- h. Spool holder
- i. Bobbin (3x)
- j. L-screwdriver
- k. Darning plate
- l. Soft cover

### Optional accessories (2)

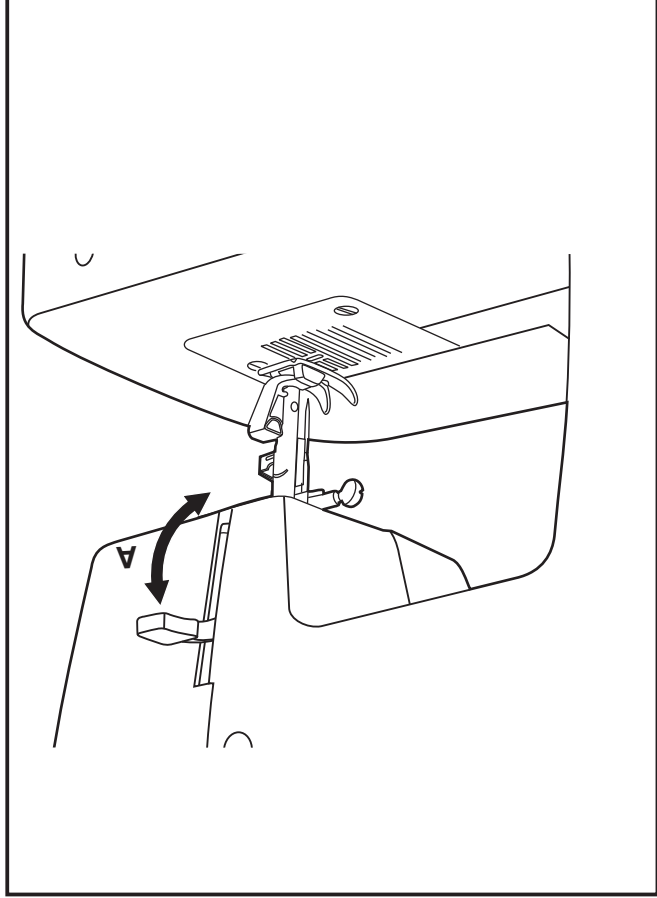
(These 10 accessories are not supplied with this machine; they are however available as special accessories from your local dealer.)

- m. Auxiliary spool pin
- n. Satin stitch foot
- o. Overcasting foot
- p. Hemmer foot
- q. Cording foot
- r. Blind hem foot
- s. Darning/ embroidery foot
- t. Gathering foot
- u. Quilting/ straight stitch foot
- v. Even-feed foot



## □ Two Step Presser Foot Lifter

When sewing several layers or thick fabrics, the presser foot can be raised to a higher position for easy positioning of the work. (A)



## □ Connecting Machine to Power Source

Connect the machine to a power source as illustrated. (1)  
This appliance is equipped with a polarized plug which must  
be used with the appropriate polarized outlet. (2)

### Attention:

Unplug power cord when machine is not in use.

### Foot control

The foot control pedal regulates the sewing speed. (3)

### Attention:

Consult a qualified electrician if in doubt of how to connect  
machine to power source.

Unplug power cord when machine is not in use.

The foot control must be used with the appliance by KD-1902  
(110-120V area)/ KD-2902 (220-240V area), 4C-316B (110-  
120V area)/ 4C-326G (230V area).

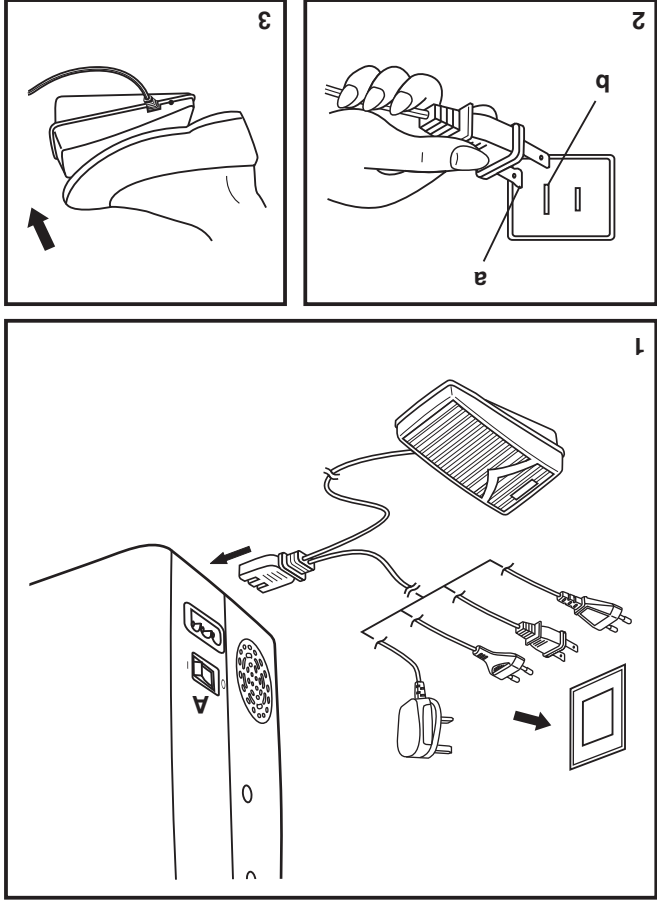
### Sewing light

Press main switch (A) to "I" for power and light.

### IMPORTANT NOTICE

For appliance with a polarized plug (one blade is wider than  
the other). To reduce the risk of electric shock, this plug is  
intended to fit in a polarized outlet only one way. If it does  
not fit fully in the outlet, reverse the plug. If it still does not  
fit, contact a qualified electrician to install the proper outlet.  
Do not modify the plug in any way.

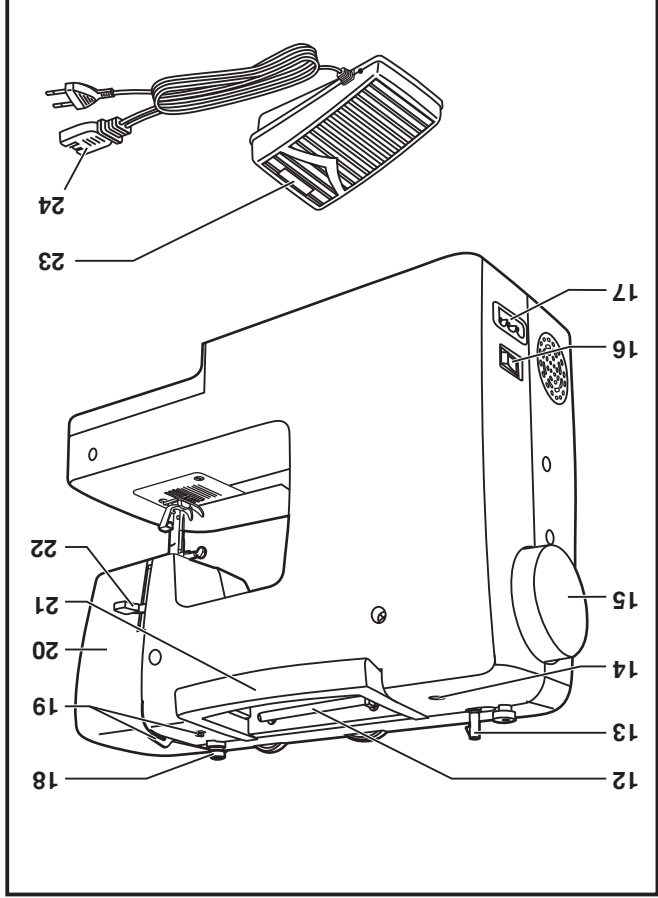
- a. Polarized attachment plug
- b. Conductor intended to be grounded





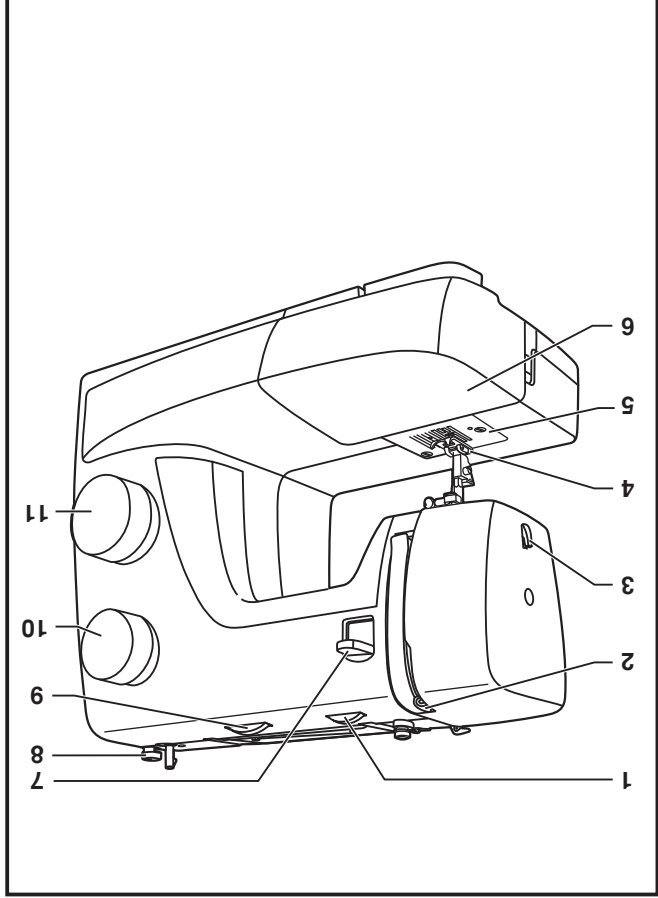
## □ Principal Parts of the Machine

- 12. Horizontal spool pin
- 13. Bobbin winding spindle
- 14. Hole for second spool pin
- 15. Handwheel
- 16. Power and light switch
- 17. Main plug socket
- 18. Bobbin thread guide
- 19. Upper thread guide
- 20. Face plate
- 21. Handle
- 22. Presser foot lifter
- 23. Foot speed control
- 24. Power cord



**Principal Parts of the Machine**

- 1. Thread tension dial
- 2. Thread take-up lever
- 3. Thread cutter
- 4. Presser foot
- 5. Needle plate
- 6. Removable accessory storage
- 7. Reverse sewing lever
- 8. Bobbin stopper
- 9. Stitch width dial (Model 3229)
- 10. Stitch length dial
- 11. Pattern selector dial



---

|                                                            |     |
|------------------------------------------------------------|-----|
| <b>Machine Basics</b>                                      |     |
| Principle Parts of the Machine.....                        | 2/3 |
| Connecting Machine to Power Source.....                    | 4   |
| Two Step Presser Foot Lifter.....                          | 5   |
| Accessories.....                                           | 6   |
| <b>Threading the Machine</b>                               |     |
| Winding the Bobbin.....                                    | 7   |
| Inserting the Bobbin.....                                  | 8   |
| Thread Tension.....                                        | 9   |
| Threading the Upper Thread.....                            | 10  |
| Raising the Bobbin Thread.....                             | 11  |
| <b>Sewing</b>                                              |     |
| How to Choose Your Pattern.....                            | 12  |
| Stitch Width Dial & Stitch Length Dial.....                | 13  |
| Sewing Straight Stitch.....                                | 14  |
| Reverse Sewing/ Removing the Work/ Cutting the Thread..... | 15  |
| Choosing Stitch Patterns.....                              | 16  |
| Blind Hem.....                                             | 17  |
| Sew 4-Step Buttonhole.....                                 | 18  |
| Sewing on Buttons (Model 3223).....                        | 19  |
| Sewing on Buttons (Model 3229).....                        | 20  |
| <b>General Information</b>                                 |     |
| Installing the Removable Accessory Storage.....            | 21  |
| Attaching the Presser Foot Shank.....                      | 22  |
| Needle/Fabric/Thread Chart.....                            | 23  |
| Darning Plate.....                                         | 24  |
| <b>Maintenance and Troubleshooting</b>                     |     |
| Inserting & Changing Needle.....                           | 25  |
| Changing the Bulb.....                                     | 26  |
| Troubleshooting Guide.....                                 | 27  |

---

# **Congratulations**

As the owner of a new Singer sewing machine, you are about to begin an exciting adventure in creativity. From the moment you first use your machine, you will know you are sewing on one of the easiest to use sewing machines ever made.

May we recommend that, before you start to use your sewing machine, you discover the many features and the ease of operation by going through this instruction book, step by step, seated at your machine.

To ensure that you are always provided with the most modern sewing capabilities, the manufacturer reserves the right to change the appearance, design or accessories of this sewing machine when considered necessary.

SINGER is the exclusive trademark of The Singer Company Limited S.à.r.l. or its Affiliates. ©2012 The Singer Company Limited S.à.r.l. or its Affiliates. All rights reserved.

# IMPORTANT SAFETY INSTRUCTIONS

When using an electrical appliance, basic safety should always be followed, including the following:

Read all instructions before using this sewing machine.

1. Always unplug sewing machine from the electrical outlet when removing covers, lubricating, or when making any other user servicing adjustments mentioned in the instruction manual.
  2. Never drop or insert any object into any opening.
  3. Do not use outdoors.
  4. Always unplug before re-lamping. Replace bulb with same type after using and before cleaning.
  5. Always unplug this appliance from the electric outlet immediately rated 10 watts (110-120V area) or 15 watts (220-240V area).
- ## DANGER - To reduce the risk of electric shock:
1. An appliance should never be left unattended when plugged in.
  2. Always unplug this appliance from the electric outlet immediately after using and before cleaning.
  3. Always unplug before re-lamping. Replace bulb with same type rated 10 watts (110-120V area) or 15 watts (220-240V area).
- ## WARNING - To reduce the risk of burns, fire, electric shock, or injury to persons:
1. Do not allow to be used as a toy. Close attention is necessary when this appliance is used by or near children.
  2. Use this appliance only for its intended use as described in this manual. Use only attachments recommended by the manufacturer as contained in this manual.
  3. Never operate this appliance if it has a damaged cord or plug, if it is not working properly, if it has been dropped or damaged, or dopped into water. Return the appliance to the nearest authorized dealer or service center for examination, repair, electrical or mechanical adjustment.
  4. Never operate the appliance with any air openings blocked. Keep ventilation openings of the sewing machine and foot controller free from accumulation of lint, dust, and loose cloth.
  5. Keep fingers away from all moving parts. Special care is required around the sewing machine needle.
  6. Always use the proper needle plate. The wrong plate can cause the needle to break.
  7. Do not use bent needles.
  8. Do not pull or push fabric while stitching. It may deflect the needle causing it to break.
9. Switch the sewing machine off ("O") when making any adjustments in the needle area, such as threading needle, changing needle, threading bobbin, or changing presser foot, and the like.
  10. Always unplug sewing machine from the electrical outlet when removing covers, lubricating, or when making any other user servicing adjustments mentioned in the instruction manual.
  11. Never drop or insert any object into any opening.
  12. Do not use outdoors.
  13. Do not operate where aerosol spray products are being used or where oxygen is being administered.
  14. To disconnect, turn all controls to the off ("O") position, then remove plug from outlet.
  15. Do not unplug by pulling on cord. To unplug, grasp the plug, not the cord.
  16. The sound pressure level under normal operating conditions is 75dB(A).
  17. Please turn off the machine or unplug when the machine is not operating properly.
  18. Never place anything on the foot controller.
  19. If the supply cord that is fixed with foot controller is damaged, it must be replaced by the manufacturer or its service agent or a similar qualified person in order to avoid a hazard.
  20. This appliance is not intended for use by persons (including children) with reduced physical, sensory or mental capabilities, or lack of experience and knowledge, unless they have been given supervision or instruction concerning use of the appliance by a person responsible for their safety.
  21. Children should be supervised to ensure that they do not play with the appliance.

# SAVE THESE INSTRUCTIONS

This sewing machine is intended for household use only.

# 3223 / 3229 *Instruction Manual*

**SINGER®**

