

14SH744/14CG744 (2.3.4 THREAD OVERLOCK MACHINE)

14SH754/14CG754 (2.3.4 THREAD OVERLOCK MACHINE WITH DIFFERENTIAL FEED)

Petunjuk Pengoperasian



SINGER®

SINGER® 14SH44/14CG744
SINGER® 14SH54/14CG754


KATA PENGANTAR

Terima kasih anda membeli mesin jahit ini. Mesin untuk penggunaan rumah tangga ini akan memberi anda kemudahan istimewa untuk menjahit bahan tipis hingga tebal (kain lawn sampai denim). Harap lihat buku ini untuk mengetahui penggunaan semestinya dan perbaikan optimalnya. Untuk memperoleh keunggulan mesin jahit ini, bacalah keseluruhan buku petunjuk penggunaan ini sebelum anda mencoba untuk mengoperasikan mesin. Biasakan diri anda dengan mesin jahit ini dengan mengikuti buku petunjuk ini halaman demi halaman.

Untuk memastikan anda selalu memperoleh kemampuan menjahit modern, produsen memberi anda hak untuk mengubah tampilan, desain atau aksesoris mesin jahit ini jika dianggap perlu tanpa pemberitahuan atau kewajiban.

Untuk wilayah Eropa:

Mesin Jahit Singer ini telah diuji sesuai standar Eropa dan memenuhi persyaratan menyangkut keselamatan listrik, interferensi radio, dan imunitas elektromagnetik.

Kepatuhan didokumentasikan dengan tanda 

PETUNJUK KESELAMATAN PENTING



- * Jika kabel listrik rusak, harus diganti oleh produsen atau service agent-nya atau orang yang memenuhi syarat agar terhindar dari bahaya.
- * Mesin jahit ini tidak dimaksudkan untuk dipakai oleh anak kecil atau manula tanpa pengawasan.
- * Anak kecil harus diawasi untuk memastikan mereka tidak bermain-main dengan mesin ini.
- * Matikan atau cabut steker mesin jahit ini jika anda meninggalkannya tanpa pengawasan.
- * Sebelum memperbaiki mesin ini, cabut stekernya.
- * Jika lampunya rusak, harus diganti oleh dealer resmi.

SINGER® adalah merek dagang terdaftar dari The Singer Company Ltd atau afiliasinya
©2005 The Singer Company Limited

PETUNJUK KESELAMATAN PENTING

Ketika menggunakan peralatan listrik, tindakan keselamatan dasar harus selalu dijalankan, termasuk berikut ini:

Baca semua petunjuk sebelum menggunakan mesin jahit ini.



BAHAYA — Untuk mengurangi risiko kejutan listrik:

- * Mesin jahit ini tidak boleh ditinggalkan tanpa pengawasan dalam kondisi tersambung aliran listrik. Selalu cabut steker mesin jahit ini dari stopkontak segera sesudah penggunaan atau sebelum pembersihan.



PERINGATAN — Untuk mengurangi risiko luka bakar, kebakaran, kejutan listrik, atau cedera:

- * Pastikan tegangan listrik pada stopkontak sama dengan tegangan nominal pada mesin.
- * Gunakan mesin ini hanya untuk penggunaan sebagaimana disebutkan dalam Buku Petunjuk Penggunaan ini. Hanya gunakan aksesoris yang direkomendasikan oleh produsen seperti termuat dalam Buku Petunjuk Penggunaan ini.
- * Untuk memutus sambungan listrik, putar semua kontrol ke posisi mati ("0"), kemudian cabut steker dari stopkontak.
- * Matikan mesin jahit ("0") ketika menyetel di sekitar jarum, misalnya memasukkan benang ke jarum dan looper, mengganti jarum, mengganti plat jarum, atau mengganti sepatu, dan lain-lain.
- * Selalu cabut steker dari stopkontak ketika melepas penutup, melumasi, atau menyetel sendiri mesin seperti disebutkan pada buku petunjuk ini.
- * Jangan coba-coba menyetel ban. Hubungi Service Center terdekat seandainya perlu penyetelan.
- * Jangan cabut steker dengan menarik kabel. Untuk mencabut, pegang stekernya, bukan kabelnya.
- * Pegang pedal dengan hati-hati jangan sampai jatuh ke lantai. Pastikan anda tidak meletakkan sesuatu di atasnya.
- * Selalu gunakan plat jarum yang tepat. Plat yang salah dapat menyebabkan jarum patah.
- * Jangan gunakan jarum bengkok.
- * Ketika menjahit, jauhkan jari dari semua bagian mesin yang bergerak. Berhati-hatilah di dekat jarum mesin jahit.
- * Jangan tarik atau dorong kain saat menjahit. Ini bisa membengkokkan jarum sehingga dapat patah.
- * Hanya gunakan handel untuk mengangkat atau memindahkan mesin.
- * Jangan pakai mesin jahit ini jika kabel atau stekernya rusak, jika mesin jahit ini tidak bekerja sebagaimana mestinya, jika mesin jahit ini pernah jatuh atau rusak, atau jatuh ke air. Kembalikan mesin jahit ke dealer resmi atau service center terdekat untuk diperiksa, diperbaiki, atau disetel kelistrikan atau mekaniknya.
- * Jangan operasikan mesin jahit jika ada lubang udara yang tersumbat. Bersihkan lubang ventilasi mesin jahit dan pedal dari timbunan kain tiras, debu, dan kain lepas.
- * Jangan jatuhkan atau masukkan benda apapun ke lubang apapun.

- * Jangan gunakan di tempat terbuka.
- * Jangan operasi mesin jahit bila produk aerosol (semprot) sedang digunakan atau bila oksigen sedang disalurkan.
- * Jangan biarkan mesin jahit ini dipakai sebagai mainan. Diperlukan perhatian seksama ketika mesin jahit ini digunakan oleh anak-anak atau digunakan di dekat anak-anak.
- * Jangan paparkan mesin atau selubung plastik mesin ini terhadap sinar matahari langsung. Juga, jangan simpan mesin jahit ini di tempat sangat panas atau lembab.
- * Jangan sentuh mesin, pedal dan kabel saluran listrik dengan tangan basah, kain basah atau dengan segala sesuatu yang basah.
- * Jangan sambungkan kabel saluran listrik ke salah satu dari banyak kabel yang tersambung ke satu stopkontak dengan adaptor.
- * Gunakan mesin ini diatas meja rata dan stabil.
- * Pastikan anda menutup penutup silinder dan penutup looper sebelum menjalankan mesin.
- * Jauhkan sepatu penindas dan jarum dari jangkauan anak-anak.
- * Jangan bongkar atau memodifikasi mesin jahit ini sendiri.
- * Pastikan anda mematikan saklar listrik dan mencabut steker sebelum melakukan pemeliharaan mesin sesuai petunjuk dalam buku ini.

SIMPAN PETUNJUK INI

Servis harus dilaksanakan oleh service agent resmi.
 Produk ini tidak dimaksudkan untuk penggunaan industri.

UNTUK EROPA DAN KAWASAN YANG SAMA

Mesin untuk Inggris Raya dan beberapa negara lain yang mempunyai standar kabel sama dikirim dari pabrik tanpa steker untuk sambungan ke saluran listrik utama. Kabel pada kawat saluran utama ini berwarna sesuai dengan kode berikut ini:

Biru: netral (N) Cokelat: bertegangan listrik (L)

Karena warna kabel pada kawat saluran utama mesin ini bisa tidak cocok dengan tanda berwarna yang menandai terminal pada steker anda, lakukan berikut ini:

Kabel yang berwarna biru harus disambungkan ke terminal yang ditandai dengan huruf N atau berwarna hitam. Kabel yang berwarna coklat harus disambungkan ke terminal yang ditandai dengan huruf L atau berwarna merah. Jika steker 13 Amp. (BS 1363) digunakan, sekering 3 Amp harus dipasang, atau jika digunakan tipe steker lain, sekering 5 Amp harus dipasang pada steker atau adaptor atau pada papan distribusi.

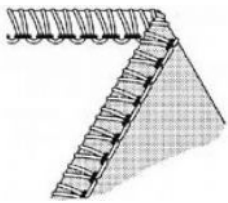
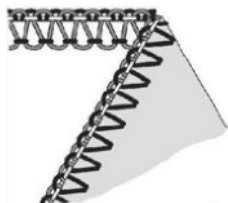
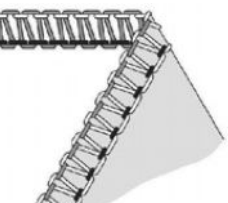
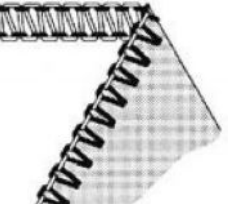
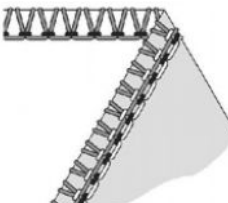
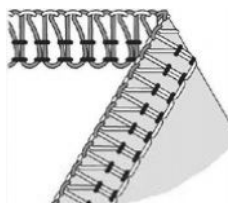
Kedua kabel tersebut tidak tersambung ke terminal ground pada steker tiga pin.

DAFTAR ISI

1. Pemilihan Jahitan	5	20. Jahitan Overedge Standar dan Rolled Hem ..	28
2. Tabel Acuan Mudah	6	• Menjahit overedge standar	28
3. Aksesoris	7	• Menjahit rolled hem	28
4. Informasi Jarum	7	21. Membuat Rantai Benang dan Percobaan	
5. Sukucadang Utama	8	Mensjahit	29
6. Cara Membuka Penutup Looper	9	22. Pengaturan Keketatan yang Disarankan	30
7. Sukucadang Utama Dibelakang Penutup		1) Wrapped edge overlock dengan 2 benang	
Looper	9	30
8. Persiapan Sebelum Mensjahit	9	2) Jahitan standard rolled hem dengan 2	
9. Persiapan Pemasangan Benang	10	benang.....	31
• Merangkai gagang pengantar benang ..	10	3) Overlock dengan 3 benang	32
10. Cara Melepas dan Memasang Jarum	11	4) Wrapped edge overlock dengan 3 benang	
• Melepas Jarum	11	33
• Memasang Jarum	11	5) Jahitan Ultra Stretch Mock Safety dengan	
11. Memasang Benang pada Mesin	12	3 benang	34
• Diagram pemasangan benang	12	6) Jahitan Ultra Stretch Mock Safety dengan	
• Memahami kode warna	12	4 benang	35
• Memasang benang pada mesin dengan		23. Cara Mensjahit Rolled Hem	36
benar	12	1) Wrapped edge overlock dengan 2	
1. Memasang benang ke looper atas		benang.....	37
(Oranye)	12	Jahitan standard rolled hem dengan 2	
2. Memasang benang ke looper bawah		benang.....	37
(Kuning)	14	2) Jahitan standard rolled hem dengan 3	
3. Memasang benang ke jarum kanan		benang	38
(Hijau)	16	Upper looper thread wrapped dengan 3	
4. Memasang benang ke jarum kiri		benang jahitan rolled hem	38
(Biru)	18	24. Variasi Jahitan dan Teknik Mensjahit	40
• Informasi penting mengenai pemasangan		• Cara mensjahit kelim dekoratif flatlock	40
benang	19	• Cara mensjahit kelim buta overlock	42
12. Cara Mengganti Benang/Metode Sambung..	20	• Cara mensjahit tisik	42
13. Cara Menyetel Panjang Jahitan	21	• Memutar sudut siku	43
14. Cara Menyetel Lebar Kelim	21	• Pemasangan pin	44
• Penyetelan lebar dengan mengubah posisi		• Memperkuat rantai benang	44
jarum	21	• Cara memperkuat kelim	45
• Penyetelan lebar dengan kenop		• Membuat Kepang dengan Rantai Benang	45
penyetelan	21	25. Pemeliharaan Mesin	46
15. Cara Menyetel Tekanan Sepatu Penindas	22	• Membersihkan Mesin	46
16. Differential Feed	23	• Melumasi Mesin	46
• Gathered overedge	23	• Cara memasang kembali pisau stasioner .	47
• Stretch overedge	24	26. Table Troubleshooting	48
17. Cara Melepas Pisau Lepas Atas	25	27. Hubungan antara Kain, Benang, dan Jarum..	49
18. Mengubah looper atas menjadi Spreader	26	28. Spesifikasi	50
19. Mensjahit Lengan Bebas (Mensjahit Melingkar).	27		

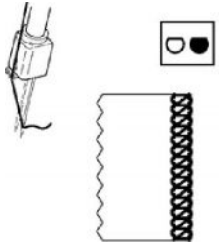
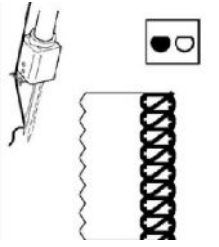
PEMILIHAN JAHITAN

Mesin jahit ini mampu menghasilkan berbagai jahitan sesuai kombinasi posisi jarum, cara pemasangan benang, penyetulan keketatan.


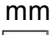







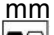

Jenis Jahitan		Halaman Acuan
1. Wrapped edge overlock 2 benang	 <p>(502)</p>	Jahitan 2 benang dengan 1 jarum digunakan untuk kain tipis atau rajut. Kelim wrapped overlock lebar 3,5 mm dan 5,7 mm juga dapat diperoleh dengan mengubah posisi jarum.*
2. Jahitan standard rolled hem 2 benang	 <p>(503)</p>	Jahitan 2 benang dengan 1 jarum digunakan untuk kelim overedge, obras jahit buta pada pada pungkasan tepi. Kelim obras standard rolled lebar 3,5 mm dan 5,7 mm juga dapat diperoleh dengan mengubah posisi jarum.*
3. Overlock 3 benang	 <p>(504)</p>	Jahitan 3 benang dengan 1 jarum digunakan untuk overedge dan kelim pada kain biasa. Kelim overlock lebar 3,5 mm dan 5,7 mm dapat diperoleh dengan mengubah posisi jarum.*
4. Flatlock 3 benang	 <p>(505)</p>	Jahitan 3 benang dengan 1 jarum digunakan untuk kelim sambung atau bordir dan jahitan ornamental dengan benang hias. Flatlock lebar 3,5 mm dan 5,7 mm dapat juga diperoleh dengan mengubah posisi jarum.*
5. Wrapped Edge Overlock 3 benang		Jahitan 3 benang dengan 1 jarum digunakan untuk menjahit obras gulung rapat atau tepi ornamental. Kelim wrapped overlock lebar 3,5 mm dan 5,7 mm juga dapat diperoleh dengan mengubah posisi jarum.*
6. Jahitan Stretch Mock Safety 4 benang	 <p>(514)</p>	Jahitan 4 benang dengan 2 jarum ideal untuk kain molor sedang hingga tebal seperti rajut ganda dan baju renang.

* Bergantung pada posisi jarum yang digunakan, mesin jahit ini dapat menjahit standard overedge lebar 3,5 mm dengan 3 benang dan kelim overedge lebar 5,7 mm.

Untuk mengobras kain tebal, lebar kelim juga dapat ditingkatkan lagi dengan memutar kenop penyatel lebar kelim overedge. (Lihat hal. 21).

Lebar overedge	3,5 mm	5,7 mm
Jarum yang digunakan	Jarum kanan overedge	Jarum kiri overedge
Cakram angka keketatan benang jarum	Hijau	Biru
		

2. TABEL ACUAN MUDAH

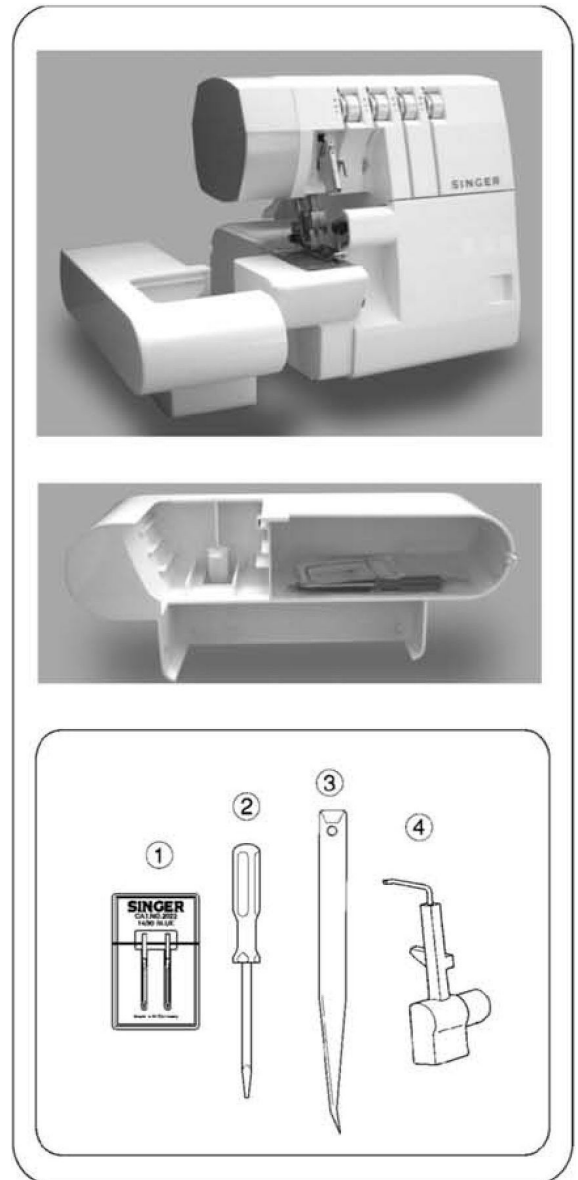
Tipe Jahitan	Posisi Jarum	Cakram angka keketatan: Angka yang ditunjukkan adalah pengaturan rata-rata pada kain berketebalan sedang dengan benang pintal polyester #80 standar					Halaman	
		Biru	Hijau	Oranye	Kuning	Looper atas atau spreader		
1 Wrapped edge overlock 2 benang (502)	3,5 mm 		4,0			2,0	Spreader	30
	5,7 mm 	3,5				1,0	Spreader	
2 Jahitan standard rolled hem 2 benang (503)	3,5 mm 		0,5			6,0	Spreader	31
	5,7 mm 	0,5				5,0	Spreader	
3 Overlock 3 benang (504)	3,5 mm 		3,0	3,0	3,0	3,0	Looper atas	32
	5,7 mm 	3,0		3,0	3,0	3,0	Looper atas	
4 Flatlock 3 benang (505)	3,5 mm 		0,5	5,0	7,0	7,0	Looper atas	33
	5,7 mm 	0,5		5,0	7,0	7,0	Looper atas	
5 Wrapped Edge Overlock 3 benang	3,5 mm 		3,0	1,0	7,0	7,0	Looper atas	34
	5,7 mm 	5,0		0	8,5	8,5	Looper atas	
6 Jahitan Stretch (514)Mock Safety 4 benang		3,0	3,0	3,0	3,0	3,0	Looper atas	35

Keketatan benang akan semakin kencang jika cakram angka diputar ke angka lebih tinggi. Pengaturan keketatan yang ditunjukkan pada halaman ini maupun di seluruh buku petunjuk penggunaan ini adalah pedoman yang disarankan. Setel keketatan benang agar sesuai dengan kain dan ukuran benang yang digunakan. Untuk memperoleh hasil terbaik, lakukan penyetalan keketatan dengan sedikit demi sedikit meningkat tidak lebih dari setengah angka.

3. AKSESORIS

Aksesoris termuat di kotak aksesoris pada plat kain.

	744 / 754
1. Kotak jarum	1
2. Obeng (ukuran kecil)	1
3. Pinset	1
4. Spreader	1



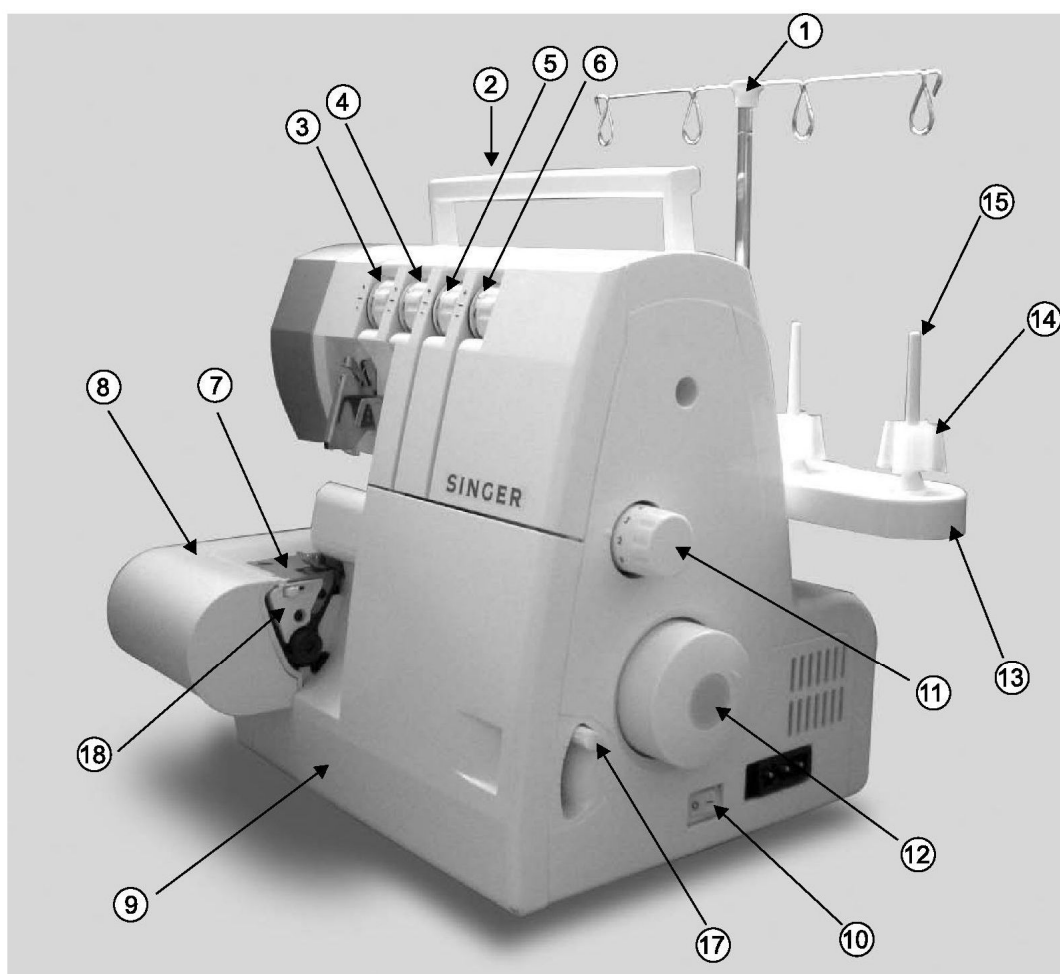
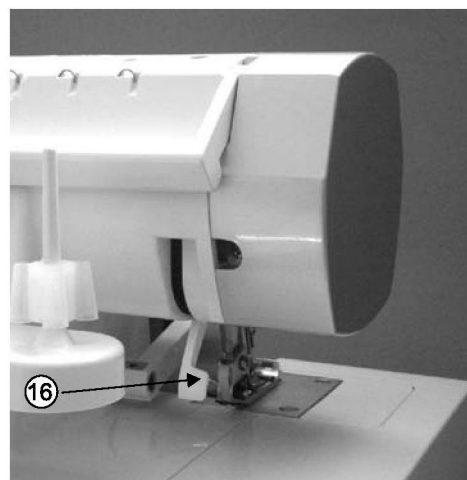
4. INFORMASI JARUM

- Jarum Singer #2022 ukuran 90/14 terpasang pada mesin.
- Dalam keadaan darurat, jarum Singer standar #2020 bisa digunakan. Tetapi, jahitan loncat-loncat bisa terjadi kecuali jika pengaturan keketatan yang disarankan disetel ulang.


	Jarum Singer #2022
Ukuran yang tersedia	80/11
	90/14

5. SUKU CADANG UTAMA


1. Pengantar benang dan gagang.
2. Handel
3. Cakram angka keketatan benang jarum kiri (biru)
4. Cakram angka keketatan benang jarum kanan (hijau)
5. Cakram angka keketatan benang looper atas (oranye)
6. Cakram angka keketatan benang looper bawah (kuning)
7. Plat jarum
8. Plat kain
9. Penutup looper
10. Saklar listrik dan lampu
11. Cakram angka panjang jahitan
12. Roda tangan
13. Stand spul
14. Gagang spul
15. Pasak spul
16. Tuas gagang penindas
17. Kenop tuas penyetel gigi pengumpan
18. Plat penopang lebar jahitan

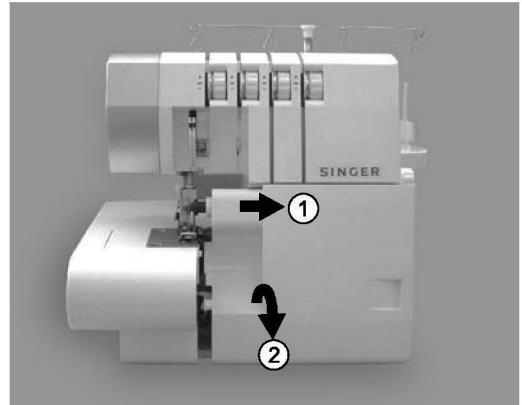


6. CARA MEMBUKA PENUTUP LOOPER

 **Perhatian:** Pastikan anda mematikan saklar listrik.

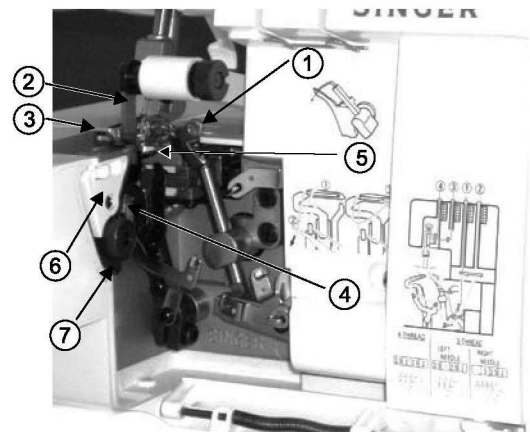
- Tekan penutup ke kanan sejauh mungkin. (1)
- Tarik penutup ke bawah kearah anda. (2)

 **Perhatian:** Pastikan penutup looper tertutup ketika anda menjahit.



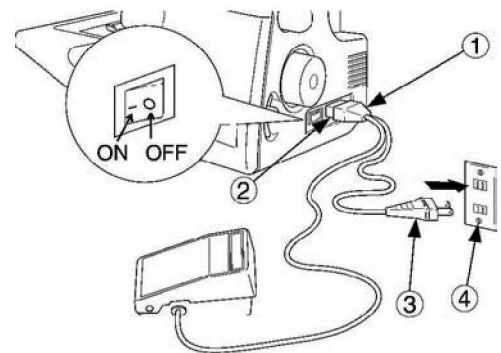
7. SUKU CADANG UTAMA DI BELAKANG PENUTUP LOOPER

1. Looper atas
2. Pisau lepasan atas
3. Sepatu penindas
4. Pisau bawah stasioner
5. Looper bawah
6. Kenop pilih lebar kelim
7. kenop penyetel lebar kelim



8. PERSIAPAN SEBELUM MENJAHIT

- Sambungkan saklar kontrol/steker (1) ke stopkontak mesin. (2)
- Sambungkan steker (3) ke stopkontak. (4)
- Saklar listrik:
Tekan sisi tanda “ - ” untuk menyalakan “ON”.
Tekan sisi tanda “O” untuk mematikan “OFF”.
- Untuk menjalankan mesin dan mengendalikan pedal, tekan pedal.
- Semakin kuat anda menekan, semakin cepat mesin akan menjahit.
- Untuk menghentikan mesin, lepaskan kaki anda dari pedal.



PERINGATAN: Hanya gunakan pedal yang terpasang pada mesin jahit ini. (YC-482 untuk Amerika Serikat dan Kanada saja) Pastikan anda melihat “Peringatan” pada halaman berikut ini.

INFORMASI STEKER KUTUB (UNTUK U.S.A. DAN KANADA SAJA)

Peralatan ini mempunyai steker kutub (satu sudut lebih lebar dari yang lain). Untuk mengurangi risiko kejutan listrik, steker ini dimaksudkan untuk hanya cocok dengan stopkontak kutub searah saja. Jika steker tidak benar-benar cocok dengan stopkontak, balikkan steker. Jika masih tidak cocok, hubungi teknisi listrik yang memenuhi syarat untuk memasang stopkontak yang tepat. Jangan sekalipun mengubah steker.



Peringatan:

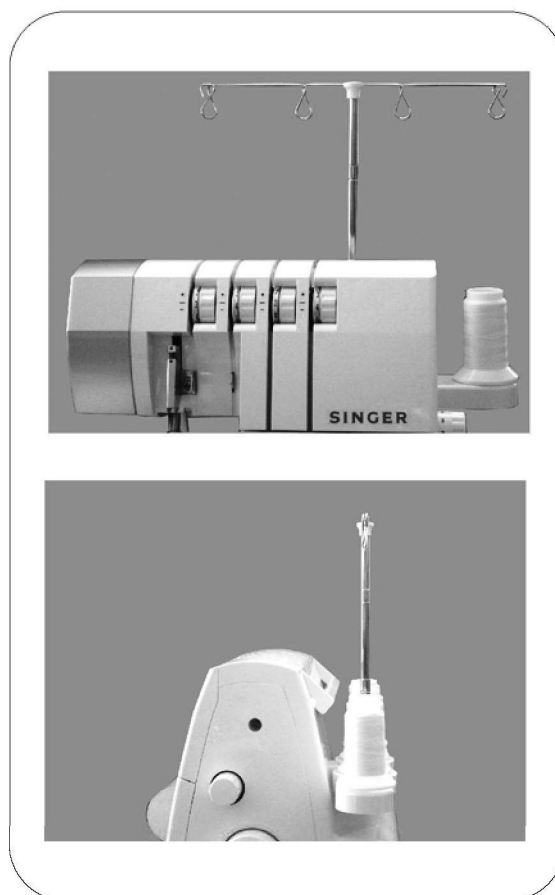
- * Pastikan tegangan listrik pada stopkontak sama dengan tegangan nominal pada mesin.
- * Pegang pedal dengan hati-hati jangan sampai jatuh ke lantai. Pastikan anda tidak meletakkan sesuatu di atasnya ketika tidak digunakan.
- * Cabut steker dari stopkontak ketika mengganti jarum, sepatu penindas atau plat jarum, atau ketika meninggalkan mesin tanpa pengawasan. Ini untuk menghindari mesin berjalan karena pedal tertekan tanpa sengaja.

9. PERSIAPAN PEMASANGAN BENANG


Setel Gagang Pengantar Benang

- Mesin jahit dikirim beserta gagang pengantar benang pada posisi turun.
- Panjangkan gagang pengantar benang.
- Kedua lipatan pada teleskop akan berbunyi klik jika terpasang di tempatnya dengan benar.
- Letakkan pengantar benang di tengah-tengah dibawah pasak spul.
- Letakkan benang diatas adaptor kerucut pada pasak spul.

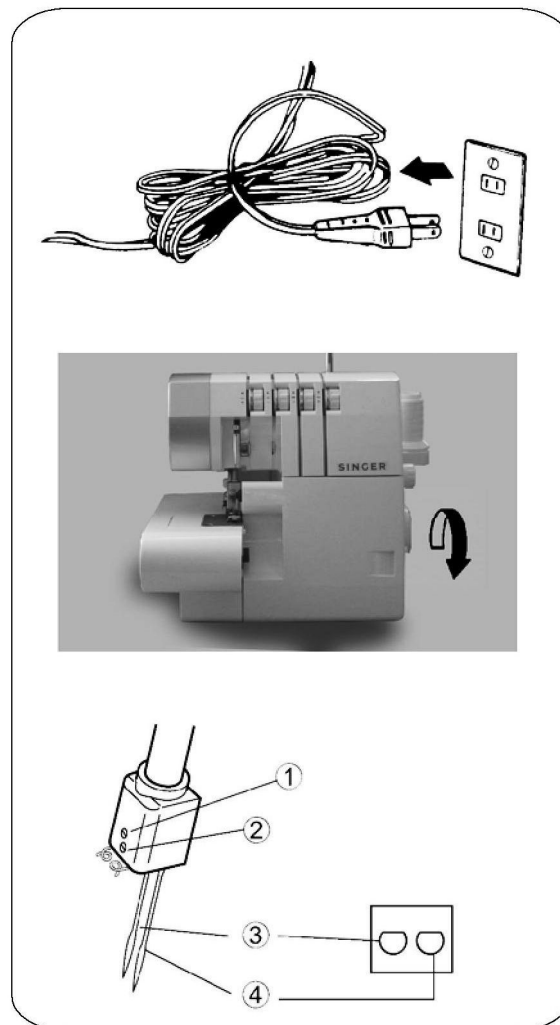
Catatan: Jika mesin dipasang benang, luruskan benang agar tidak kusut.




10. CARA MELEPAS DAN MEMASANG BENANG MELEPAS JARUM

 **Perhatian:** Pastikan anda mencabut steker dari stopkontak sebelum melepas jarum.

- Putar roda tangan ke arah anda sampai jarum berada pada posisi paling tinggi.
- Kendurkan, tapi jangan lepaskan, sekrup jarum dengan obeng kecil.
 1. Sekrup jarum kiri
 2. Sekrup jarum kanan
 3. Jarum kiri
 4. Jarum kanan
- Lepaskan jarum.

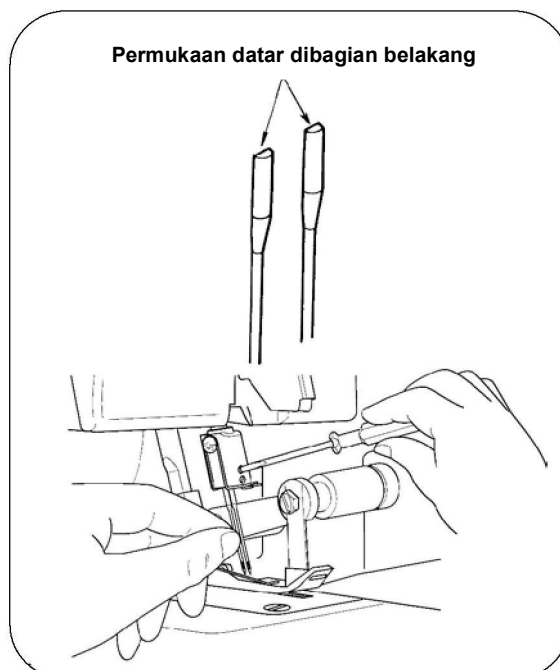


MEMASANG JARUM

 **Perhatian:** Pastikan anda mencabut steker dari stopkontak sebelum memasang kembali jarum.

- Pegang jarum dengan permukaan rata ke arah belakang.
- Masukkan jarum ke klem jarum sejauh mungkin.
- Kencangkan sekrup jarum.

Catatan: * Mesin ini menggunakan jarum #2022. Lihat halaman 7 untuk mengetahui informasi tambahan mengenai jarum.
* Lepaskan plat kain jika anda kesulitan melepas dan memasang kembali jarum.



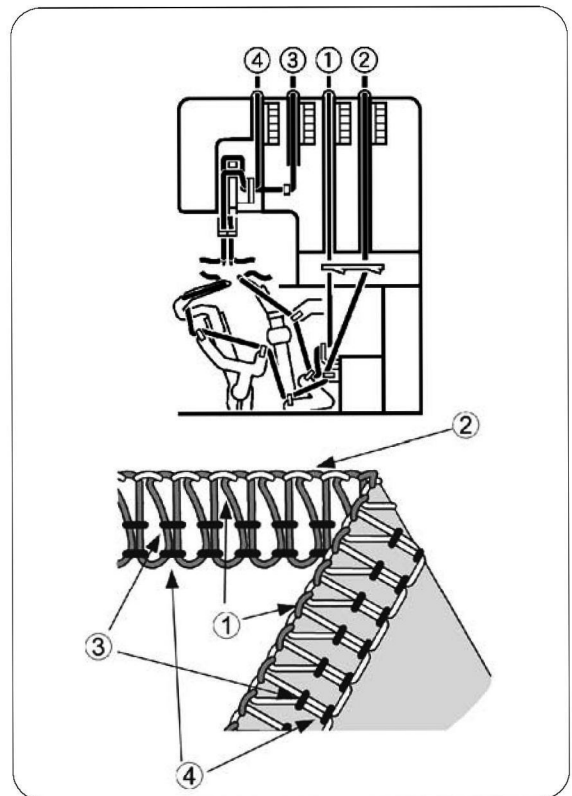
11. MEMASANG BENANG PADA MESIN

DIAGRAM PEMASANGAN BENANG

- Diagram pemasangan benang berkode warna terletak di dalam penutup looper agar bisa dilihat dengan cepat.
- Pasang benang pada mesin sesuai urutan 1 sampai 4 seperti ditunjukkan pada gambar.

MEMAHAMI KODE WARNA

1. Benang looper atas Oranye
2. Benang looper bawah Kuning
3. Benang jarum kanan Hijau
4. Benang jarum kiri Biru



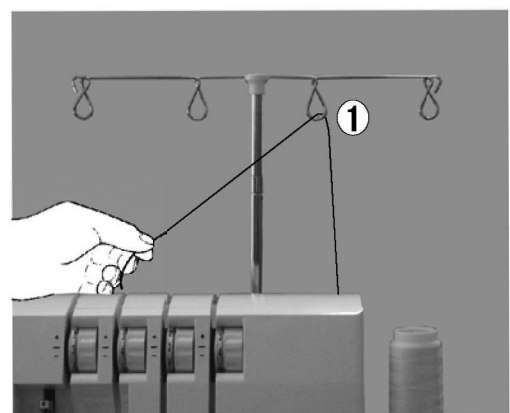
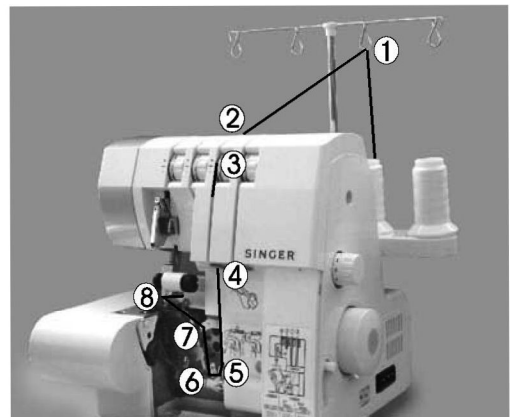
MEMASANG BENANG PADA MESIN DENGAN BENAR



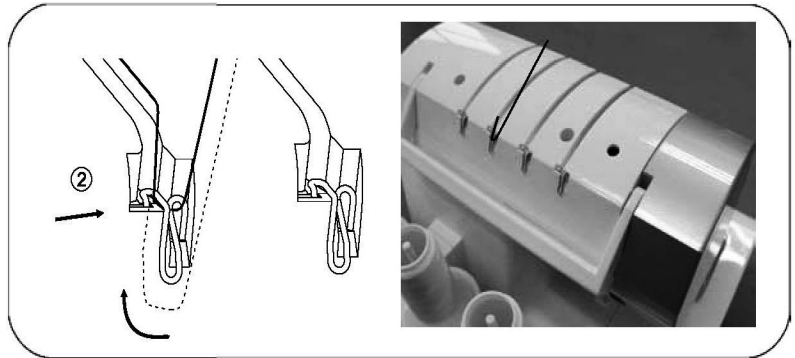
Perhatian:
Pastikan anda mematikan saklar.

1. Memasang Benang pada Looper Atas (Oranye)

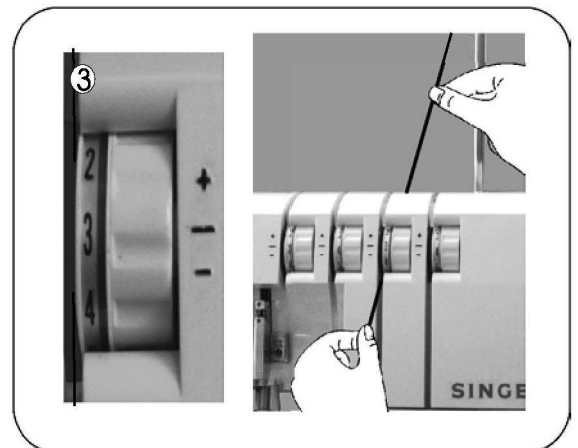
- o Pasang benang pada looper atas seperti ditunjukkan 1 ~ 8.
- o Masukkan benang dari belakang ke depan melewati pengantar benang (1).



- o Pasang benang pada pengantar benang penutup atas dengan menarik benang ke bawah sampai benang masuk dibawah pengantar benang. (2)



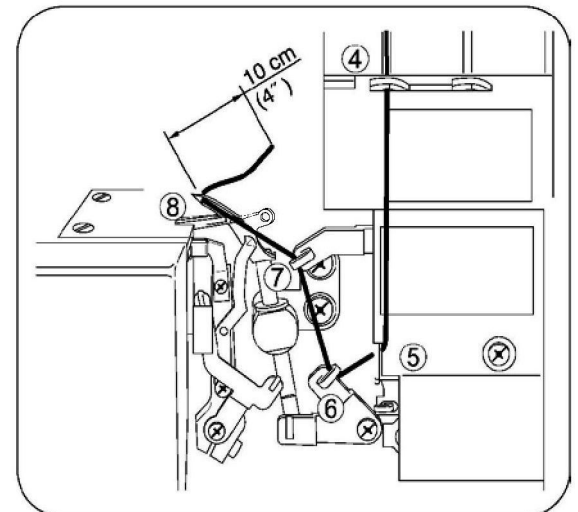
- o Sambil memegang benang dengan jari, masukkan benang diantara cakram keketatan dan tarik benang ke bawah untuk memastikan benang benar-benar terletak di tengah-tengah cakram keketatan. (3)



- o Pasang benang pada area looper mesin mengikuti pengantar benang berkode warna oranye. (4 ~ 7).
- o Pasang benang ke lubang pada looper atas dari depan ke belakang. (8)

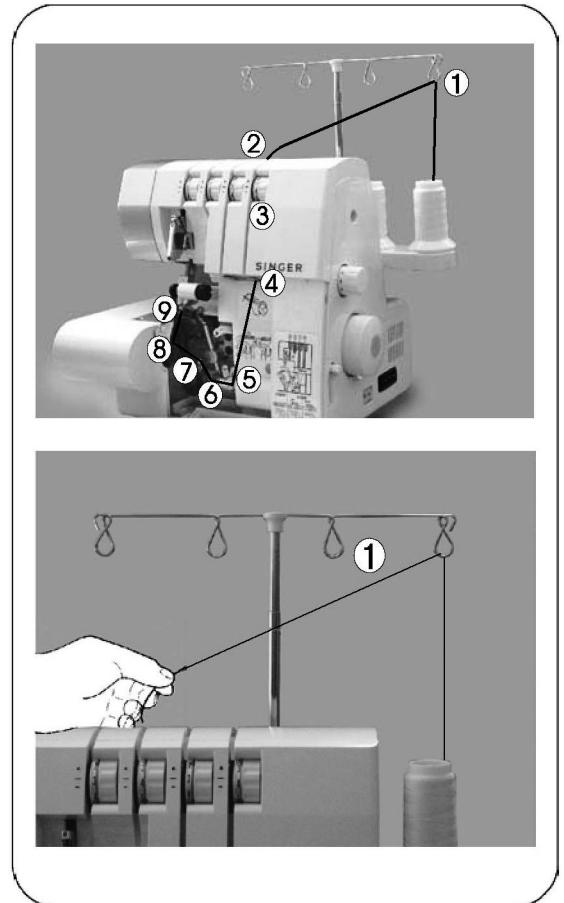
Catatan: Gunakan pinset yang disediakan dalam kotak aksesoris untuk membantu memasang benang pada looper.

- o Tarik benang sepanjang kira-kira 10 cm (4 inci) melewati looper dan letakkan di belakang plat jarum.



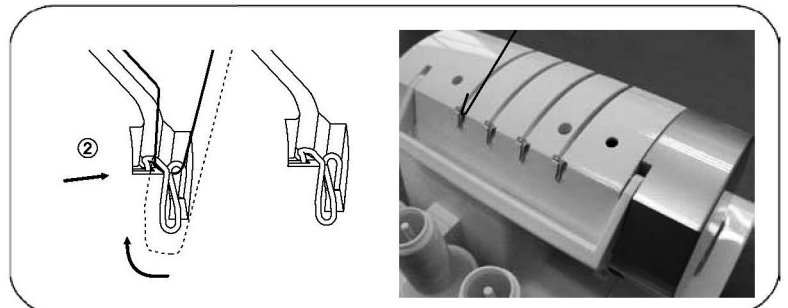
2. Memasang Benang pada Looper bawah (Kuning)

- o Pasang benang pada looper bawah seperti ditunjukkan. (1 ~ 9)

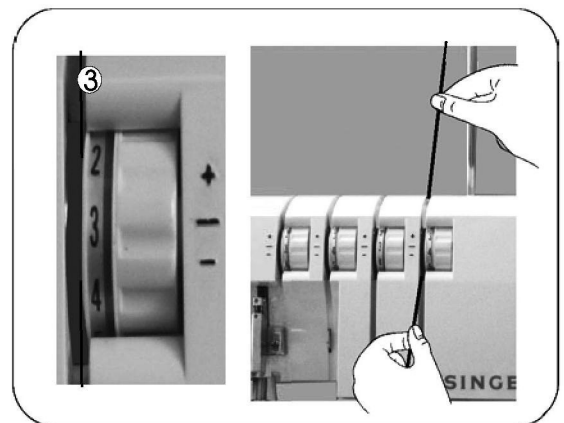


- o Masukkan benang dari belakang ke depan melewati pengantar benang. (1)

- o Pasang benang pada pengantar benang penutup atas dengan menarik benang ke bawah sampai benang masuk di bawah pengantar benang. (2)



- o Sambil memegang benang dengan jari, masukkan benang diantara cakram keketatan dan tarik benang ke bawah untuk memastikan benang benar-benar terletak di tengah-tengah cakram keketatan. (3)



- o Putar roda tangan ke arah anda sampai looper bawah terletak di kanan jauh.

- o Pasang benang pada area looper mesin mengikuti pengantar benang berkode warna kuning. (4 ~ 7).

Catatan: Gunakan pinset yang disediakan dalam kotak aksesoris untuk membantu memasang benang pada looper.

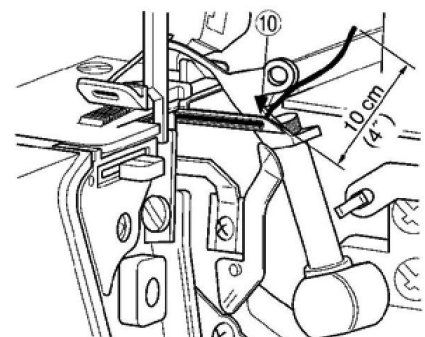
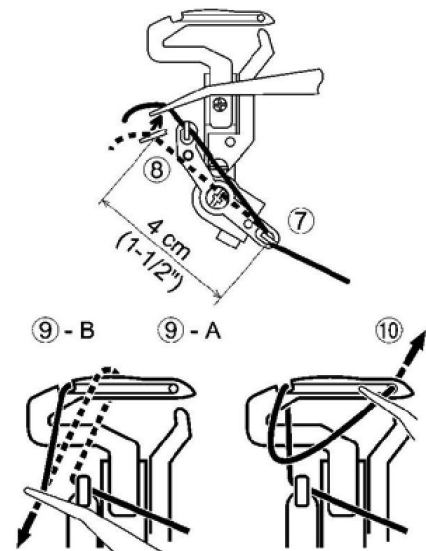
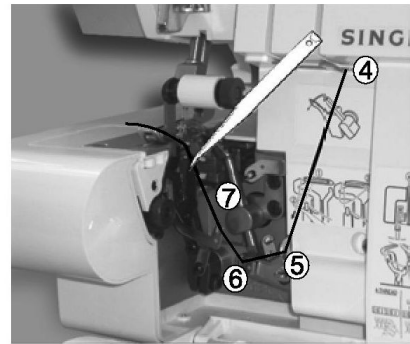
- o Pegang benang dengan pinset 4 cm (1 – ½ inci) dari pengantar benang. (7)
- o Pasang benang dengan ujung pinset sedikit dibawah dan di kiri pengantar pemasangan benang. (8)
- o Tarik benang keatas dan memasuki pengantar benang. (8)

- o Masukkan benang di belakang dan melewati ujung atas looper kiri. (9-A)
- o Kemudian tarik benang ke bawah pelan-pelan sehingga benang akan masuk ke celah pada looper (9-B).

- o Angkat benang dan masukkan melewati lubang pada ujung looper (10).

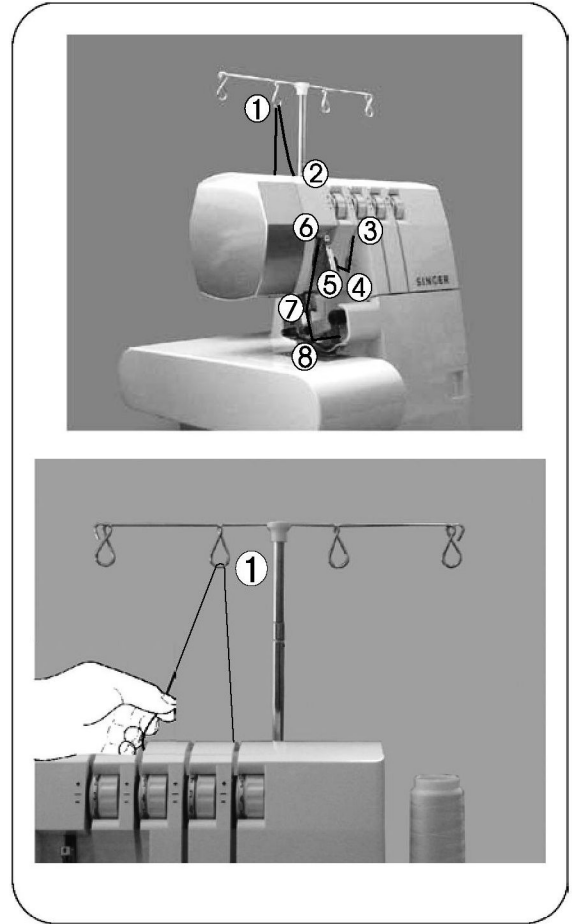
Catatan: Gunakan pinset yang disediakan dalam kotak aksesoris untuk membantu memasang benang pada looper.

- o Benang harus terletak pada alur looper bawah.
- o Tarik benang sepanjang sekitar 10 cm (4 inci) melewati looper dan letakkan diatas puncak looper atas dan di belakang plat jarum.



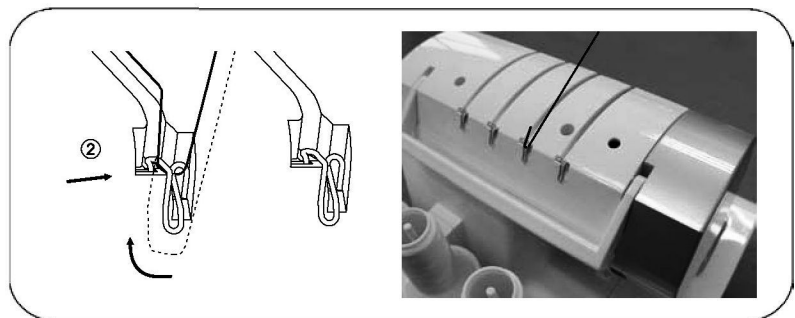
3. Memasang Benang Pada Jarum Kanan (Hijau)

- o Pasang benang pada jarum kanan seperti ditunjukkan. (1 ~ 8)

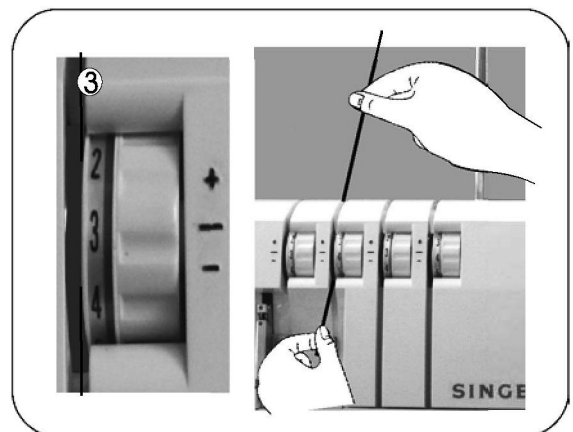


- o Masukkan benang dari belakang ke depan melewati pengantar benang. (1)

- o Pasang benang pada pengantar benang penutup atas dengan menarik benang ke bawah sampai benang masuk di bawah pengantar benang. (2)

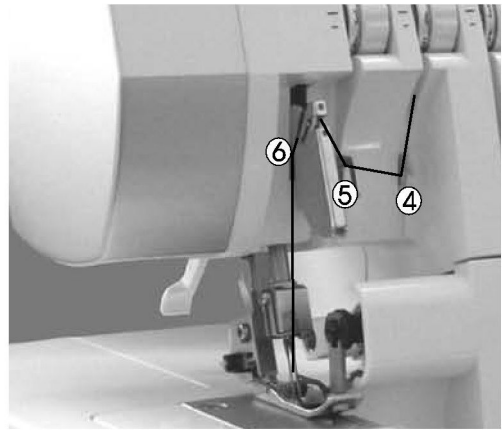


- o Sambil memegang benang dengan jari, masukkan benang diantara cakram keketatan dan tarik benang ke bawah untuk memastikan benang benar-benar terletak di tengah-tengah cakram keketatan. (3)



- o Lanjutkan memasang benang pada titik 4 ~ 7.

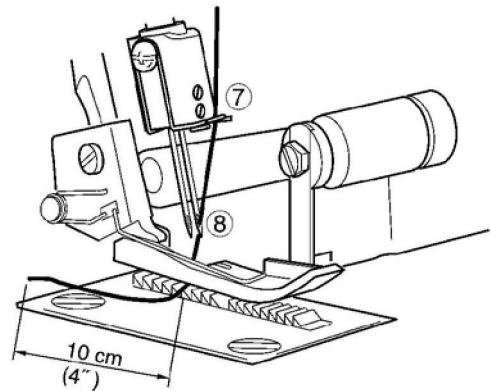
Catatan: Pastikan anda memasukkan benang melewati jalur benang atas pada pengantar benang (6).



- o Pasang benang melewati lubang jarum (8).

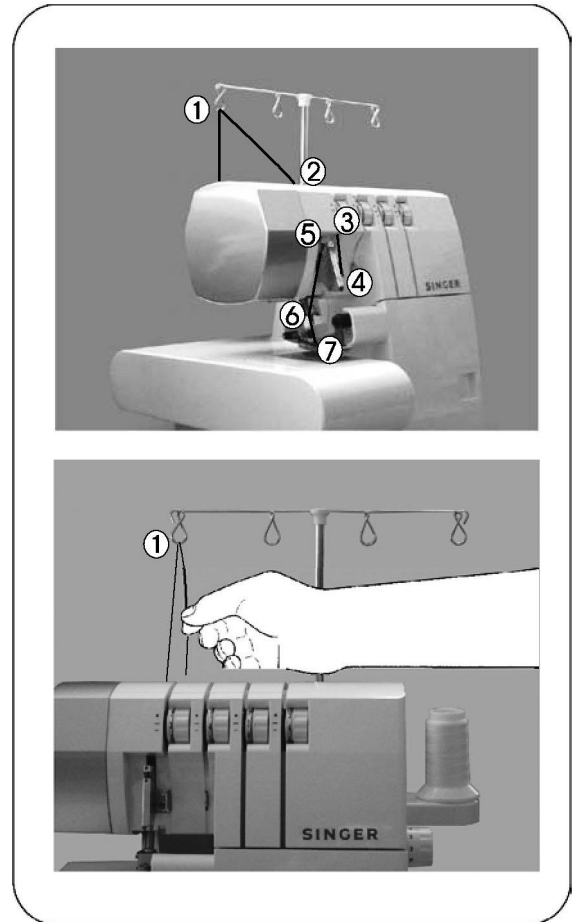
Catatan: Gunakan pinset yang ada di kota aksesori untuk memudahkan anda memasukkan benang pada lubang jarum.

- o Tarik benang sepanjang kira-kira 10 cm (4 inci) melewati lubang jarum agar menggantung bebas.
- o Bawa benang ke belakang, dibawah sepatu penindas.



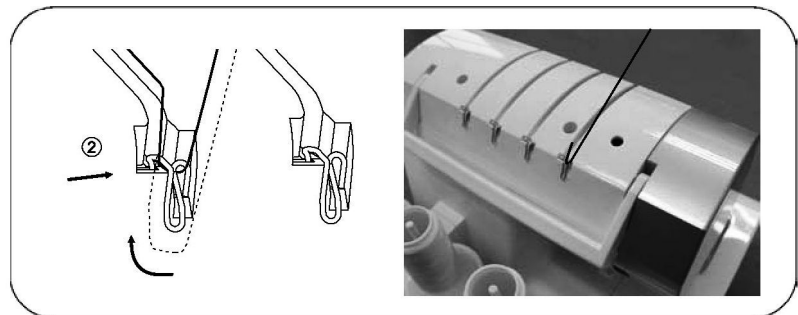
4. Memasang Benang Pada Jarum Kiri (Biru)

- o Pasang benang pada jarum kiri seperti ditunjukkan. (1 ~ 7)

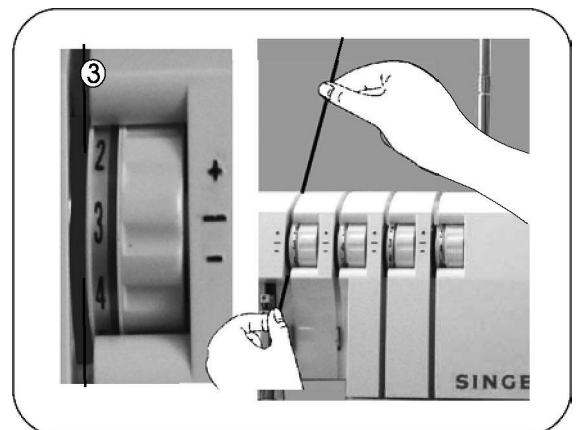


- o Masukkan benang dari belakang ke depan melewati pengantar benang. (1)

- o Pasang benang pada pengantar benang penutup atas dengan menarik benang ke bawah sampai benang masuk di bawah pengantar benang. (2)

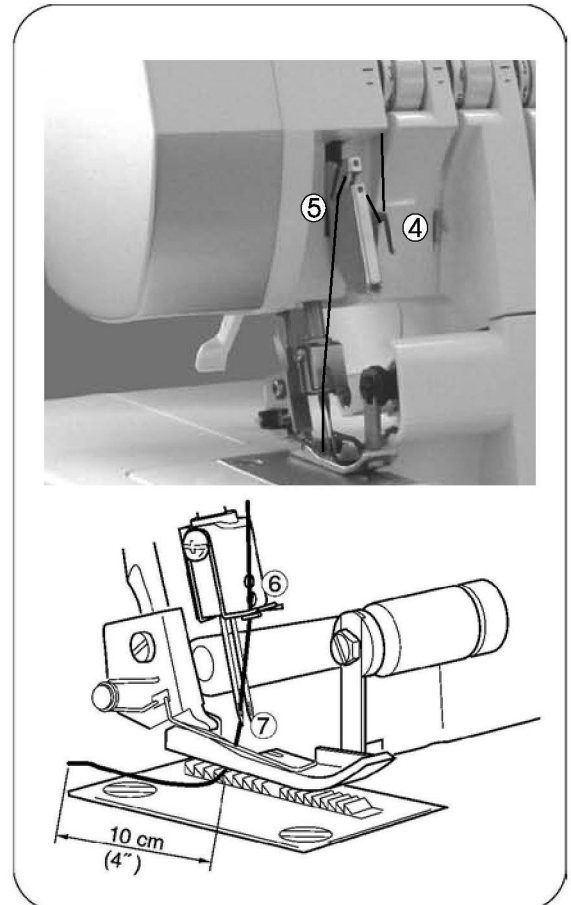


- o Sambil memegang benang dengan jari, masukkan benang diantara cakram keketatan dan tarik benang ke bawah untuk memastikan benang benar-benar terletak di tengah-tengah cakram keketatan. (3)



- o Lanjutkan memasang benang pada titik 4 ~ 6.

Catatan: Pastikan anda memasukkan benang melewati jalur benang bawah pada pengantar benang (5).



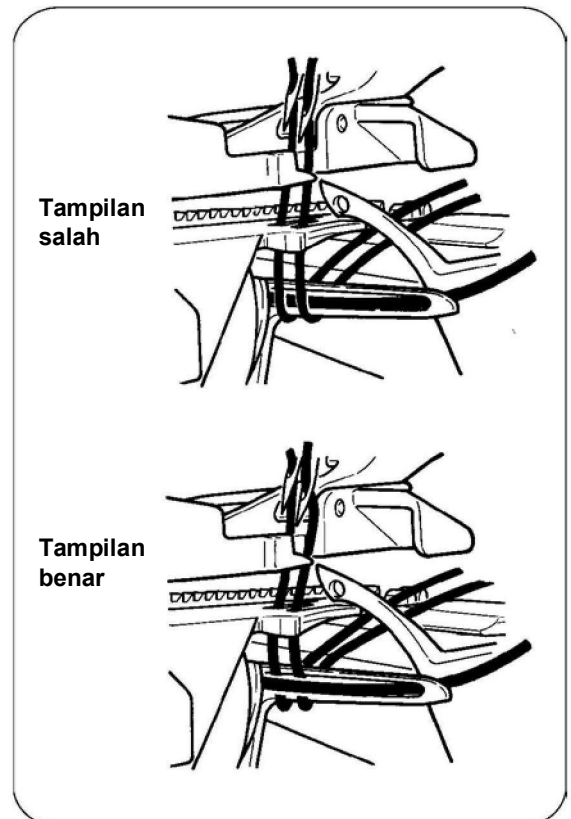
- o Pasang benang melewati lubang jarum (7).

Catatan: Gunakan pinset yang ada di kota aksesoris untuk memudahkan anda memasukkan benang pada lubang jarum.

- o Tarik benang sepanjang kira-kira 10 cm (4 inci) melewati lubang jarum agar menggantung bebas.
- o Bawa benang ke belakang, dibawah sepatu penindas.

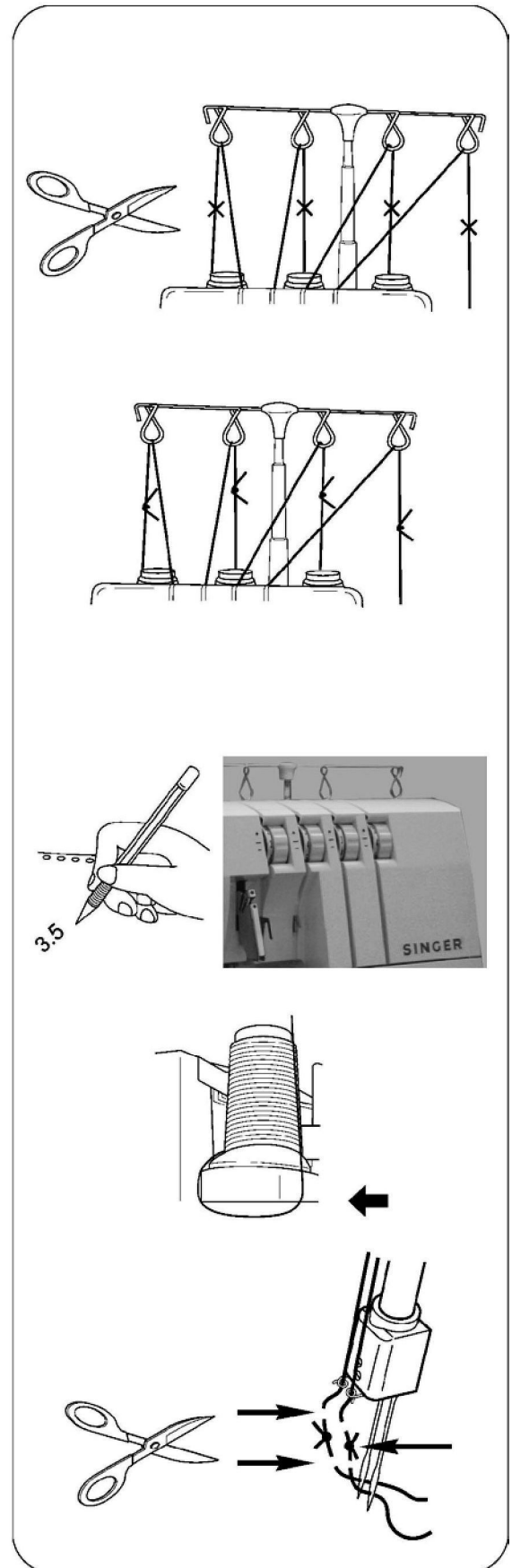
INFORMASI PENTING MENGENAI PEMASANGAN BENANG

- Selalu pasang benang ke jarum terakhir kali agar anda tidak salah memasang benang ke looper bawah.
- Seandainya looper bawah dipasang benang secara salah:
 - 1) Lepaskan benang dari jarum
 - 2) Pasang benang pada looper bawah
 - 3) Pasang benang pada jarum



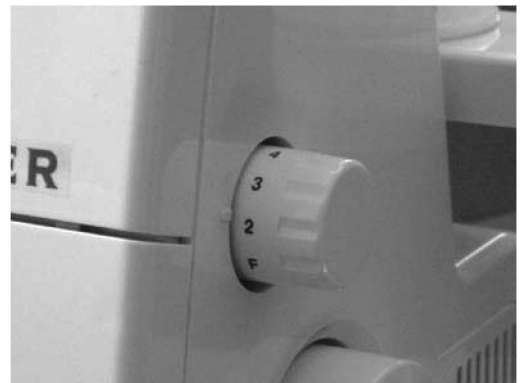
12. CARA MENGGANTI BENANG/METODE SAMBUNG

- Untuk mengganti jenis atau warna benang, potong benang di dekat spul.
- Pasang benang baru pada stand.
- Sambungkan ujung benang baru dan lama.
- Potong ekor benang sepanjang 2 ~ 3 cm (1 inci). Jika dipotong terlalu pendek, benang bisa lepas.
- Tarik kedua benang kuat-kuat untuk menguji kuncian simpul.
- Catat pengaturan cakram angka keketatan.
- Putar cakram angka keketatan ke bawah sampai cakram angka berhenti.
- Tarik benang melewati mesin sekaligus.
- Jika benang tidak tertarik dengan mudah, periksa mungkin ada kusut pada pengantar benang atau gulungan dibawah stand benang.
- Ketika menarik benang melewati jarum, BERHENTILAH jika simpul sudah di depan jarum.
- Potong benang, dan masukkan melewati jarum.
- Kembalikan cakram angka keketatan ke pengaturan sebelumnya.



13. CARA MENYETEL PANJANG JAHITAN

- Cakram angka harus disetel pada pengaturan 3 mm (1/8 inci) untuk sebagian besar kondisi menjahit.
- Setel panjang jahitan pada 4 mm (5/32 inci) jika anda menjahit kain tebal.
- Setel panjang jahitan pada 2 mm (5/64 inci) jika menjahit kain tipis untuk memperoleh jahitan istimewa tanpa kerutan.

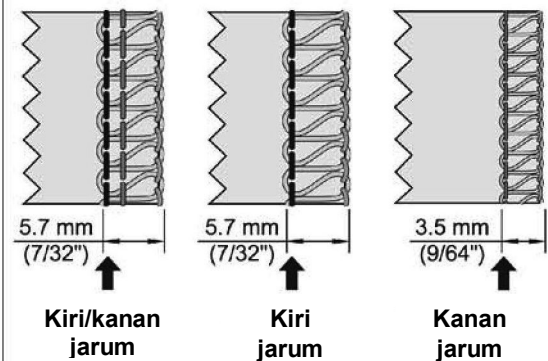


14. CARA MENYETEL LEBAR KELIM

- Lebar kelim overedge dapat dicapai dengan mengubah posisi jarum dan juga dengan kenop penyetel lebar.

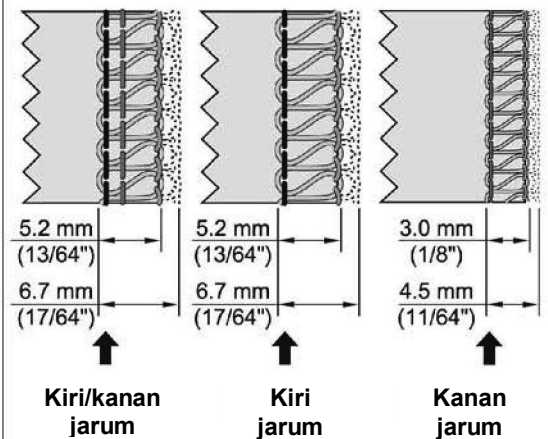
Penyetelan lebar dengan mengubah posisi jarum

- Lebar kelim overedge dapat disetel dengan mengubah posisi jarum.
 - Jika hanya jarum kiri saja yang digunakan 5,7 mm (7/32 inci)
 - Jika hanya jarum kanan saja yang digunakan 3,5 mm (9/64 inci)




Penyetelan lebar dengan kenop penyetelan


- Penggunaan kenop penyetel lebar akan memungkinkan penyetelan lebih lanjut dalam kisaran lebar yang ditunjukkan dibawah ini.
 - Jika hanya jarum kiri saja yang digunakan 5,2 ~ 6,7 mm
(13/64 ~ 17/64 inci)
 - Jika hanya jarum kanan saja yang digunakan 3,0 ~ 4,5 mm
(1/8 ~ 11/64 inci)



Kenop Penyetel Lebar

 **Perhatian:** Sebelum melakukan penyetelan, pastikan anda sudah mematikan saklar.

- Penyetelan akan lebih mudah jika anda membuka penutup looper.
- Dorong pisau atas ke kanan dan sementara anda menahan pisau pada posisi ini, putar kenop menjauh untuk menyetel lebar kelim yang anda inginkan, menggunakan skala pada plat jarum sebagai pedoman.

 **Perhatian:** Selalu tutup penutup looper sebelum menjalankan mesin.

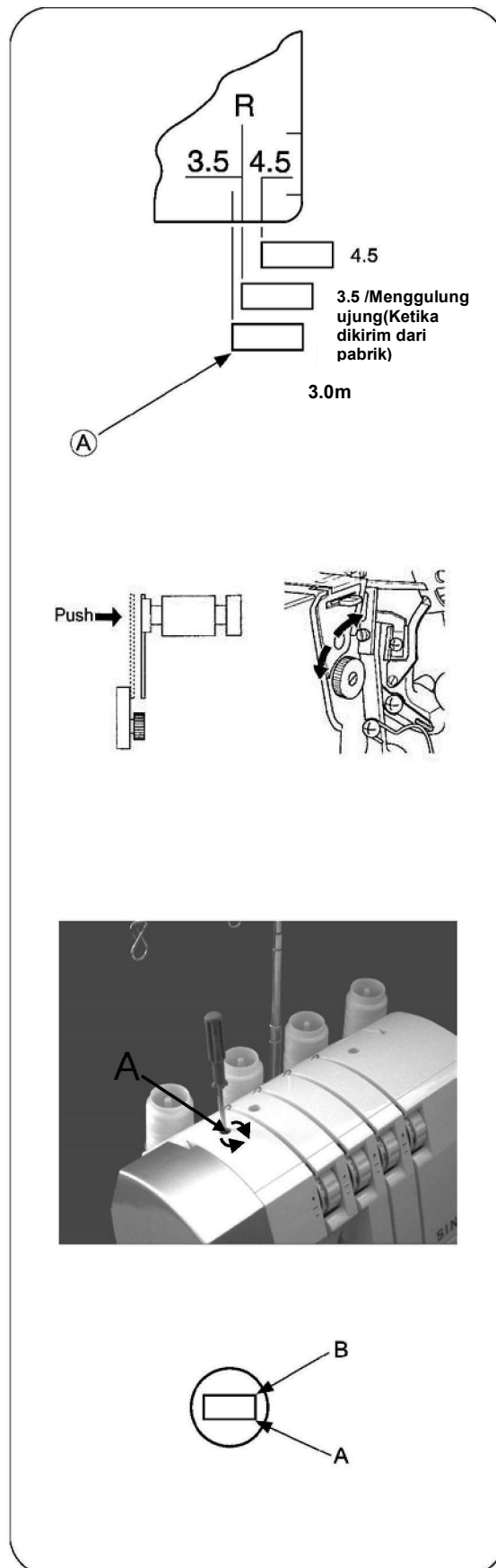
15.CARA MENYETEL TEKANAN SEPATU PENINDAS

- Tekanan sepatu penindas pada mesin jahit ini sudah disetel sebelumnya di pabrik agar cocok untuk menjahit kain berketebalan sedang.
- Sebagian besar bahan tidak memerlukan penyetelan tekanan sepatu penindas. Tetapi, adakalanya penyetelan diperlukan ketika menjahit kain tipis dan tebal.
- Untuk itu, masukkan obeng melewati lubang masuk (A) pada penutup depan dan celah (B) pada sekrup penyetel tekanan dan putar sekrup penyetel seperlunya.

Catatan:

Putar sekrup penyetel berlawanan arah jarum jam sampai sekrup terhenti pada penutup depan. Lalu putar sekrup searah jarum jam 6 putaran yang akan menjadi tekanan batang penindas standar.

- Untuk kain tipis ... Kurangi tekanan
- Untuk kain tebal ... Tingkatkan tekanan



16.PENGUMPAN DIFERENSIAL

- Pengumpuan diferensial adalah sistem yang “merenggangkan” atau “mengerutkan” kain, jika besarnya cengkaman pada gigi pengumpuan depan dibanding gigi pengumpuan belakang diubah.
- Rasio pengumpuan diferensial berkisar dari 1 : 0,7 ~ 1 : 2,0. Penyetelan dilakukan dengan menggunakan tuas penyetel pengumpuan diferensial yang ditunjukkan pada gambar di bawah ini.
- Pengumpuan diferensial sangat efektif untuk menjahit overedge kain stretch dan kain yang dipotong melintang.
- Skala “1.0” merupakan pengaturan tuas penyetel pengumpuan diferensial untuk rasio 1 : 1.

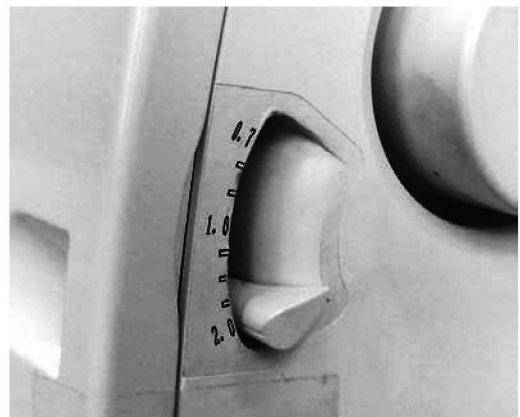
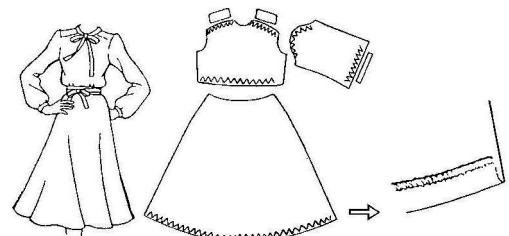
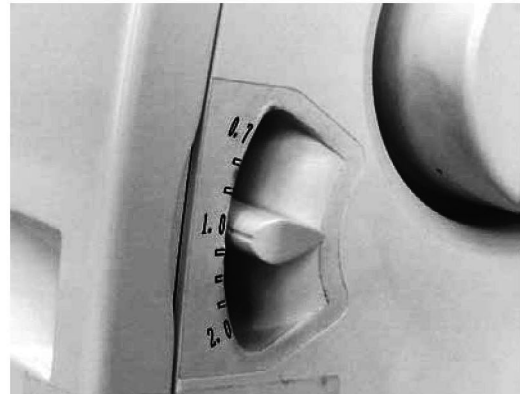
Gathered Overedge (obras kerutan)

- Gathered overedge sangat cocok untuk mengerutkan lengan, kutungan, korset depan dan belakang, kelim rok, dan lain-lain, pada kain molor seperti rajutan dan jersey sebelum dirangkai menjadi pakaian.

Menyetel tuas penyetel pengumpuan diferensial

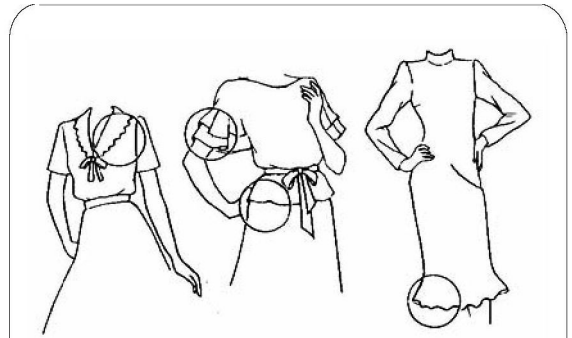
- Setel kenop tuas penyetel pengumpuan diferensial dibawah skala “1.0”. Pengaturan kenop tuas penyetel bergantung pada bahan yang sedang dijahit maupun jumlah kerutan; oleh karena itu, setel kenop agar cocok dengan kain dan lakukan percobaan menjahit sebelum anda menjahit pakaian.
- Jika cakram angka penyetel pengumpuan diferensial disetel pada “3” atau lebih, besarnya cengkaman pada gigi pengumpuan utama akan berubah ke “3” secara otomatis jika kenop tuas penyetel disetel pada 2.0.

Catatan: Untuk menjahit overedge normal, setel kenop tuas penyetel pengumpuan diferensial pada skala “1.0.”



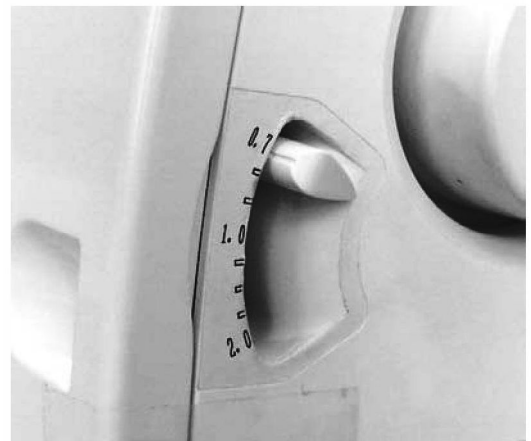
Stretch Overedge (jahit kerutan)

- Stretch overedge ideal untuk menjahit kerah hias, lengan, depan rok, dan lain-lain, pada kain rajut dan tenun longgar.



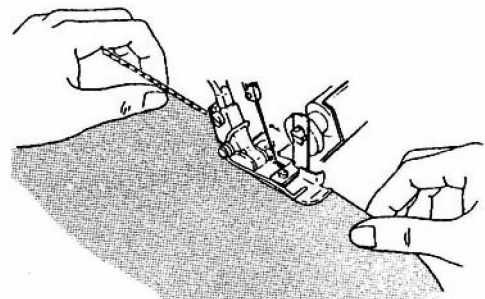
Menyetel Tuas Penyetel Pengumpan Diferensial

- Setel kenop tuas penyetel pengumpan diferensial diatas skala "1.0."
- Untuk menjahit kelim, pakai keketatan ringan pada kain dengan memegang kelim jangan terlalu kuat di depan dan belakang sepatu penindas.



Catatan:

- * Jika "kemoloran" tidak disetel dengan tepat dibanding kain yang dijahit, kain mudah bergeser dari jarum menyebabkan kelim overedge yang tidak sempurna. Dalam hal ini, setel ulang tuas penyetel pengumpan diferensial lebih dekat dengan tanda tengah.
- * Pastikan anda menyetel ulang tuas penyetel pengumpan diferensial pada skala "1.0" untuk menjahit overedge normal.



17. CARA MELEPAS PISAU LEPASAN ATAS



Perhatian: Pastikan anda mematikan saklar listrik.

Menempatkan pisau lepasan pada posisi tidak bekerja

- Putar roda tangan ke arah anda dan naikkan pisau atas setinggi-tingginya.
- Buka penutup looper (halaman 9)
- Tekan pegangan pisau lepasan ke kanan sejauh mungkin.
- Putar kenop menjauhi anda sampai pisau berbunyi klik pada posisi horizontal.

Catatan: Jika pisau berhenti pada posisi atas:

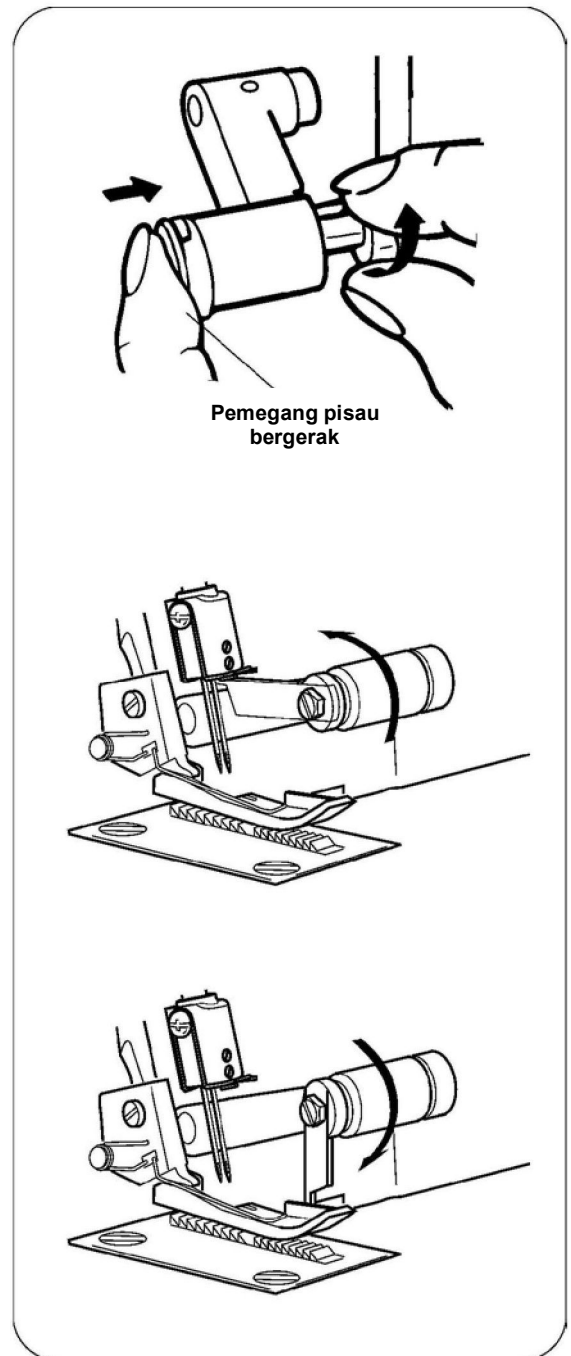
- * Putar roda tangan ke arah anda sampai pisau naik ke atas mesin.
- * Terus putar pisau ke posisi horizontal.

Menempatkan pisau lepasan pada posisi kerja

- Buka penutup looper dan tekan pegangan pisau ke kanan sejauh mungkin.
- Putar kenop ke atas dan ke arah anda sampai pisau berbunyi klik pada posisi kerja.



Perhatian: Selalu tutup penutup looper sebelum menjalankan mesin.



18. MENGUBAH LOOPER ATAS MENJADI SPREADER



Peringatan:

Matikan mesin sebelum memasang atau melepas spreader.

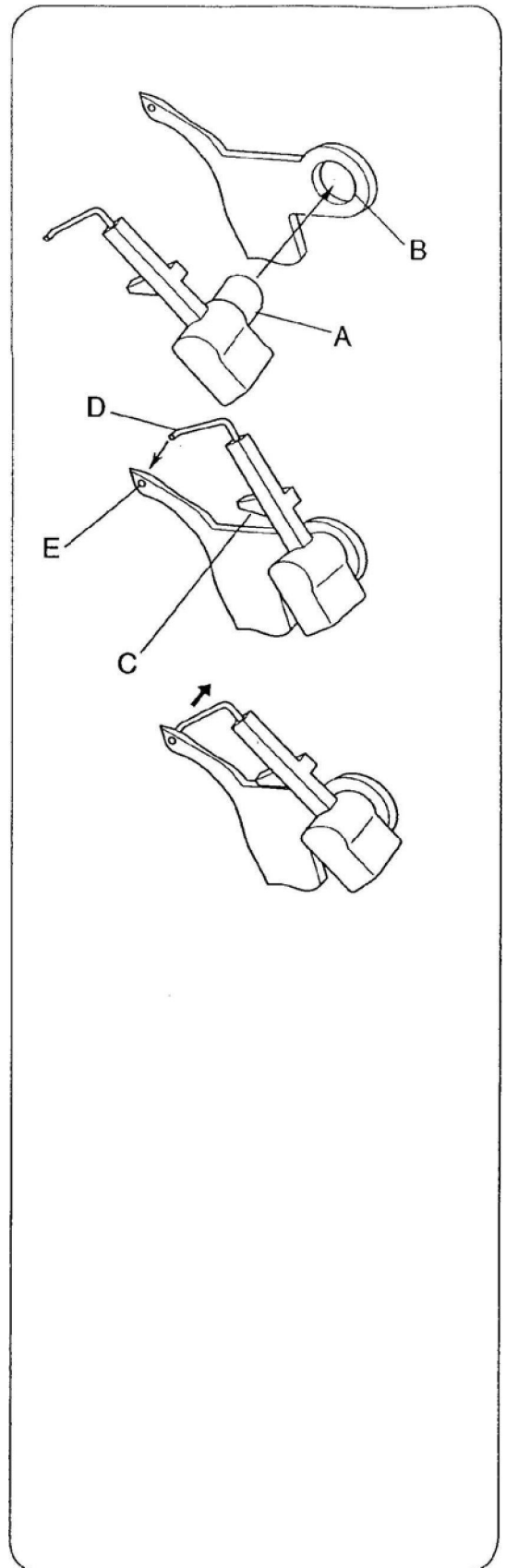
Memasang Spreader

- Masukkan pin (A) spreader pada lubang (B) looper atas.
- Letakkan rusuk dudukan sampai menyentuh permukaan atas looper.
- Masukkan titik (D) ke lubang (E) looper atas.

Melepas Spreader

- Keluarkan titik (D) dari lubang (E) looper atas dan lepaskan spreader dari looper.

Catatan: Masukkan kembali spreader ke kotak aksesoris.



19. MENJAHIT DENGAN LENGAN BEBAS

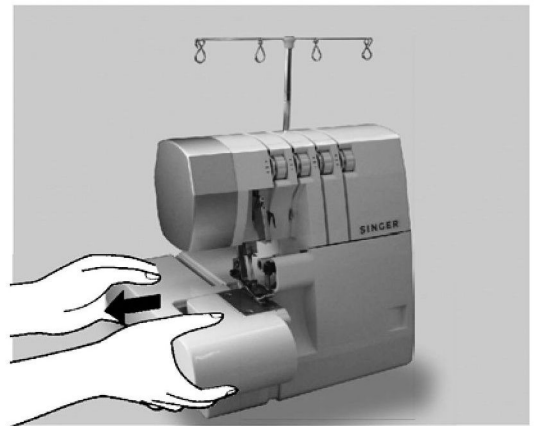
Mesin ini dapat diubah menjadi mesin berengan bebas hanya dengan melepas plat kainnya.

Melepas plat kain

- Geser plat kain ke kiri dan lepaskan dari mesin sementara itu tekan tombol (A) yang terletak pada permukaan bawah.

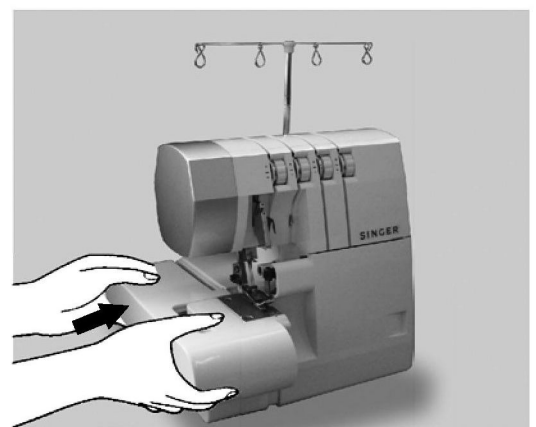


- Menjahit dengan lengan bebas sangat cocok untuk menjahit bagian pakaian yang sukar dijangkau seperti lubang lengan dan mengobras manset celana panjang.
- Letakkan pakaian diatas lengan bebas dan jahit.



Memasang kembali plat kain

- Luruskan tonjolan pada plat kain dengan alur pada penutup silinder dan geser ke kanan sampai tab pada plat kain (depan) masuk ke celah pada penutup silinder.

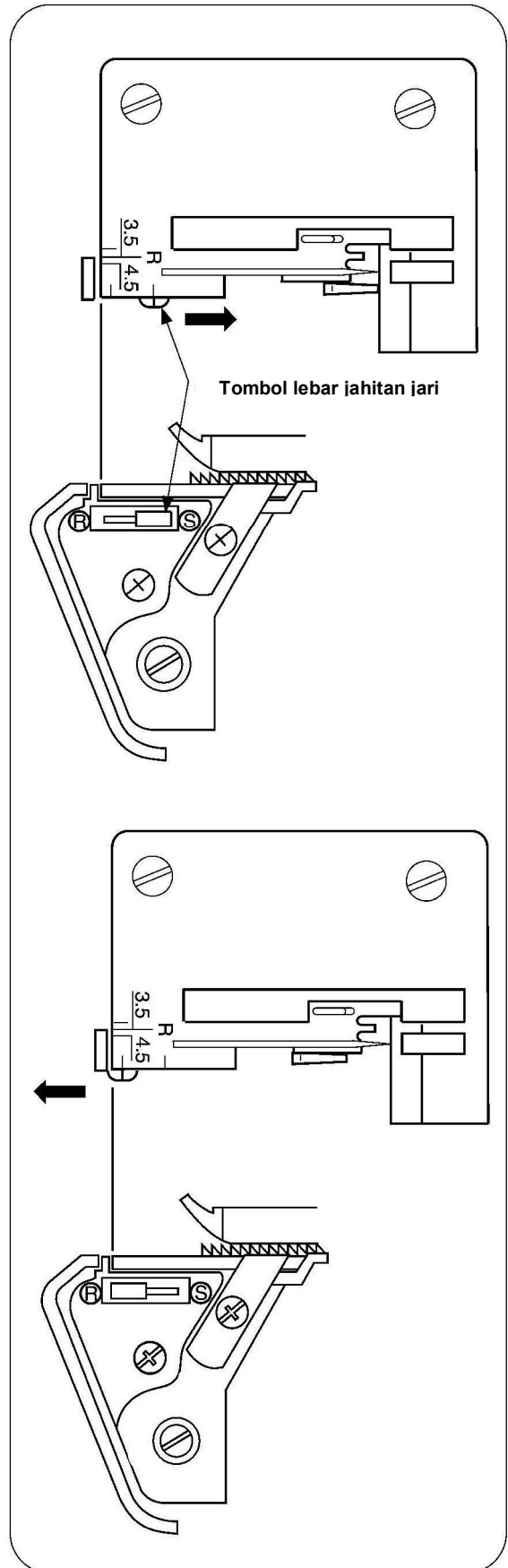


20. JAHITAN STANDARD OVEREDGE DAN ROLLED HEM

Menjahit Standard Overedge

- Setel kenop lebar kelim pada S untuk memindahkan kenop ke posisi yang diproyeksikan.

Catatan: Pastikan anda mendorong kenop lebar kelim sejauh mungkin pada arah pengaturan S.



Menjahit Rolled Hem

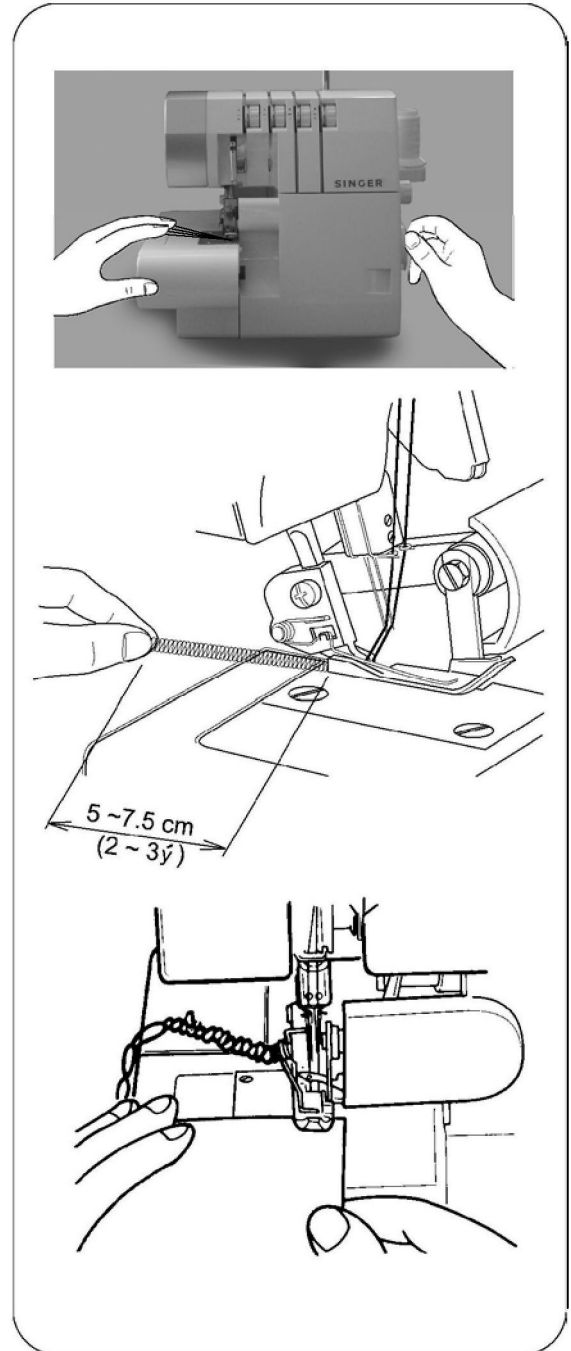
- Setel kenop lebar jahitan ke R untuk menarik masuk kenop lebar kelim.

Catatan: Pastikan anda mendorong kenop lebar kelim sejauh mungkin ke arah pengaturan R.

21. MEMBUAT RANTAI BENANG DAN PERCOBAAN MENJAHIT

- Jika mesin sudah lengkap terpasang benang, bawa semua benang diatas plat jarum dan sedikit ke kiri dibawah sepatu penindas.
- Pegang benang dan ketatkan sedikit.
- Putar roda tangan kearah anda 2 atau 3 putaran penuh untuk memulai menjahit rantai benang.
- Turunkan sepatu penindas.
- Terus pegang rantai benang dan injak pedal sampai rantai benang mencapai panjang 5 ~ 7,5 cm (2 ~ 3 inci).
- Letakkan kain dibawah bagian depan sepatu penindas dan lakukan percobaan menjahit.

Catatan: Jangan tarik kain pada saat anda menjahit karena hal ini bisa membengkokkan jarum sehingga jarum patah.



22. PENGATURAN KEKETATAN YANG DISARANKAN

1. Wrapped Edge Overlock dengan 2 Benang (NECI)

Catatan:

- * Ini hanyalah pengaturan keketatan yang disarankan.
- * Pengaturan keketatan dipengaruhi oleh:
 - 1) Jenis dan ketebalan kain
 - 2) Ukuran jarum
 - 3) Ukuran, jenis dan kandungan serat pada kain
- * Lihat hal. 26 mengenai mengubah looper atas menjadi spreader.

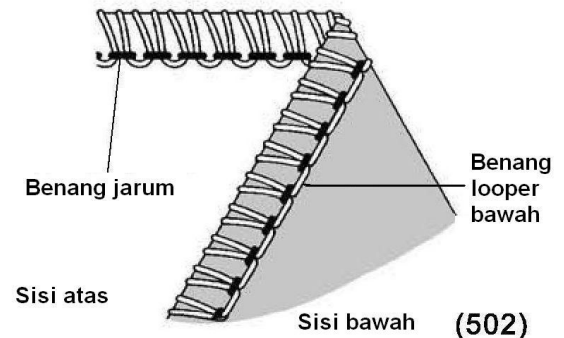
Keseimbangan Tepat

- Setel tiap cakram angka keketatan ke pengaturan yang ditunjukkan di sebelah kanan dan lakukan percobaan menjahit pada contoh kain anda.

Cara Menyeimbangkan

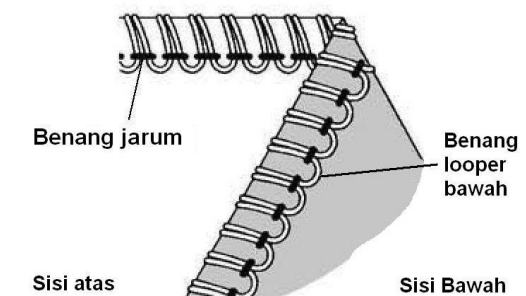
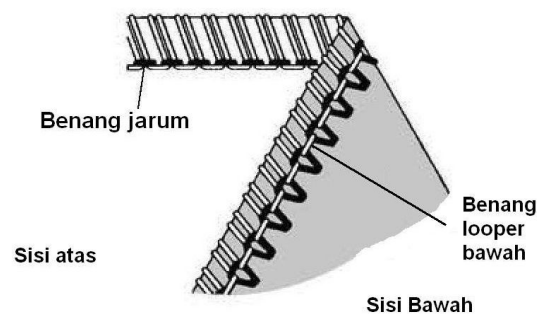
- Jika keketatan benang looper bawah terlalu ketat atau keketatan benang jarum terlalu longgar:
 - Putar cakram angka keketatan benang looper bawah (kuning) kearah angka lebih rendah.
 - Atau, putar cakram angka keketatan benang jarum (biru atau hijau) kearah angka lebih tinggi.
- Jika keketatan benang looper bawah terlalu longgar;
 - Putar cakram angka keketatan benang looper (kuning) kearah angka lebih tinggi.

POSISI JARUM		
Knop Lebar Kelim	S	
Panjang Jahitan	2 ~ 4	
SPREADER	DiPakai	



Kain	Cakra Angka Keketatan			
	Biru	Hijau	Oranye	Kuning
Tipis	2.5		Spreader	1.0
Sedang	3.5		Spreader	1.0
Tebal	4.0		Spreader	1.0

Kain	Cakra Angka Keketatan			
	Biru	Hijau	Oranye	Kuning
Tipis		2.5	Spreader	2.0
Sedang		4.0	Spreader	2.0
Tebal		5.0	Spreader	2.0



2. Jahitan Rolled Hem Standar dengan 2 Benang

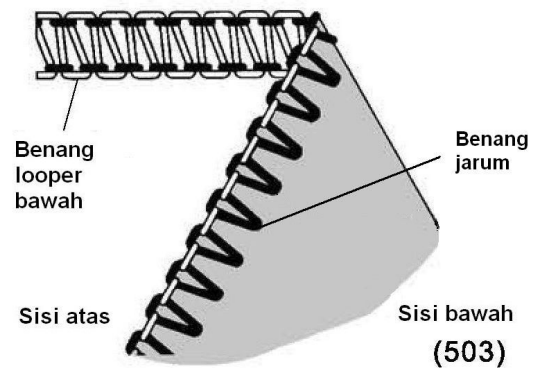
Catatan:

- * Ini hanyalah pengaturan keketatan yang disarankan.
- * Pengaturan keketatan dipengaruhi oleh:
 - 1) Jenis dan ketebalan kain
 - 2) Ukuran jarum
 - 3) Ukuran, jenis dan kandungan serat pada kain
- * Lihat hal. 26 mengenai mengubah looper atas menjadi spreader.

Keseimbangan Tepat

- Setel tiap cakram angka keketatan ke pengaturan yang ditunjukkan di sebelah kanan dan lakukan percobaan menjahit pada contoh kain anda.

POSISI JARUM		
Knop Lebar Kelim	S	
Panjang Jahitan	2 ~ 4	
SPREADER	DiPakai	

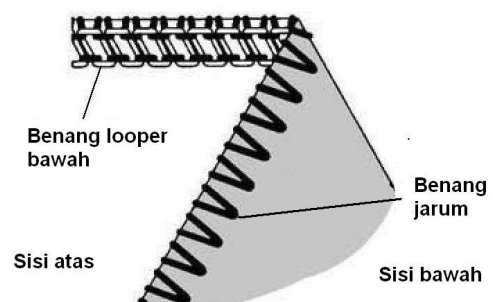
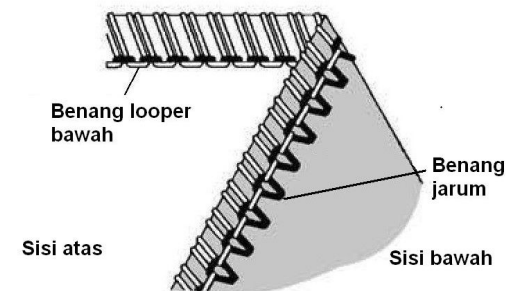


Kain	Cakra Angka Keketatan			
	Biru	Hijau	Oranye	Kuning
Tipis	0		Spreader	5.0
Sedang	0.5		Spreader	5.0
Tebal	1.0		Spreader	5.0

Kain	Cakra Angka Keketatan			
	Biru	Hijau	Oranye	Kuning
Tipis		0	Spreader	5.0
Sedang		0.5	Spreader	6.0
Tebal		1.0	Spreader	6.5

Cara Menyeimbangkan

- Jika benang looper bawah terletak di sisi bawah kain:
 - Putar cakram angka keketatan benang looper bawah (kuning) kearah angka lebih tinggi.
 - Atau, putar cakram angka keketatan benang jarum (biru atau hijau) kearah angka lebih rendah.
- Jika keketatan benang jarum terlalu longgar:
 - Putar cakram angka keketatan benang looper (biru atau hijau) kearah angka lebih rendah.
 - Atau, putar cakram angka keketatan benang looper bawah (kuning) kearah angka lebih rendah.



3. Overlock dengan 3 Benang

Catatan:

- * Ini hanyalah pengaturan keketatan yang disarankan.
- * Pengaturan keketatan dipengaruhi oleh:
 - 1) Jenis dan ketebalan kain
 - 2) Ukuran jarum
 - 3) Ukuran, jenis dan kandungan serat pada kain

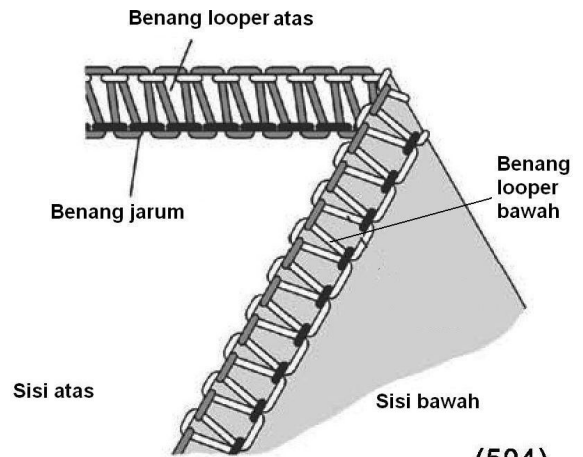
Keseimbangan Tepat

- Setel tiap cakram angka keketatan ke pengaturan yang ditunjukkan di sebelah kanan dan lakukan percobaan menjahit pada contoh kain anda.

Cara Menyeimbangkan

- Jika benang looper atas terletak pada permukaan bawah kain:
 - Putar cakram angka keketatan benang looper atas (oranye) ke arah angka lebih tinggi.
 - Atau, putar cakram angka keketatan benang looper bawah (kuning) ke arah angka lebih rendah.
- Jika benang looper bawah timbul di permukaan atas kain:
 - Putar cakram angka keketatan benang looper bawah (kuning) ke arah angka lebih tinggi.
 - Atau, putar cakram angka keketatan benang looper atas (oranye) ke arah angka lebih rendah.
- Jika benang jarum terlalu longgar, putar cakram angka keketatan benang jarum (biru atau hijau) ke angka lebih tinggi.

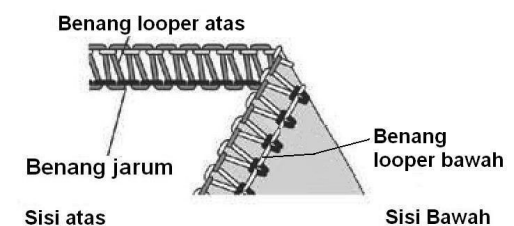
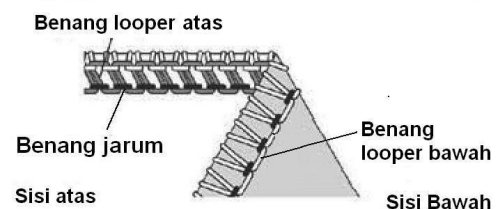
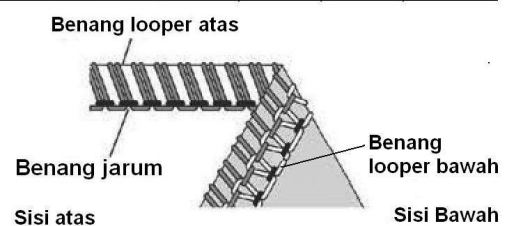
POSISI JARUM		
	Knop Lebar Kelim	S
Panjang Jahitan	2 ~ 4	



(504)

Kain	Cakra Angka Keketatan			
	Biru	Hijau	Oranye	Kuning
Tipis	2.5		3.0	3.0
Sedang	3.0		3.0	3.0
Tebal	3.5		3.0	3.0

Kain	Cakra Angka Keketatan			
	Biru	Hijau	Oranye	Kuning
Tipis		2.5	3.0	3.0
Sedang		3.0	3.0	3.0
Tebal		3.5	3.0	3.0



4. Flatlock dengan 3 Benang

Catatan:

- * Ini hanyalah pengaturan keketatan yang disarankan.
- * Pengaturan keketatan dipengaruhi oleh:
 - 1) Jenis dan ketebalan kain
 - 2) Ukuran jarum
 - 3) Ukuran, jenis dan kandungan serat pada kain

Keseimbangan Tepat

- Setel tiap cakram angka keketatan ke pengaturan yang ditunjukkan di sebelah kanan dan lakukan percobaan menjahit pada contoh kain anda.

Cara Menyeimbangkan

- Jika keketatan benang looper bawah terlalu longgar:
 - Putar cakram angka keketatan benang looper bawah (kuning) ke arah angka lebih tinggi.
 - Atau, putar cakram angka keketatan benang jarum (biru atau hijau) ke arah angka lebih rendah.
- Jika keketatan benang looper atas terlalu longgar:
 - Putar cakram angka keketatan benang looper atas (oranye) ke arah angka lebih tinggi.
 - Atau, putar cakram angka keketatan benang jarum (biru atau hijau) ke arah angka lebih rendah.
- Jika keketatan benang jarum terlalu longgar:
 - putar cakram angka keketatan benang jarum (biru atau hijau) ke angka lebih tinggi.
 - Atau, putar cakram angka keketatan looper atas (oranye) ke arah angka lebih rendah.

POSISI JARUM	
Knop Lebar Kelim	S
Panjang Jahitan	2 ~ 4



Kain	Cakra Angka Keketatan			
	Biru	Hijau	Oranye	Kuning
Tipis	0.5		5.0	7.0
Sedang	0.5		5.0	7.0
Tebal	0.5		5.0	7.0

Kain	Cakra Angka Keketatan			
	Biru	Hijau	Oranye	Kuning
Tipis		0.5	5.0	7.0
Sedang		0.5	5.0	7.0
Tebal		0.5	5.0	7.0



5. Wrapped Edge Overlock dengan 3 Benang

Catatan:

- * Ini hanyalah pengaturan keketatan yang disarankan.
- * Pengaturan keketatan dipengaruhi oleh:
 - 1) Jenis dan ketebalan kain
 - 2) Ukuran jarum
 - 3) Ukuran, jenis dan kandungan serat pada kain

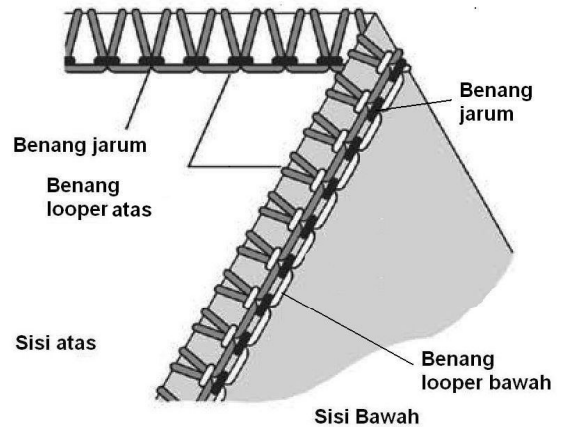
Keseimbangan Tepat

- Setel tiap cakram angka keketatan ke pengaturan yang ditunjukkan di sebelah kanan dan lakukan percobaan menjahit pada contoh kain anda.

Cara Menyeimbangkan

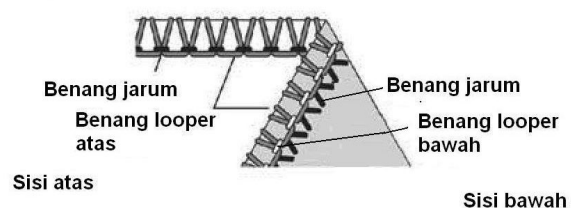
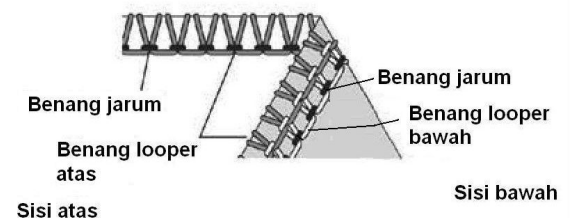
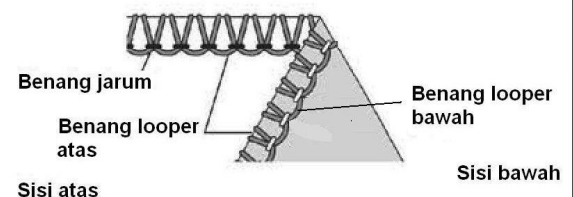
- Jika keketatan benang looper atas terlalu longgar:
 - Putar cakram angka keketatan benang looper atas (oranye) ke arah angka lebih tinggi.
- Jika keketatan benang looper bawah terlalu longgar:
 - Putar cakram angka keketatan benang looper bawah (kuning) ke arah angka lebih tinggi.
 - Atau, putar cakram angka keketatan benang looper atas (oranye) ke arah angka lebih rendah.
- Jika keketatan benang jarum terlalu longgar:
 - putar cakram angka keketatan benang jarum (biru atau hijau) ke angka lebih tinggi.
 - Atau, putar cakram angka keketatan looper atas (oranye) ke arah angka lebih rendah.

POSISI JARUM		
Knop Lebar Kelim	S	
Panjang Jahitan	2 ~ 4	



Kain	Cakra Angka Keketatan			
	Biru	Hijau	Oranye	Kuning
Tipis	4.0		0	8.0
Sedang	5.0		0	8.5
Tebal	5.0		0	8.5

Kain	Cakra Angka Keketatan			
	Biru	Hijau	Oranye	Kuning
Tipis		2.5	1.0	7.0
Sedang		3.0	1.0	7.0
Tebal		3.5	1.0	7.0



6. Jahitan Ultra Stretch Mock Safety dengan 4 Benang

Catatan:


- * Ini hanyalah pengaturan keketatan yang disarankan.
- * Pengaturan keketatan dipengaruhi oleh:
 - 1) Jenis dan ketebalan kain
 - 2) Ukuran jarum
 - 3) Ukuran, jenis dan kandungan serat pada kain

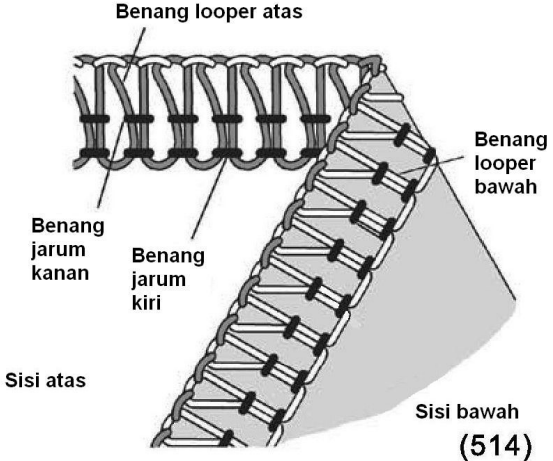
Keseimbangan Tepat

- Setel tiap cakram angka keketatan ke pengaturan yang ditunjukkan di sebelah kanan dan lakukan percobaan menjahit pada contoh kain anda.

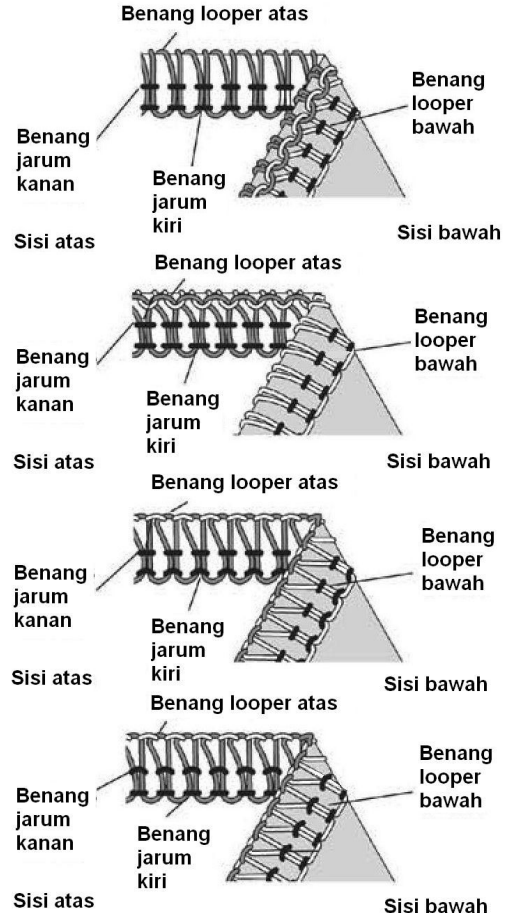
Cara Menyeimbangkan

- Jika benang looper atas terletak pada permukaan bawah kain:
 - Putar cakram angka keketatan benang looper atas (oranye) ke arah angka lebih tinggi.
 - Atau, putar cakram angka keketatan benang looper bawah (kuning) ke arah angka lebih rendah.
- Jika benang looper bawah timbul di permukaan atas kain:
 - Putar cakram angka keketatan benang looper bawah (kuning) ke arah angka lebih tinggi.
 - Atau, putar cakram angka keketatan benang looper atas (oranye) ke arah angka lebih rendah.
- Jika keketatan benang jarum kiri terlalu longgar:
 - Putar cakram angka keketatan benang jarum kiri (biru) ke angka lebih tinggi.
- Jika keketatan benang jarum kanan terlalu longgar:
 - Putar cakram angka keketatan benang jarum kanan (hijau) ke angka lebih tinggi.

POSISI JARUM	
Knop Lebar Kelim	S
Panjang Jahitan	2 ~ 4



Kain	Cakra Angka Keketatan			
	Biru	Hijau	Oranye	Kuning
Tipis	2.5	2.5	3.0	3.0
Sedang	3.0	3.0	3.0	3.0
Tebal	3.5	3.5	3.0	3.0



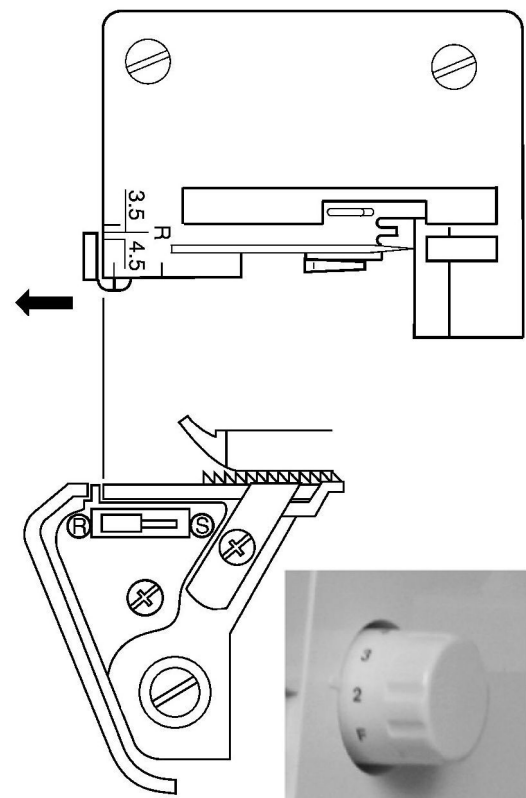
23. CARA MENJAHIT ROLLED HEM

- Mesin jahit ini dapat menjahit empat jenis rolled hem.
- Menjahit rolled hem dilakukan dengan menggulung dan menjahit tepi kain dengan jahitan overedge.
- Kain tipis seperti lawn, voil, organdy, crepe, dan lain-lain, paling cocok.
- Menjahit rolled hem tidak cocok untuk kain tebal atau kaku.



Pengaturan Mesin

- Lepaskan jarum kiri.
- Geser kenop lebar kelim ke pengaturan R. (Lihat hal. 28.)
- Luruskan muka depan plat penopang kenop lebar kelim bertanda R diatas plat jarum dengan memutar kenop lebar kelim seperlunya.
- Setel cakram angka panjang jahitan ke "F ~ 2" maka kelim halus akan dijahit.
- Jarum: Jarum Singer #2022 ukuran 80/11 atau 90/14.
- Benang: Berbagai kombinasi benang dapat digunakan untuk menjahit rolled hem.



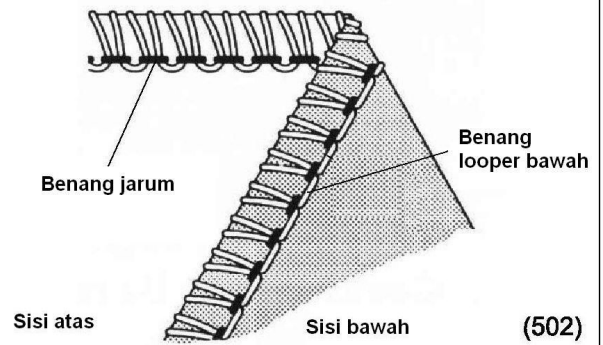
Catatan: Untuk memperoleh rolled hem yang indah dengan 2 benang, pasang benang wooly nylon pada looper atas dan pasang benang tipis biasa pada jarum.

1. Wrapped Edge Overlock dengan 2 Benang

Keseimbangan Tepat

- Setel tiap cakram angka keketatan ke pengaturan yang ditunjukkan di sebelah kanan dan lakukan percobaan menjahit pada contoh kain anda.

POSISI JARUM	
Knop Lebar Kelim	S
Panjang Jahitan	F ~ 2
SPREADER	Dipakai

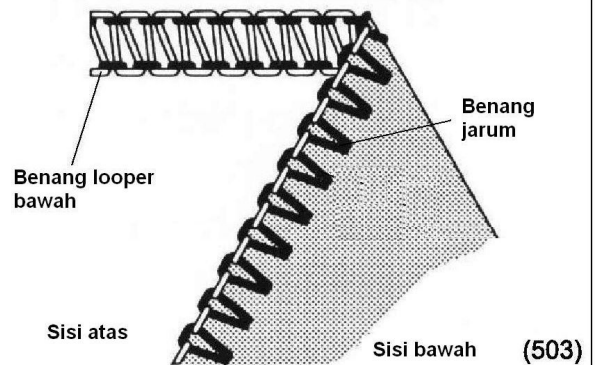


Benang looper atas	Cakra Angka Keketatan			
	Biru	Hijau	Oranye	Kuning
Polyester		3.0		2.0
Wooly nylon		3.0		2.0

Jahitan Rolled Hem Standar dengan 2 Benang

Keseimbangan Tepat

- Setel tiap cakram angka keketatan ke pengaturan yang ditunjukkan di sebelah kanan dan lakukan percobaan menjahit pada contoh kain anda.



Benang looper atas	Cakra Angka Keketatan			
	Biru	Hijau	Oranye	Kuning
Wooly nylon		2.0		4.0

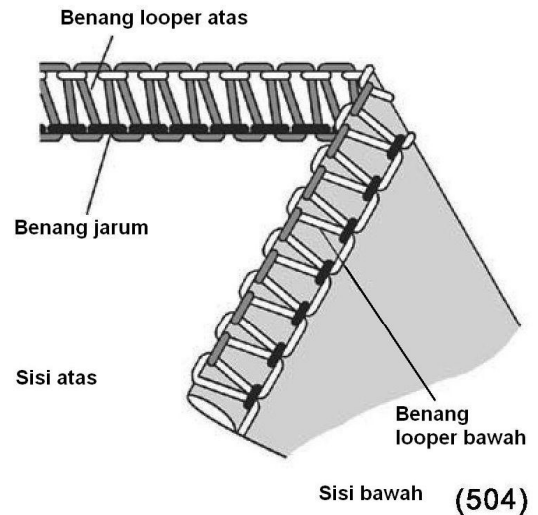
Catatan: Untuk memperoleh rolled hem yang indah, pasang benang wooly nylon pada looper atas dan pasang benang tipis biasa pada jarum dan looper bawah.

2. Jahitan Rolled Hem Standar dengan 3 Benang

Keseimbangan Tepat

- Setel tiap cakram angka keketatan ke pengaturan yang ditunjukkan di sebelah kanan dan lakukan percobaan menjahit pada contoh kain anda.

POSISI JARUM	
Knop Lebar Kelim	R
Panjang Jahitan	F ~ 2

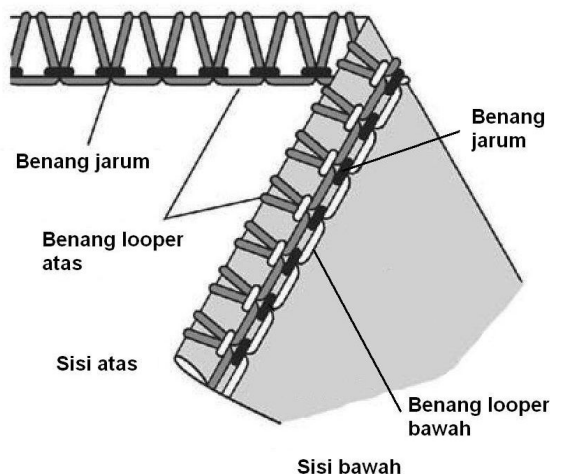


Benang looper atas	Cakra Angka Keketatan			
	Biru	Hijau	Oranye	Kuning
Polyester		3.0	5.0	3.0
Wooly nylon		3.0	3.5	3.5

Jahitan Wrapped Rolled Hem dengan 3 Benang Looper Atas

Keseimbangan tepat

- Setel tiap cakram angka keketatan ke pengaturan yang ditunjukkan di sebelah kanan dan lakukan percobaan menjahit pada contoh kain anda.



Benang looper atas	Cakra Angka Keketatan			
	Biru	Hijau	Oranye	Kuning
Polyester		2.0	5.0	7.0
Wooly nylon		2.0	2.0	5.0

Informasi Tambahan Mengenai Menjahit Rolled Hem

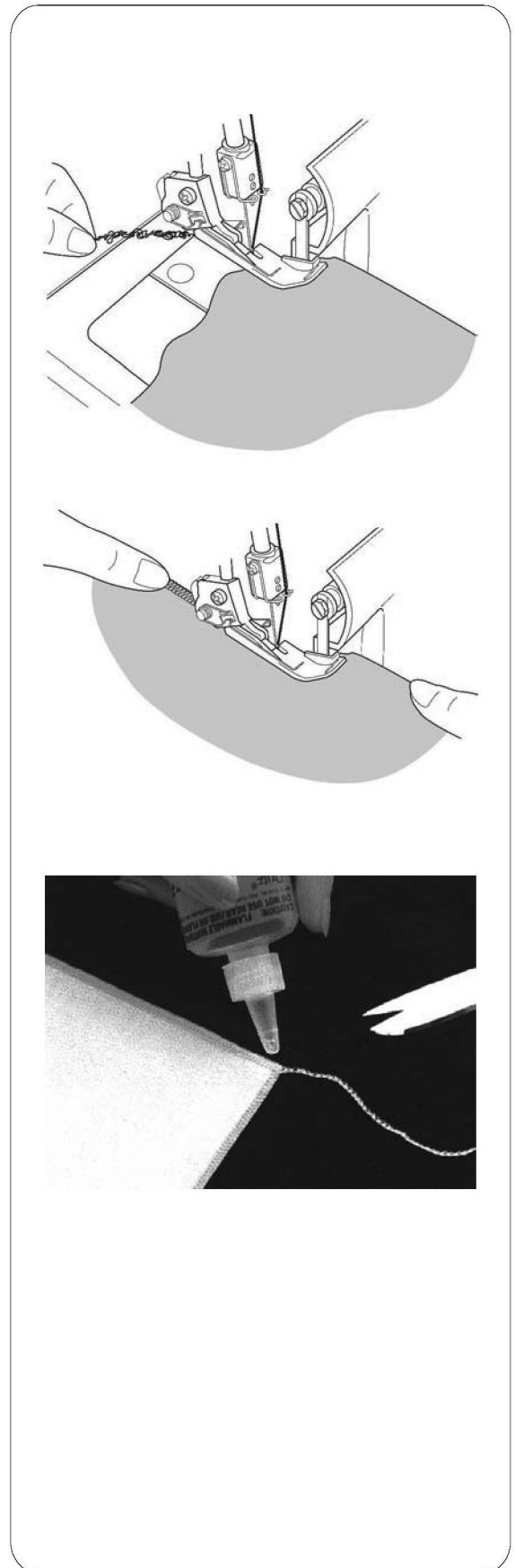
Pegang rantai benang ketika anda mulai menjahit agar tidak ikut tergulung kelim.

- Sedikit ketatkan kain pada arah menjahit maka pungkasan kelim yang lebih halus dapat anda peroleh.
- Lebar jahitan overedge minimum yang dapat anda peroleh pada rolled hem kira-kira adalah 1,5 mm (1/16 inci) karena lebar pemotongan tidak dapat disetel dibawah 3,5 mm (9/64 inci).

Menguatkan Rantai Benang Rolled Hem

- Teteskan setetes lem kelim cair pada ujung kelim. Biarkan mengering, kemudian potong rantai benang di dekat jahitan.

Catatan: Sebelum dipakai, periksa apakah lem kelim cair tidak mudah luntur.



24. VARIASI JAHITAN DAN TEKNIK MENJAHIT

Cara Menjahit Kelim Hias Flatlock

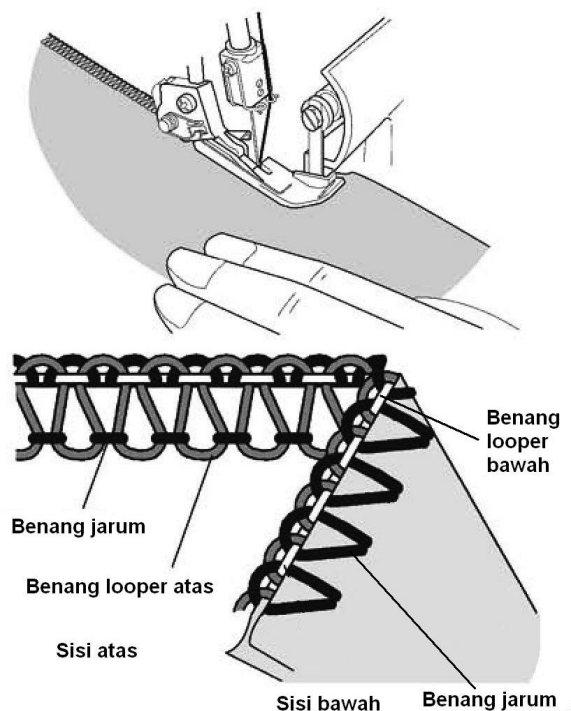
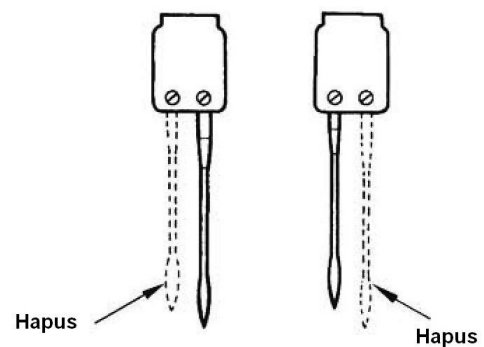
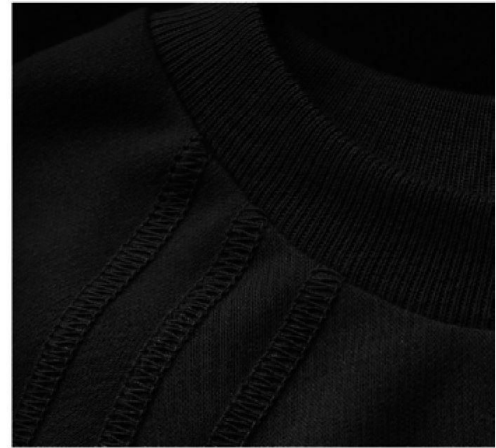
- Jahitan flatlock diperoleh dengan menyetel keketatan jahitan overlock 3 benang, menjahit kelim dan meregangkan kain untuk meratakan kelim.
- Jahitan flatlock dapat digunakan sebagai jahitan konstruksi dan jahitan hias atau untuk ornamentasi saja.

1. Pengaturan Mesin

- Lepaskan jarum iri atau kanan.
- Mulailah dengan memasang benang pada mesin dan menyeimbangkan keketatan untuk jahitan overlock 3 benang (hal. 29).
- Kendurkan keketatan benang jarum (hijau atau biru).
- Kencangkan keketatan benang looper bawah (kuning).

2. Menjahit Flatlock

- Jajarkan sisi-sisi bawah kain untuk menjahit jahitan hias pada sisi kanan pakaian.
- Jahitlah kelim, potong kelebihan kain.
- Benang jarum (hijau atau biru) akan membentuk V pada permukaan bawah kain.
- Benang looper bawah akan tertarik menjadi garis lurus pada tepi kain.



- Tarik sisi balik kelim untuk menarik rata jahitan.

3. **Flatlock Hias**

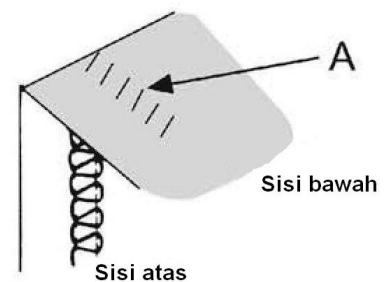
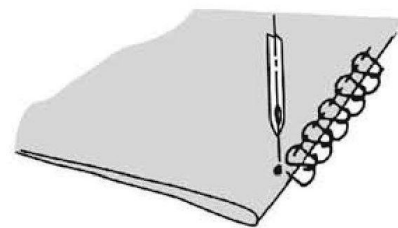
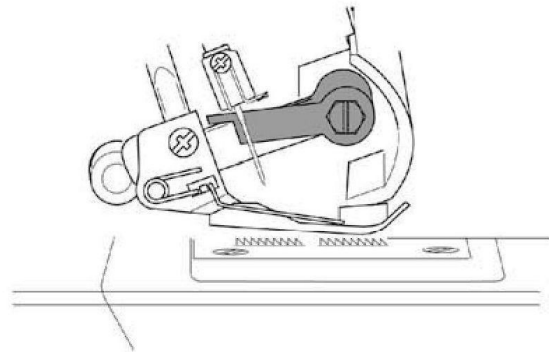
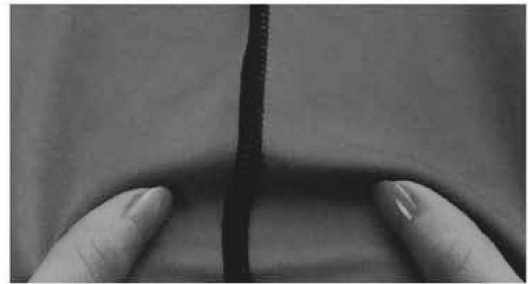
- Pasang pisau lepasan atas pada posisi tidak bekerja (hal. 25). Kain tidak dipotong pada jahitan ini.

- Lipat sisi balik kain bersama-sama.
- Posisikan kain sehingga kelim dijahit dengan bagian jahitan melebar melampaui kain.

- Tarik sisi-sisi balik jahitan agar rata.

4. **Informasi Tambahan Mengenai Menjahit Flatlock**

- Keketatan harus disetel dengan tepat agar kain tertarik rata.
- Benang looper atas merupakan benang yang menyolok pada jahitan flatlock. Pasang benang hias pada looper atas dan pasang benang yang tidak menyolok pada looper bawah dan jarum.
- Untuk jahitan tangga, jahit kelim dengan sisi-sisi kanan bersambungan. Benang jarum akan menjadi benang yang menyolok yang menciptakan tangga (A).

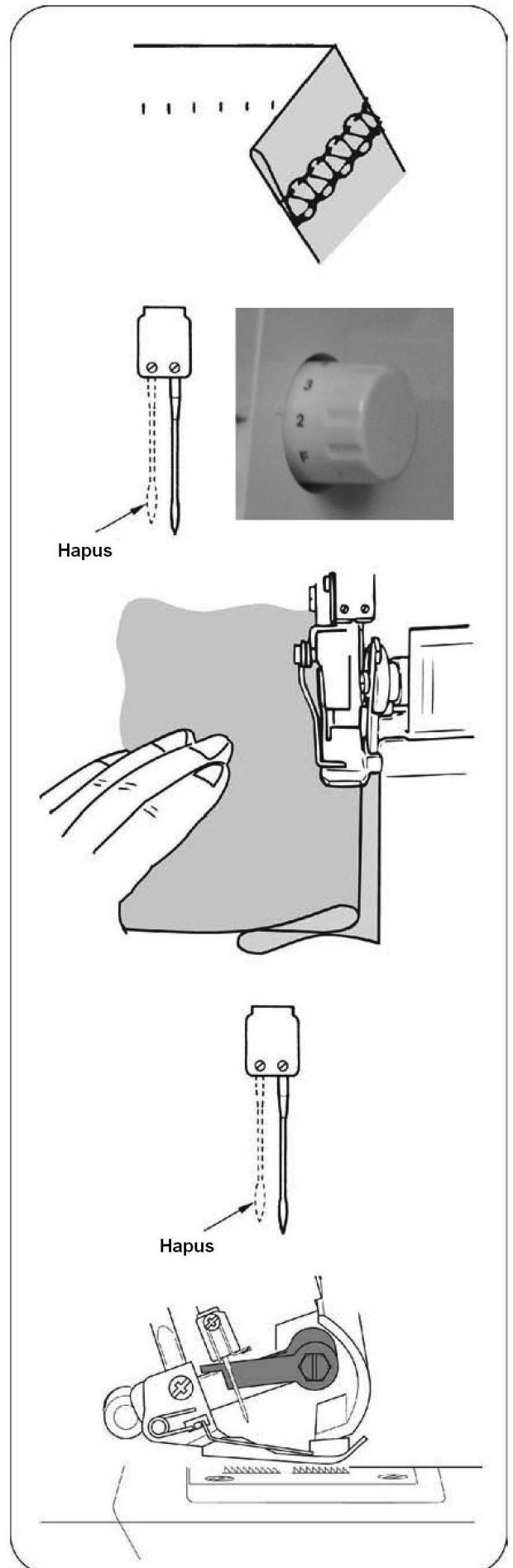


Cara Menjahit Kelim Buta Overlock

- Kelebihan kain dipotong dan kelim dijahit dan tepi kasar dijahit overlock sekali jalan.
- Kelim buta overlock paling cocok untuk menjahit pakaian rajutan. Jahitan ini menghasilkan pungkasan yang hampir tak terlihat.
- Lepaskan jarum kiri dan setel mesin untuk jahitan overlock 3 benang rapat.

Catatan: Jahitan flatlock

- Setel cakram angka panjang jahitan pada 4.
- Lipat kelim ke sisi bawah kain, lalu kembali ke sisi atas dengan jarak 6 mm (1/4 inci) melebihi lipatan.
- Jahit diatas lebaran tepi kelim, sehingga jarum mesin sedikit saja menyangkut tepi lipatan.



Cara Menjahit Tisik

- Jahit tisik hias diatas kain sebelum memotong kain.
- Lepas jarum kiri dan setel mesin untuk jahitan overlock 3 benang rapat.

Catatan: Jahitan rolled hem dapat juga digunakan untuk teknik ini.

- Letakkan pisau lepasan atas pada posisi tidak bekerja (hal. 25).
- Tandai kain dengan jumlah tisikan yang diinginkan dengan menggunakan spidol kain yang dapat larut oleh air.

- Lipat kain dengan sisi balik bertemu dan jahitlah.

- Tekan tiskan pada arah yang sama.

Memutar Sudut Persegi

1. Sudut Luar

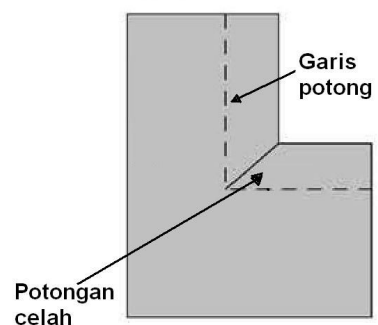
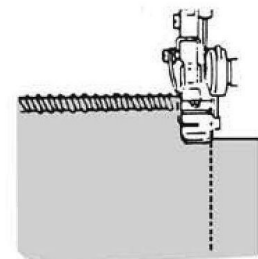
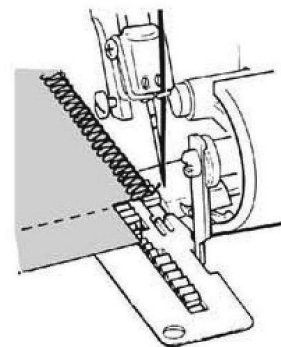
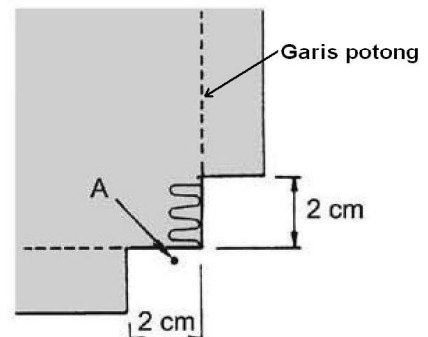
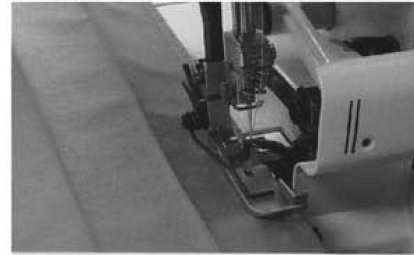
- Potong kira-kira 2 cm (51/64 inci) dari sudut, lurus dengan tepi kelim overedge.
- Jahitlah satu jahitan di luar titik (A) dan berhentilah.
- Naikkan jarum dan sepatu penindas.
- Tarik kain ke belakang mesin sampai cukup untuk melepaskan benang yang tersangkut pada jari plat jarum.

Catatan: Sepatu penindas telah dilepas agar terlihat lebih jelas.

- Putar kain dan turunkan sepatu penindas sehingga pisau terletak lurus dengan tepi yang dipotong.
- Tarik benang kendur ketas dan mulai menjahit

2. Sudut Dalam

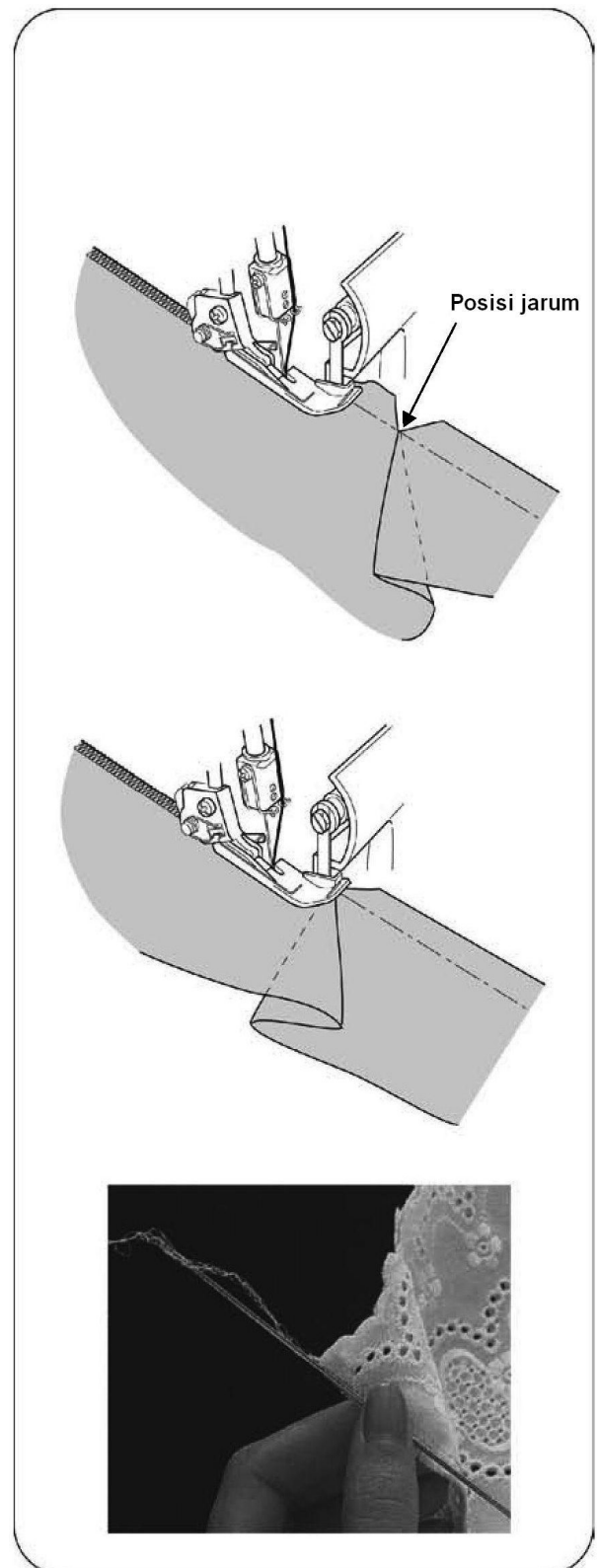
- Potong kain pada tepi kelim.



- Letakkan pisau lepasan atas pada posisi tidak bekerja (hal. 25).

- Jahit diatas tepi kain yang sudah dipotong.
- Berhentilah menjahit sebelum anda mencapai sudut dan lipatlah kain ke kiri untuk meluruskan sudut.

- Teruslah menjahit perlahan dengan memegang tepi kain pada garis lurus lipatan ketika anda menjahit.



Pemasangan Pin

- Pasang pin di kiri sepatu penindas. Pin akan mudah dilepas dan jauh dari gerak pisau pemotong.



Perhatian: Menjahit diatas pin akan merusak dan/atau menghancurkan mata pisau.

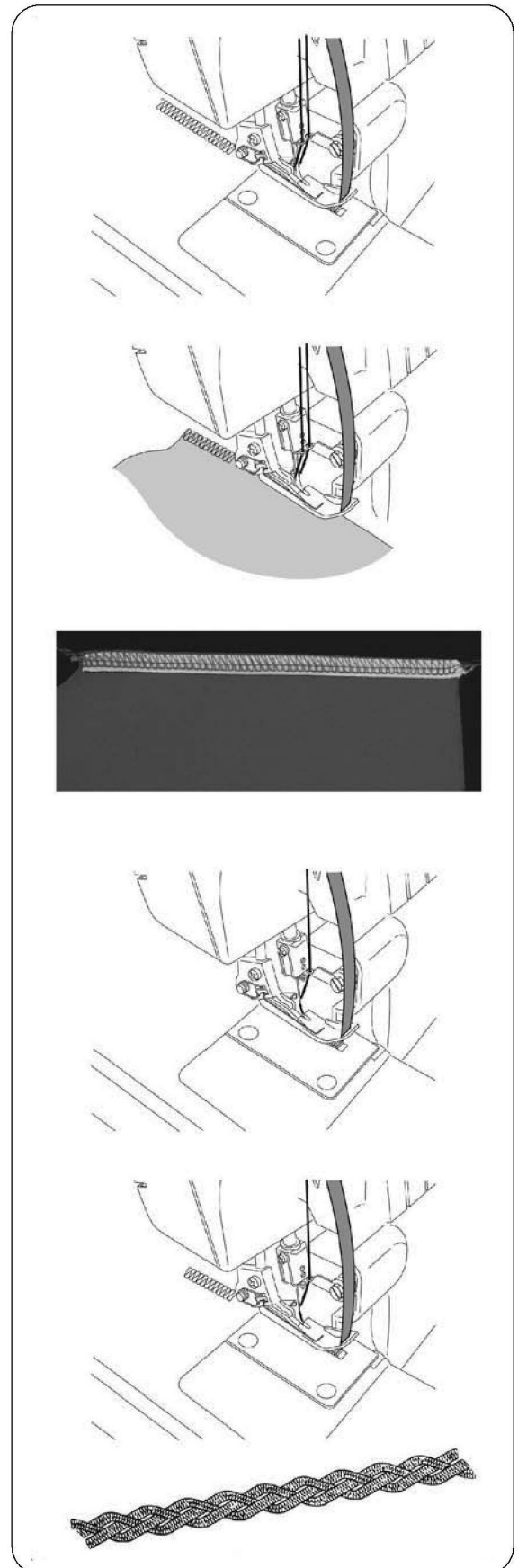
Memperkuat Rantai Benang

- Pasang rantai benang pada jarum jahit tangan bermata besar (misalnya jarum tapestry).
- Masukkan jarum ke ujung kelim untuk memperkuat benang.

Catatan: Untuk memperkuat rantai benang pada rolled hem, lihat hal. 39.

Cara Memperkuat Kelim

- Stabilkan kelim dengan memasang pita kain kepar saat anda menjahit overedge.
 - Pasang pita melewati lubang di depan sepatu.
 - Posisikan pita dibawah sepatu kearah belakang mesin dan kelimlah pakaian anda.
-
- Pita terpasang ketika kelim dijahit.



Membuat Kepang dengan Rantai Benang

- Pasang pisau lepasan atas pada posisi tidak bekerja.
- Masukkan tali isian seperti benang rajutan atau pita kain kepar melewati lubang di depan sepatu.
- Posisikan tali isian di bawah sepatu dan buatlah rantai dengan panjang yang anda inginkan.
- Kepang rantai dapat digunakan secara tunggal atau dijalin menjadi 3 atau 4 lapis kepar.

25. PEMELIHARAAN MESIN

Overlock memerlukan lebih banyak pemeliharaan dibanding mesin biasa terutama disebabkan oleh dua hal:

- 1) Banyak kain tirus dihasilkan karena kerja pisau pemotong.
- 2) Overlock berjalan dengan kecepatan sangat tinggi dan harus sering diminyaki untuk melumasi sukucadang kerja internal mesin.

Membersihkan Mesin



Bahaya: Sebelum membersihkan mesin, cabut steker dari stopkontak.

- Sering-sering bersihkan kain tirus dari looper dan area pisau dengan menggunakan sikat kain tirus kering.

Catatan: Sikat kain tirus merupakan sukucadang fakultatif.

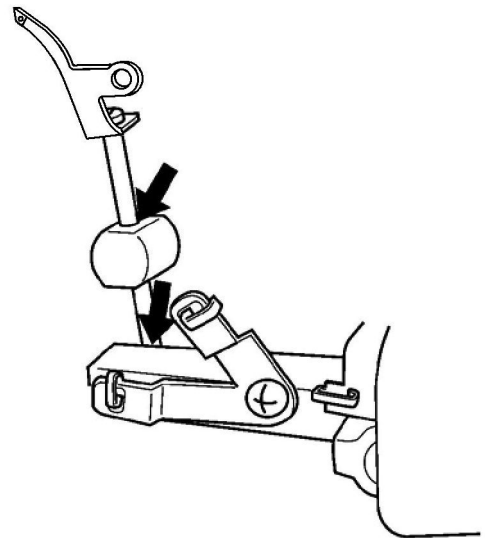
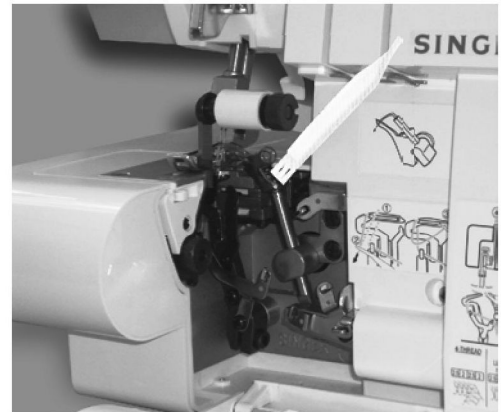
Meminyaki Mesin




Bahaya: Sebelum melumasi mesin, cabut steker dari stopkontak.

- Titik-titik pelumasan yang ditunjukkan pada gambar harus diminyaki secara berkala.

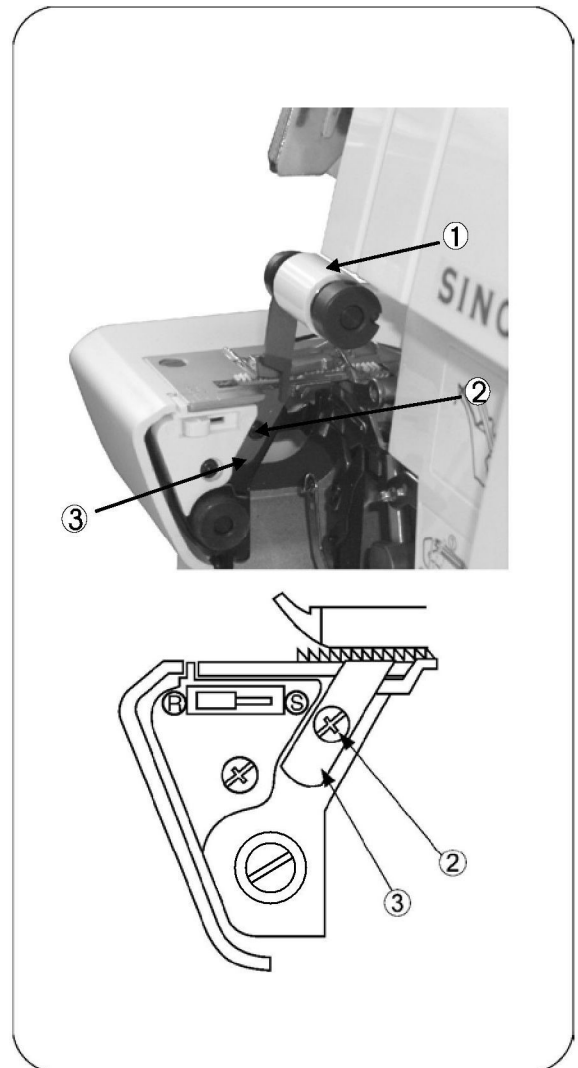
Catatan: Gunakan minyak mesin jahit. Jangan gunakan minyak lain karena bisa menyebabkan kerusakan.



Cara Memasang Kembali Pisau Stasioner

 **Bahaya:** Sebelum memasang kembali pisau stasioner, cabut steker dari stopkontak.

- Pisau stasioner harus diganti jika sudah tumpul.
- Pisau stasioner dapat dipasang kembali sesuai petunjuk yang diberikan, tetapi jika anda mengalami kesulitan, hubungi Dealer Singer anda agar disetel.
- Pastikan anda mencabut steker dari stopkontak.
- Buka penutup looper dan setel pisau atas lepasan (1) pada posisi tidak bekerja (hal. 25).
- Kendurkan sekrup pisau stasioner dan lepaskan pisau stasioner (3).
- Pasang pisau stasioner baru ke alur pada gagang pisau stasioner.
- Kencangkan sekrup pisau stasioner (2).
- Kembalikan pisau lepasan atas (1) ke posisi kerjanya.



26. TABEL TROUBLESHOOTING

Masalah	Pemecahan	Halaman
Kain tidak tertarik lancar	<ul style="list-style-type: none"> • Perpanjang panjang jahitan. • Tambah tekanan sepatu penindas untuk kain tebal. • Kurangi tekanan sepatu penindas untuk kain tipis. 	21
		22
		22
Jarum patah	<ul style="list-style-type: none"> • Pasang jarum dengan benar. • Jangan tarik kain saat menjahit. • Kencangkan sekrup jarum. • Gunakan jarum lebih besar pada kain tebal. 	11
		29
		11
		7
Benang putus	<ul style="list-style-type: none"> • Periksa pemasangan benang. • Periksa apakah benang tersangkut. • Pasang jarum dengan benar. • Masukkan jarum baru, jarum yang kini terpasang mungkin bengkok atau ujungnya tumpul. • Gunakan benang berkualitas tinggi. • Kendurkan keketatan benang. 	12 ~ 19
		20
		11
		7
		49
		30 ~ 38
Jahitan loncat-loncat	<ul style="list-style-type: none"> • Masukkan jarum baru, jarum yang kini terpasang mungkin bengkok atau ujungnya tumpul. • Kencangkan sekrup jarum. • Masukkan jarum dengan benar. • Ganti jenis atau ukuran jarum. • Periksa pemasangan benang. • Tambah tekanan sepatu penindas. • Gunakan benang berkualitas tinggi. 	7
		11
		11
		7
		12 ~ 19
		22
		49
Jahitan tak beraturan	<ul style="list-style-type: none"> • Seimbangkan keketatan benang. • Periksa apakah benang tersangkut. • Periksa pemasangan benang. 	30 ~ 38
		20
		12 ~ 19
Kain mengkerut	<ul style="list-style-type: none"> • Kendurkan keketatan benang. • Periksa apakah benang tersangkut. • Gunakan benang tipis berkualitas tinggi. • Perpendek panjang jahitan. • Kurangi tekanan sepatu penindas untuk kain tipis. 	30 ~ 38
		20
		49
		21
		22
Pemotongan tak beraturan	<ul style="list-style-type: none"> • Periksa kelurusan pisau. • Ganti salah satu atau kedua pisau. 	47
		47
Kain macet	<ul style="list-style-type: none"> • Tutup penutup looper sebelum menjahit. • Periksa apakah benang tersangkut. • Tindas lapisan-lapisan kain tebal dengan mesin jahit biasa sebelum menjahit dengan overlock. 	9
		20
Mesin tidak berjalan	<ul style="list-style-type: none"> • Sambungkan steker ke stopkontak. 	9

27. HUBUNGAN KAIN, BENANG, DAN JARUM

Jenis Kain	Jenis Benang	Jarum Singer Cat. No. 2022
Kain Tipis Lawn, Organdy, Voil, Crepe, dan lain-lain.	Katun : #100 Sutera : #100 Pintal : #80 - #90 Tetron : #80 - #100	#11
Kain Sedang Muslin, Sheersucker, Satin, Gabardine, Broadcloth, dll.	Katun : #60 - #80 Sutera : #50 Pintal : #60 - #80 Tetron : #60 - #80	#11, #14
Kain Tebal Oxford, Denim, Tweed, Corduroy, Sorge	Katun : #40 - #60 Sutera : #40 - #60 Pintal : #60 - #80 Tetron : #50 - #80	#14
Rajut Tricot	Pintal : #80 - #90 Tetron : #60 - #80	#11
Jersey	Pintal : #60 - #80 Tetron : #60 - #80 Katun : #60 - #80	#11, #14
Wol (tenun, rajut)	Pintal : #60 - #80 Tetron : #50 - #80 Wooly nylon Wooly nylon	#11, #14

Jarum Singer, Cat. No. 2022 terpasang pada mesin anda.

Anda disarankan untuk memilih jarum sesuai bahan yang sedang anda jahit.

28. SPESIFIKASI

Item	Spesikasi	
Kecepatan menjahit	1.300 spm maksimum	
Panjang jahitan (jumlah gigi)	1 ~ 4 (standar: rolled hem F -2, overedge biasa 3.0)	
Rasio pengumpan diferensial	1 : 0,7 ~ 1 : 2 (dengan mesin pengumpan diferensial)	
Lebar jahitan overedge	Rolled hem 1,5 mm, overedge biasa 2,0 ~ 6,7 mm (standar 3,5 mm)	
Kayuhan gagang jarum	27 mm	
Ketinggian sepatu penindas	4,5 mm	
Jarum	Rolled hem: Singer Cat. No. 2022 #11	
	Overedge biasa: Singer Cat. No. 2022 #11, #14	
Model	14SH744/14CG744	14SH754/14CG754
Jumlah Benang	2, 3, 4	2, 3, 4
Dimensi mesin (mm)		
Lebar	338	338
Dalam	280	280
Tinggi	265	265
Berat (kg)	6.0	6.0



Harap dicatat bahwa pembuangan pada produk ini harus didaur ulang dengan aman sesuai dengan legislation nasional yang relevan yang berhubungan dengan listrik / produk elektronik