

SINGER®

3333 PETUNJUK PENGGUNAAN

PETUNJUK KESELAMATAN PENTING

Ketika menggunakan peralatan listrik, tindakan keselamatan dasar harus selalu dijalankan, termasuk berikut ini:
Baca semua petunjuk sebelum menggunakan mesin jahit ini.

BAHAYA - Untuk mengurangi risiko kejutan listrik:

1. Mesin jahit ini tidak boleh ditinggalkan tanpa sengaja dalam kondisi tersambung aliran listrik.
2. Selalu cabut steker mesin jahit ini dari stopkontak segera sesudah penggunaan atau sebelum pembersihan.
3. Apabila lampu LED rusak atau pecah, lampu harus diganti oleh produsen atau agen servis atau orang yang memiliki kualitas setara dengan tujuan untuk menghindari bahaya.

PERINGATAN - Untuk mengurangi risiko luka bakar, kebakaran, kejut listrik, atau cedera:

1. Jangan biarkan mesin jahit ini dipakai sebagai mainan. Diperlukan perhatian seksama ketika mesin jahit ini digunakan oleh anak-anak atau digunakan di dekat anak-anak.
2. Gunakan mesin jahit ini hanya untuk keperluan sebagaimana dijelaskan dalam buku petunjuk ini. Hanya gunakan alat tambahan yang direkomendasikan oleh produsen sebagaimana termuat dalam buku petunjuk ini.
3. Jangan pakai mesin jahit ini jika kabel atau stekernya rusak, jika mesin jahit ini tidak bekerja sebagaimana mestinya, jika mesin jahit ini pernah jatuh atau rusak, atau jatuh ke air. Kembalikan mesin jahit ke dealer resmi atau service center terdekat untuk diperiksa, diperbaiki, atau disetel kelistrikan atau mekaniknya.
4. Jangan operasikan mesin jahit jika ada lubang udara yang tersumbat. Bersihkan lubang ventilasi mesin jahit dan pedal/ trap (injakan dinamo) dari timbunan kain tiras, debu, dan kain lepas.
5. Jauhkan jari dari semua bagian mesin yang bergerak. Berhati-hatilah di dekat jarum mesin jahit.
6. Selalu gunakan plat jarum yang tepat. Plat yang salah dapat menyebabkan jarum patah.
7. Jangan gunakan jarum bengkok.
8. Jangan tarik atau dorong kain saat menjahit. Ini bisa membengkokkan jarum sehingga dapat patah.
9. Matikan mesin jahit ("O") ketika menyetel di sekitar jarum, misalnya memasukkan benang ke jarum, mengganti jarum, memasang benang ke spul, atau mengganti sepatu, dan lain-lain.
10. Selalu cabut steker dari stopkontak ketika melepas penutup, melumasi, atau menyetel sendiri mesin seperti disebutkan pada buku petunjuk ini.

11. Jangan jatuhkan atau masukkan benda apapun ke lubang apapun.
12. Jangan digunakan di tempat terbuka.
13. Jangan operasikan mesin jahit bila produk aerosol (semprot) sedang digunakan atau bila oksigen sedang disalurkan.
14. Untuk memutus sambungan listrik, putar saklar ke posisi mati ("O"), kemudian cabut steker dari stopkontak.
15. Jangan cabut steker dengan menarik kabel. Untuk mencabut, pegang stekernya, bukan kabelnya.
16. Tingkat tekanan yang baik dalam kondisi operasi normal adalah 75dB(A).
17. Harap matikan mesin atau cabut steker jika mesin tidak bekerja dengan baik.
18. Jangan letakkan apapun diatas pedal/trap (injakan dinamo).
19. Jika kabel listrik yang terpasang pada pedal/trap (injakan dinamo) rusak, maka kabel ini harus diganti oleh produsen atau service agent-nya atau orang yang memenuhi syarat agar tidak timbul bahaya.
20. Peralatan ini tidak dimaksudkan untuk dipakai oleh orang (termasuk anak-anak) yang mempunyai keterbatasan fisik, sensorik atau mental, atau tidak mempunyai pengalaman atau pengetahuan, kecuali jika mereka diawasi atau diajari mengenai penggunaan peralatan ini oleh orang yang bertanggung jawab terhadap keselamatan mereka.
21. Anak-anak harus diawasi untuk memastikan mereka tidak bermain dengan peralatan ini.

SIMPAN PETUNJUK INI

Produk ini hanya untuk penggunaan rumah tangga.

Selamat

Sebagai pemilik mesin jahit Singer baru, anda akan memulai petualangan kreativitas yang mengasyikkan. Sejak pertama kali anda menggunakan mesin jahit ini, anda akan tahu bahwa anda sedang menjahit dengan salah satu mesin jahit paling mudah digunakan yang pernah dibuat.

Kami menyarankan agar sebelum mulai menggunakan mesin jahit ini anda melihat-lihat banyak fitur dan kemudahan penggunaan yang terdapat pada mesin jahit anda dalam buku petunjuk ini sedikit demi sedikit.

Untuk memastikan anda selalu memperoleh kemampuan menjahit paling modern, produsen memberikan hak untuk mengubah tampilan, desain atau aksesoris mesin jahit ini jika dianggap perlu.

SINGER® adalah merek dagang terdaftar dari The Singer Company Limited S.à.r.l. atau afiliasinya.
©2016 The Singer Company Limited S.à.r.l. atau afiliasinya. Semua Hak Dilindungi.

□ Daftar Isi

Dasar-dasar Mesin

| | |
|---|-----|
| Bagian-bagian Utama Mesin | 1-2 |
| Menyambungkan Mesin ke Saluran Listrik..... | 3 |
| Tuas Sepatu Penindas 2 Langkah | 4 |
| Aksesoris | 5 |

Memasang Benang ke Mesin

| | |
|--------------------------------|----|
| Menggulung Spul..... | 6 |
| Memasang Spul..... | 7 |
| Memasang Benang Atas | 8 |
| Pemasang Benang Otomatis | 9 |
| Memasang Benang Spul | 10 |
| Keketatan Benang..... | 11 |

Menjahit

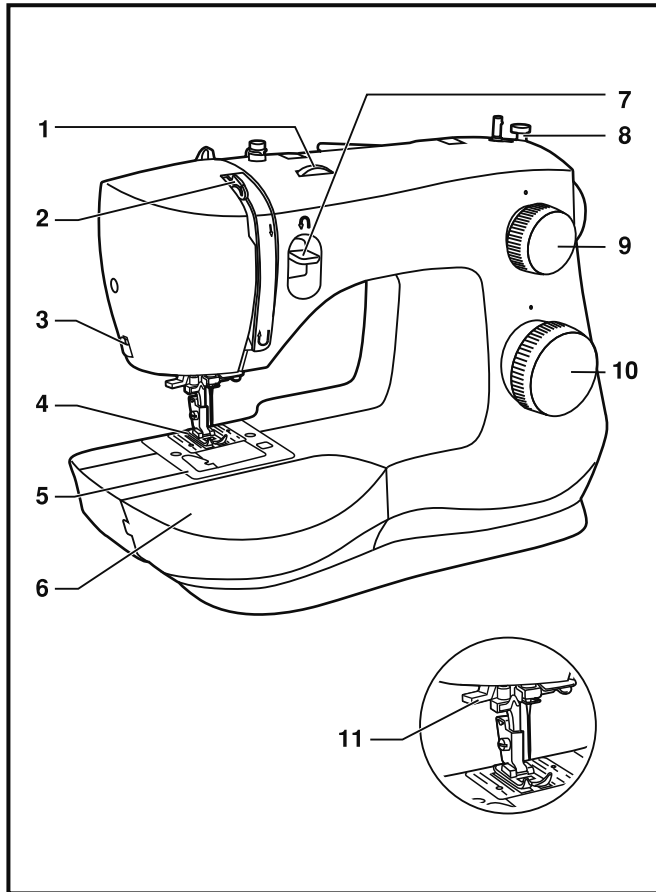
| | |
|---|----|
| Memilih Jenis Jahitan | 12 |
| Lebar Jahitan..... | 13 |
| Menjahit Jahitan Lurus | 14 |
| Menjahit Mundur / Mengeluarkan Kain / Memotong Benang | 15 |
| Memilih Jenis Jahitan Lurus | 16 |
| Obras Buta (sum)..... | 17 |
| Memilih Jenis Jahitan Lurus | 17 |
| Menjahit Lubang Kancing..... | 18 |
| Menjahit Kancing..... | 19 |

Informasi Umum

| | |
|---------------------------------------|----|
| Memasang Meja Perpanjangan | 20 |
| Memasang Palang Sepatu Penindas | 21 |
| Tabel Benang / Kain / Jarum | 22 |
| Plat Tisik..... | 23 |

Perawatan dan Troubleshooting

| | |
|--|----|
| Memasang & Mengganti Jarum..... | 24 |
| Membersihkan Area Pengait dan Gigi | 25 |
| Panduan Troubleshooting..... | 26 |

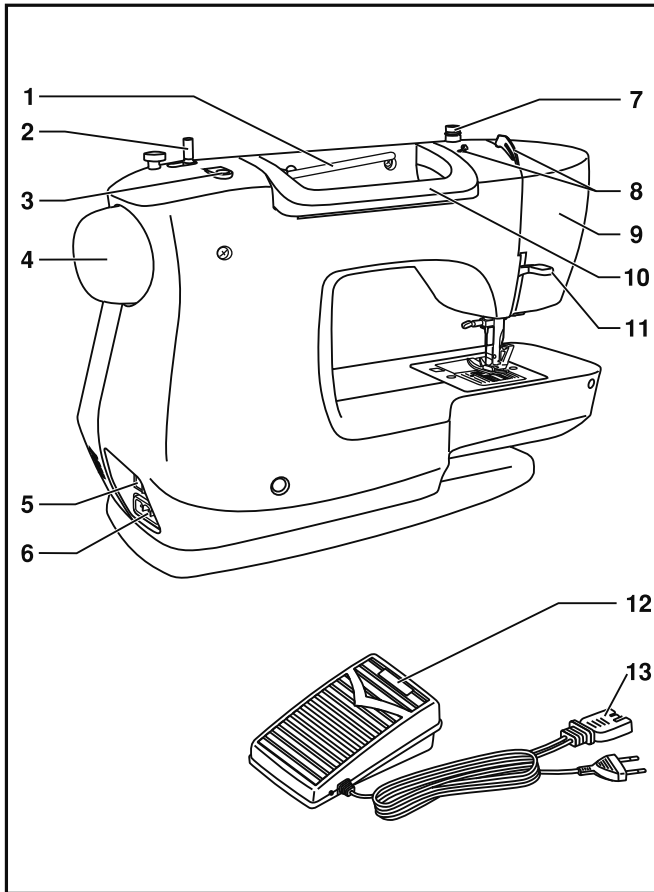


□ Bagian-bagian Utama Mesin

1. Cakram tegangan benang
2. Tuas pengait benang
3. Pemotong benang
4. Sepatu
5. Plat jarum
6. Meja jahit yang bisa dilepas / tempat penyimpanan tambahan
7. Tuas jahit balik
8. Penahan spul
9. Cakram panjang jahitan
10. Cakram selektor pola
11. Pemasang benang otomatis

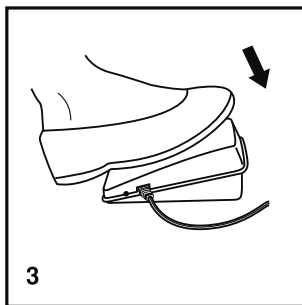
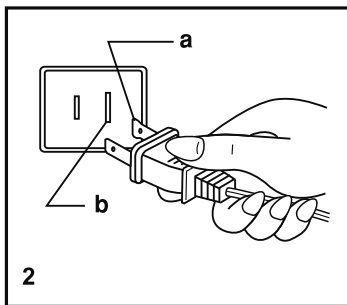
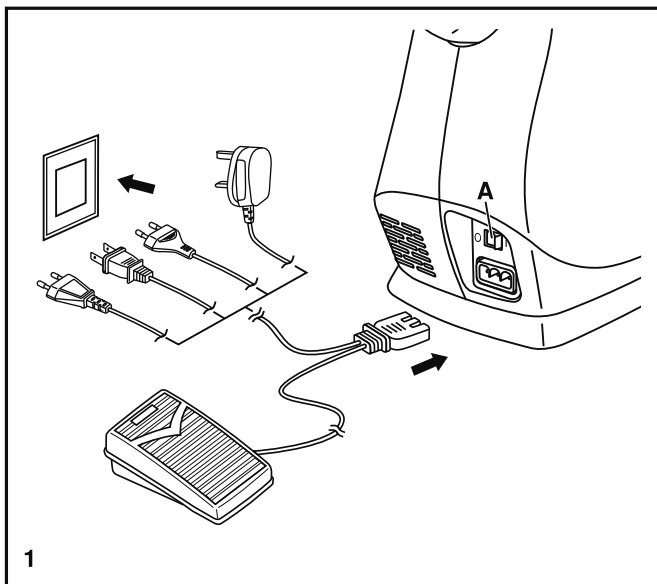
Dikeluarkan dari kardus

- Tempatkan kardus pada permukaan yang datar dan stabil. Angkat mesin anda keluar dari kardus dan pindahkan kardusnya.
- Pindahkan semua bahan kemasan lain dan kantong plastiknya.



□ **Bagian-bagian Utama Mesin**

1. Pasak (tiang benang) horizontal
2. Penggulung spul
3. Lubang pasak (tiang benang) kedua
4. Roda tangan
5. Saklar daya dan lampu
6. Soket steker utama
7. Pengantar benang spul
8. Pengantar benang atas
9. Plat muka
10. Gagang
11. Tuas sepatu
12. Pedal kontrol kecepatan
13. Kabel daya



☐ Menyambungkan Mesin ke Saluran Listrik

Sambungkan mesin ke catu daya seperti ditunjukkan pada gambar. (1)

Peralatan ini dilengkapi steker kutub, yang harus digunakan dengan stopkontak kutub yang tepat. (2)

Perhatian:

Cabut steker listrik jika mesin tidak digunakan.

Pedal/trap (injakan dinamo)

Pedal/trap mengatur kecepatan menjahit. (3)

Perhatian:

Hubungi montir listrik yang memenuhi syarat jika anda tidak mengetahui cara untuk menghubungkan mesin ke catu daya. Cabut steker listrik jika mesin tidak digunakan. Pedal/trap (injakan dinamo) harus digunakan dengan peralatan KD-1902, FC-1902 (110-120V) / KD-2902, FC-2902A, FC-2902C, FC-2902D (220-240V) / 4C-316B (110-125V) / 4C-316C (127V) / 4C-326C (220V) / 4C-326G (230V) / 4C-336G (240V) / 4C-336G (220-240V).

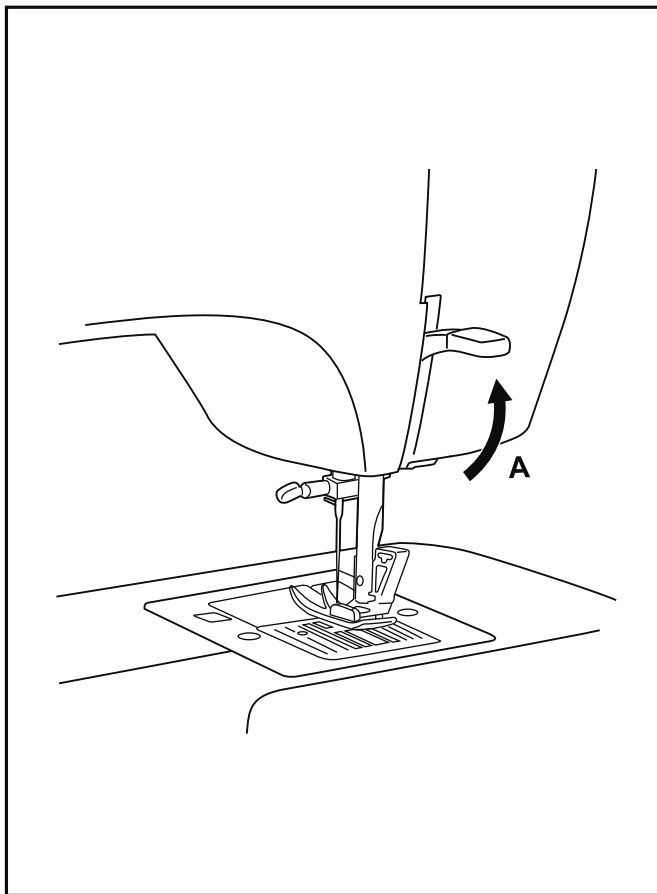
Lampu Menjahit

Tekan saklar utama (A) ke "I".

PERINGATAN PENTING

Untuk peralatan bersteker kutub (satu sudut lebih lebar dari yang lain). Untuk mengurangi risiko kejutan listrik, steker ini dimaksudkan untuk hanya cocok dengan stopkontak kutub searah saja. Jika steker tidak benar-benar cocok dengan stopkontak, balikkan steker. Jika masih tidak cocok, hubungi teknisi listrik yang memenuhi syarat untuk memasang stopkontak yang tepat. Jangan sekalipun mengubah steker.

- a. Steker kabel saluran listrik
- b. Stopkontak dinding

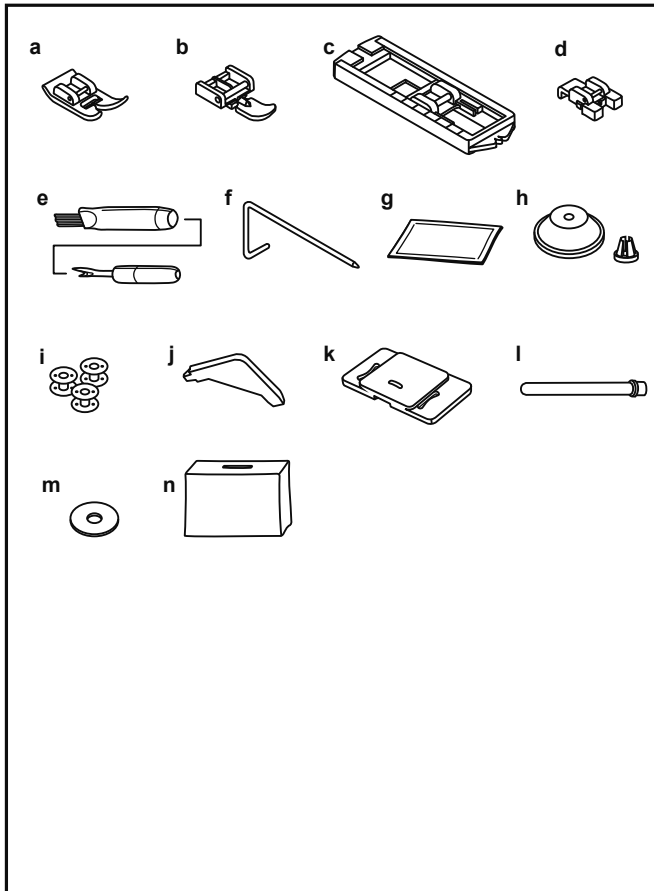


□ Tuas Sepatu Penindas 2 Langkah

Ketika menjahit beberapa lapis kain tebal, sepatu penindas dapat diangkat ke posisi lebih tinggi agar kain mudah diletakkan. (A)

Perhatian:

Mesin SINGER® Anda disesuaikan untuk memberikan hasil jahitan terbaik pada suhu kamar normal. Ekstrim suhu panas dan dingin dapat mempengaruhi hasil jahitan.



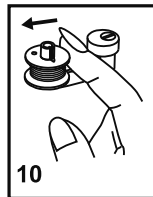
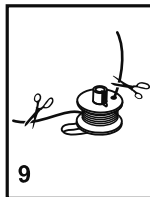
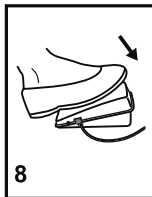
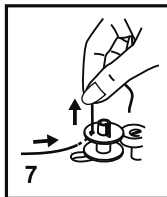
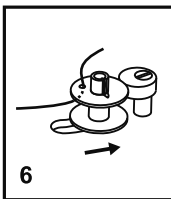
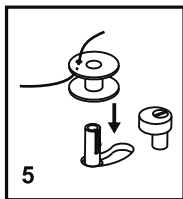
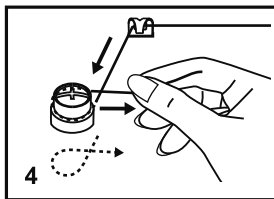
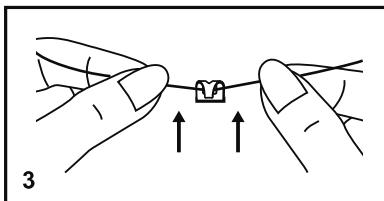
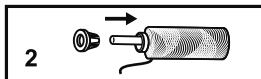
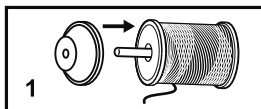
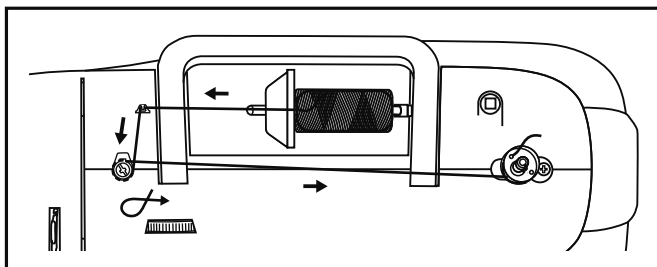
☐ Aksesoris

Aksesoris standar

- a. Sepatu serbaguna
- b. Sepatu resleting
- c. Sepatu lubang kancing
- d. Sepatu jahit kancing
- e. Pisau kelim/sikat
- f. Pengantar kelim
- g. Kotak jarum
- h. Penggulung spul
- i. Spul (3 buah)
- j. Obeng L.
- k. Plat tisik
- l. Pasak (tiang benang) kedua
- m. Bulu kempa pasak (tiang benang)
- n. Penutup mesin

Aksesoris tambahan:

Untuk informasi tentang tambahan sepatu, lampiran dan aksesoris yang mungkin tersedia untuk mesin anda, kunjungi www.singer.com.

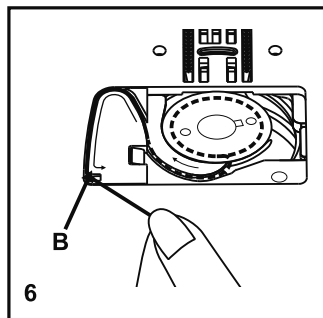
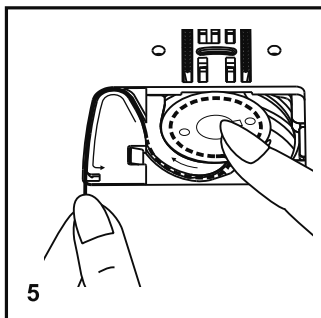
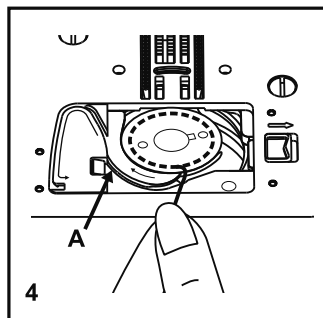
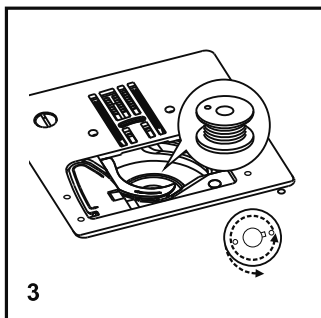
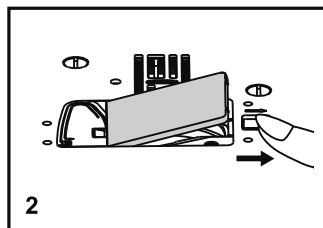
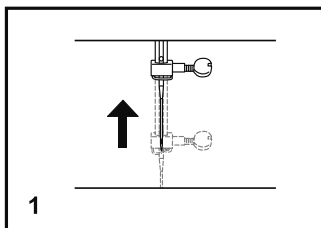


□ Menggulung Spul

- Pasang benang dan penahan spul yang sesuai ke pasak (tiang benang). (1/2)
- Sangkutkan benang ke pengantar benang. (3)
- Gulung benang searah jarum jam dan pasang ke spindel. (4/5)
- Dorong spindel spul ke kanan. (6)
- Pegang ujung benang. (7)
- Injak pedal/trap (injakan dinamo). (8)
- Potonglah benang. (9)
- Dorong spindel benang ke kiri (10) dan lepaskan.

Harap Perhatikan:

Jika spindel penggulung spul sedang pada posisi “menggulung spul,” mesin tidak akan menjahit dan roda tangan tidak akan berputar. Untuk mulai menjahit, dorong spindel penggulung spul ke kiri (posisi menjahit).



□ Memasang Spul

- Pada waktu memasukkan atau mengambil spul, tuas penindas harus di angkat. (1)
- Geser penutup spul dan angkat spul. (2)
- Masukkan spul ke dalam tempatnya, dengan memastikan spul berputar berlawanan dengan arah jarum jam (arah panah). (3)
- Tarik benang melewati celah (A). (4)
- Tahan bagian atas spul dengan jari tengah, letakkan benang sesuai dengan petunjuk yang ada. (5)
- Untuk memotong sisa benang, tarik benang ke arah anda untuk memotongnya dengan cutter pada ujung (B). Pasang kembali penutup spul. (6)

Perhatian:

Putar saklar listrik ke mati ("O") sebelum memasukkan atau mengeluarkan spul.

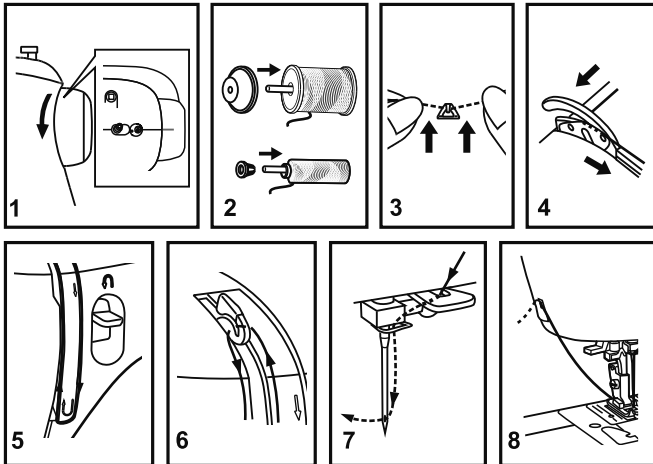
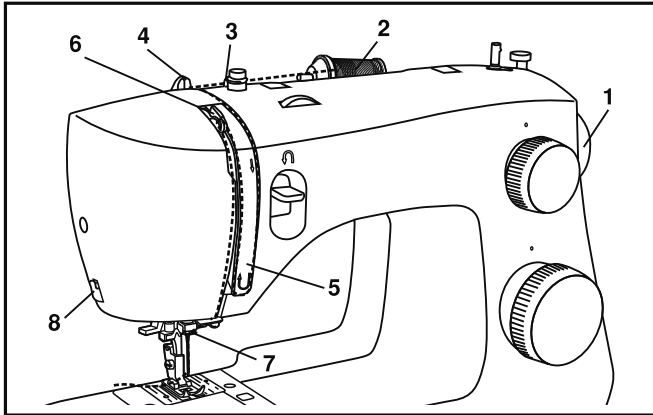
□ Memasang Benang Atas

Ini merupakan operasi yang mudah namun penting untuk dilakukan dengan benar kerana kalau tidak benar akan timbul beberapa masalah dalam menjahit.

- Mulailah dengan menaikkan jarum ke posisi tertingginya (1), dan juga naikan sepatu untuk melepaskan cakram tegangan.

Catatan: Demi keamanan, sangat disarankan agar anda mematikan listrik sebelum memasang benang.

- Angkat pin spul. Letakkan spul benang pada pemegang dengan benang keluar dari spul seperti ditunjukkan. Untuk spul benang kecil, letakkan sisi kecil pemegang spul di dekat spul. (2)
- Tarik benang dari spul melewati pengantar benang atas (3) dan tarik benang melewati per sebelum tegangan seperti diilustrasikan. (4)
- Pasang benang pada modul tegangan dengan membawa benang ke kanan bawah saluran dan kiri atas saluran. (5) Selama proses ini sebaiknya anda memegang benang diantara spul dan pengantar benang.
- Di puncak pergerakan ini sisipkan benang dari kanan ke kiri melalui lubang tuas pengungkit dan kemudian kebawah lagi. (6)
- Kini bawa benang melewati pengantar klem jarum kawat tipis (7) dan kemudian kebawah menuju jarum yang akan dimasuki benang dari depan ke belakang.
- Tarik kira-kira 6-8 inci benang ke belakang melewati lubang jarum. Potong benang yang terlalu panjang dengan pemotong benang yang sudah terpasang. (8)

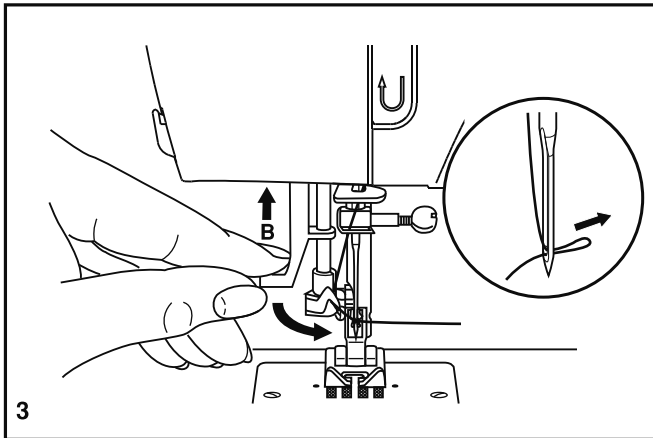
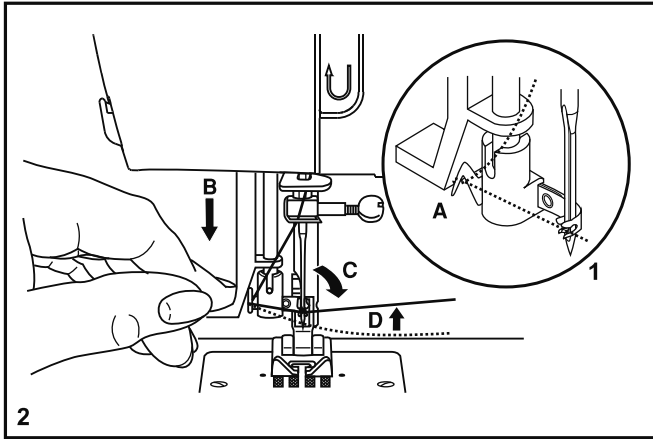


□ Pemasang Benang Otomatis

- Naikkan jarum ke posisi paling tinggi.
- Masukkan benang disekeliling pengantar benang (A). (1)
- Tekan tuas (B) kebawah sejauh-jauhnya. (2)
- Pemasang benang akan secara otomatis mengayun ke posisi pemasangan benang (C).
- Masukkan benang di depan jarum di sekeliling pengait (D) dari bawah ke atas.
- Lepaskan tuas (B). (3)
- Tarik benang melewati lubang jarum.

Perhatian:

Putar saklar listrik ke mati ("O")!



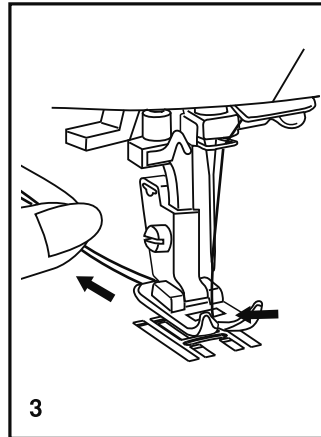
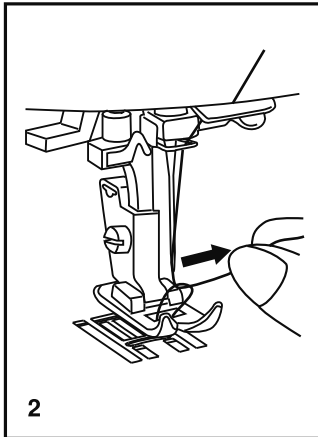
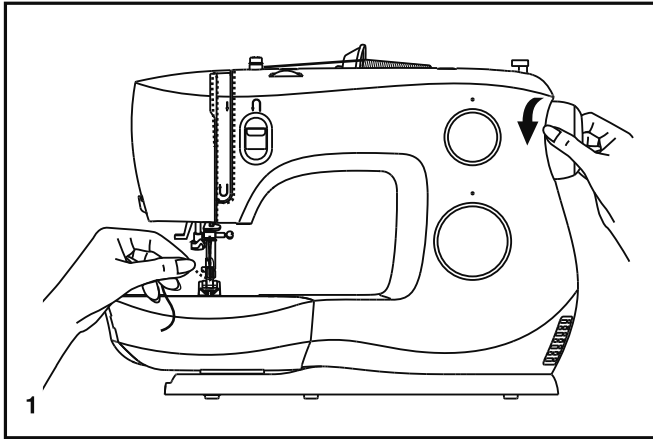
□ Memasang Benang Spul

Pegang benang atas dengan tangan kiri. (1)

Putar roda tangan ke arah anda (berlawanan arah jarum jam), turunkan, lalu naikkan jarum.

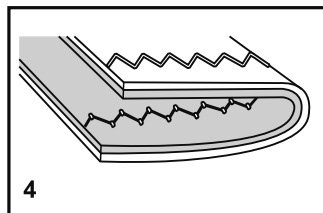
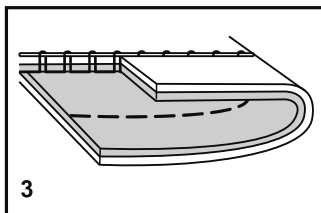
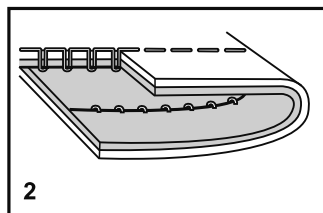
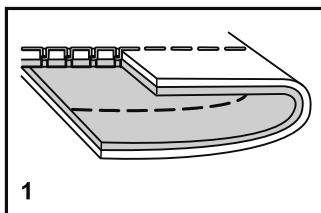
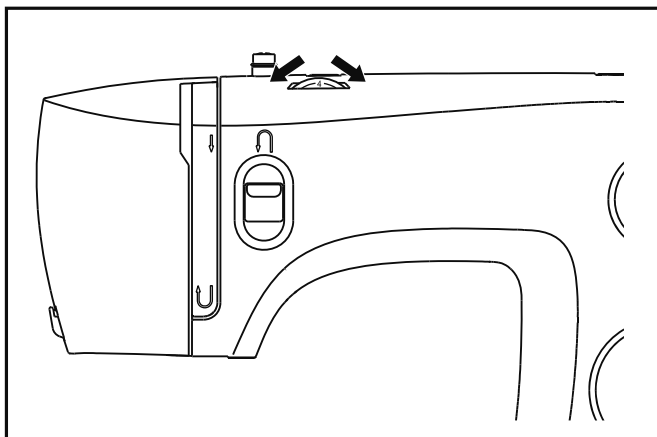
Perhatian:

Jika benang spul sukar dinaikkan, periksalah untuk memastikan apakah benang tidak tersangkut di engsel penutup atau Meja Perpanjangan.



Pelan-pelan tarik benang atas agar benang spul naik melewati lubang plat jarum. (2)

Letakkan kedua jarum ke belakang di bawah sepatu penindas. (3)



□ Keketatan Benang

Keketatan benang atas

Pengaturan keketaan benang secara default terletak pada indikator "4".

Untuk menambah tingkat keketaan benang, ubah pengaturannya ke indicator angka yang lebih besar.

Untuk mengurangi tingkat keketaan benang, ubah pengaturannya ke indicator angka yang lebih kecil.

1. Keketatan benang normal untuk jahitan lurus.
2. Jika keketaan benang terlalu rendah untuk jahitan lurus, putar tombol pengaturannya ke indikator angka yang lebih besar.
3. Jika keketaan benang terlalu tinggi untuk jahitan lurus, putar tombol pengaturannya ke indikator angka yang lebih kecil.
4. Keketatan benang normal untuk jahitan zig-zag dan dekoratif. Patokan keketaan benang yang benar adalah saat terlihatnya sejumlah benang atas di sisi bawah kain.

Mengurangi keketaan benang

Keketatan spul sudah di set tepat oleh pabrik, jadi kita tidak perlu menyetyelnya.

Harap diperhatikan:

- Untuk mendapatkan jahitan yang bagus, atur keketaan benang dengan benar.
- Setiap fungsi jahitan, benang atau kain memiliki pengaturan keketaan yang berbeda-beda.
- Keketatan yang seimbang (jahitan atas maupun bawah sama) biasanya hanya diperuntukkan untuk menjahit jahitan lurus.
- 90% dari semua jahitan akan terletak antara "3" dan "5".
- Untuk fungsi jahitan zig-zag dan dekoratif kurangi keketaan benangnya.
- Untuk mendapatkan jahitan dekoratif yang bagus serta kain yang tidak mengerut, benang atas harus muncul di sisi bawah kain.

□ Memilih Jenis Jahitan

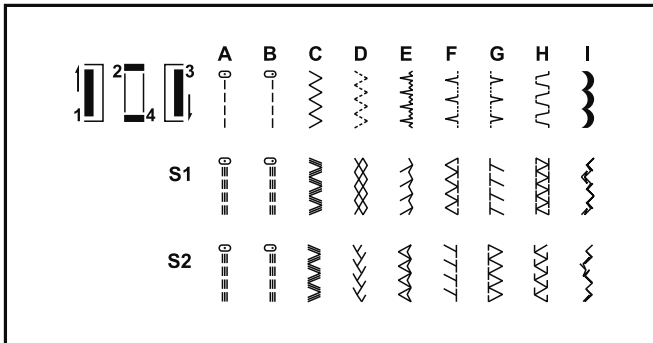
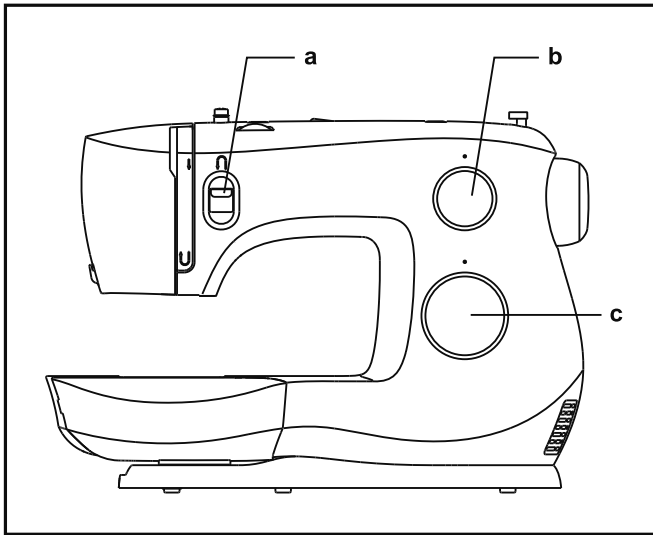
Diagram pada halaman ini memperlihatkan pola ahitan yang tersedia pada mesin.

Jahitan dibagian atas diagram di tunjukan selector warna abu-abu. Untuk memilih pola yang di tunjukan oleh selector warna abu-abu, putar selector. (c)

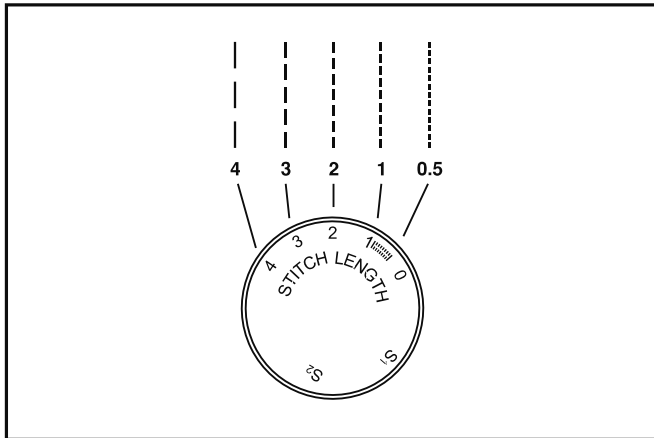
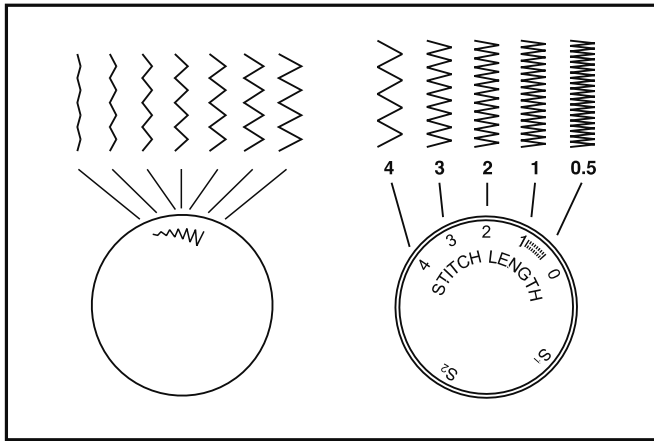
Gunakan selector panjang (b) untuk menyesuaikan panjang jahitan yang diinginkan untuk suatu proyek.

Untuk mendapatkan jenis-jenis jahitan lainnya, putar tombol pengatur panjang jahitan ke "S1" atau "S2" dan pilih jenis jahitan yang diinginkan dengan tombol pengatur jenis jahitan.

Cakram Angka Selector Pola bisa diputar ke kedua arah.



- a. Tuas menjahit mundur
- c. Cakram angka panjang jahitan
- d. Cakram angka selector pola



□ Lebar Jahitan

Fungsi tombol pengatur lebar jahitan saat menjahit zig-zag

Atur tombol pengatur jenis jahitan dan pilih opsi “~~~~~”.

Tingkat kerapatan jahitan zig-zag semakin bertambah ketika tombol pengatur langkah jahitan diubah sesuaikan hingga ke indikator angka “0”.

Untuk mendapatkan jahitan zig-zag yang bagus/rapi, tombol pengatur diubah sesuaikan ke indikator angka “3” atau di bawahnya.

Untuk jahitan zig-zag rapat disebut dengan jahitan satin.

Fungsi tombol langkah jahitan ketika menjahit lurus

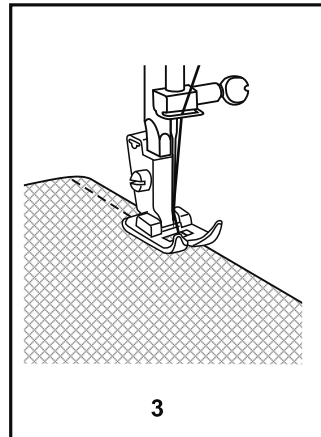
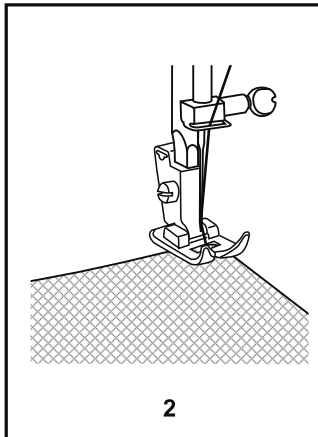
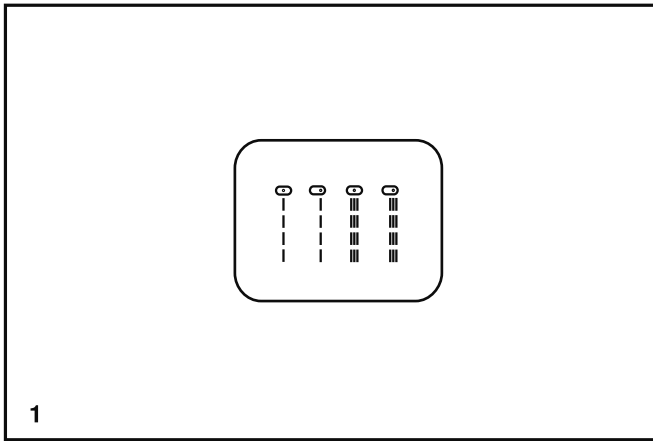
Untuk menjahit jahitan lurus, putar tombol pengatur jenis jahitan pengaturan jahitan lurus. Putar tombol pengatur langkah jahitan, dan langkah jahitan akan berkurang saat tombol diputar mendekati indicator angka “0”. Langkah jahitan akan bertambah saat tombol diputar mencapai indicator angka “4”. Bila hendak menjahit kain tebal atau menggunakan jarum atau benang yang lebih tebal, tambahkan langkah jahitan. Sebaliknya, langkah jahitan dikurangi apabila menjahit dengan kain tipis dan jarum atau benang yang lebih kecil.

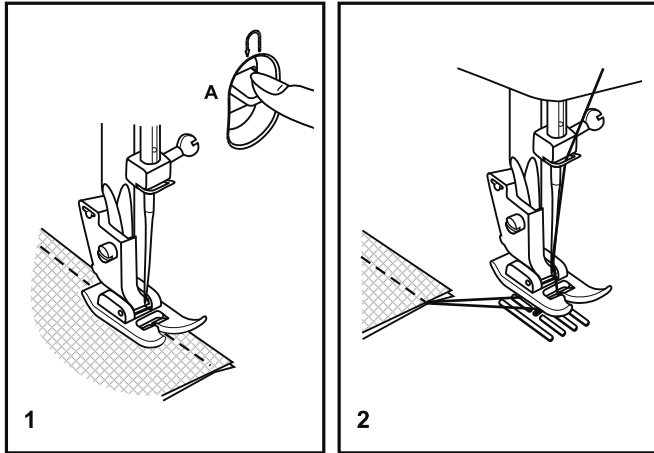
Menjahit Jahitan Lurus

Untuk mulai menjahit, atur mesin ke opsi menjahit lurus. (1)

Letakkan kain di bawah sepatu penindas. Tepian kain telah dikelim sebelumnya. (2)

Turunkan tuas sepatu penindas, dan kemudian mulai menjahit. (3)



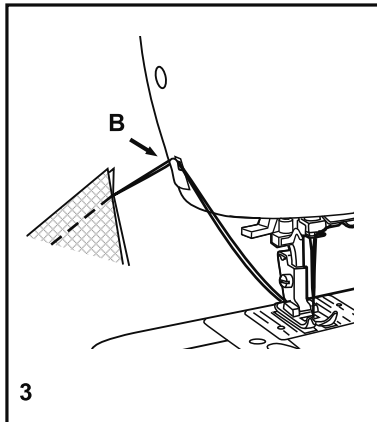


Menjahit Mundur

Untuk memperkuat awal dan akhir kelim, tekan tuas menjahit mundur kebawah (A). Jahitlah beberapa jahitan mundur. Lepaskan tuas dan mesin akan menjahit maju kembali. (1)

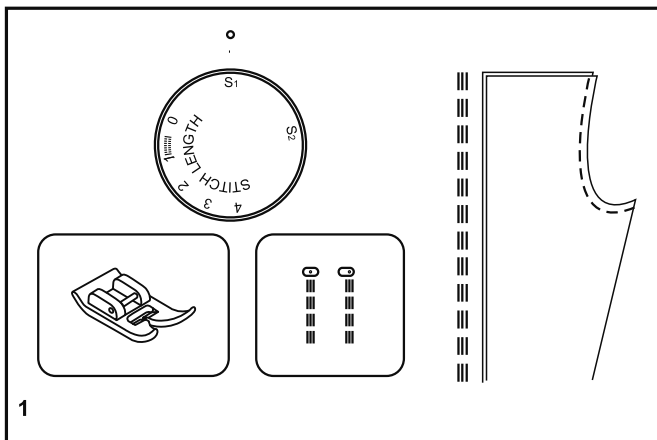
Mengeluarkan Kain

Putar roda tangan kearah anda (berlawanan arah jarum jam) agar tuas pengencang benang naik ke posisi paling tinggi, naikan sepatu penindas dan keluarkan kain di belakang jarum dan sepatu penindas. (2)

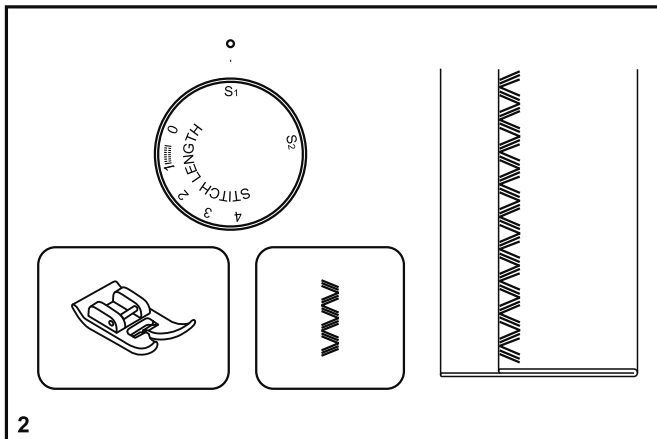


Memotong Benang

Tarik benang di bawah dan di belakang sepatu penindas. Antar benang ke samping plat depan dan memasuki pemotong benang (B). Tarik benang kebawah untuk memotong. (3)



1





2

☐ Memilih Jenis Jahitan Lurus

Pola jahitan lurus ditandai dengan warna biru dan merah pada tombol pengatur pola jahitan.

Untuk memilih jenis jahitan ini, putar tombol pengaturan ke jenis jahitan yang diinginkan. Kemudian putar tombol ke indikator "S1" atau "S2". Berikut ini ada dua contoh yang bisa disimak:


Jahitan Stretch Lurus (1)

Putar tombol dan pilih simbol "  " atau "  ".

Keliman dijahit dengan tiga kali jahitan untuk mendapatkan hasil yang bagus.

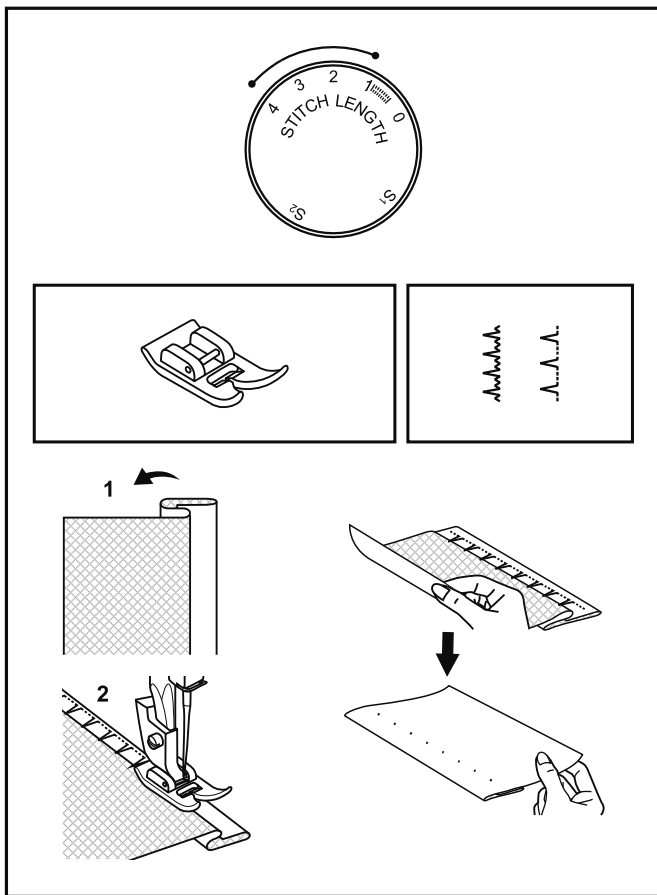
Mesin akan menjahit dua jahitan maju dan satu jahitan mundur.

Ric Rac (2)

Putar tombol dan pilih simbol "  ".

Putar dan ubah sesuaikan lebar jahitan dengan indicator angka antara "3" dan "6".

Jahitan ric rac cocok untuk digunakan pada jenis kain kuat seperti kain dril, corduroy, poplin, duck, dan lainnya.



□ Obras Buta (sum)

Jahitan ini digunakan untuk mengobras tirai, celana, rok, dan lainnya.

..... Obras buta untuk kain stretch.

..... Obras buta untuk kain kuat.

Putar tombol pengatur langkah jahitan dengan kisaran pilihan seperti yang terlihat pada diagram di kanan. Obras buta, adalah jenis jahitan biasa dengan langkah jahitan lebih panjang. Lakukan uji coba dahulu untuk memastikan pengaturan mesin jahit sesuai dengan kain yang digunakan.

Obras Buta (sum):

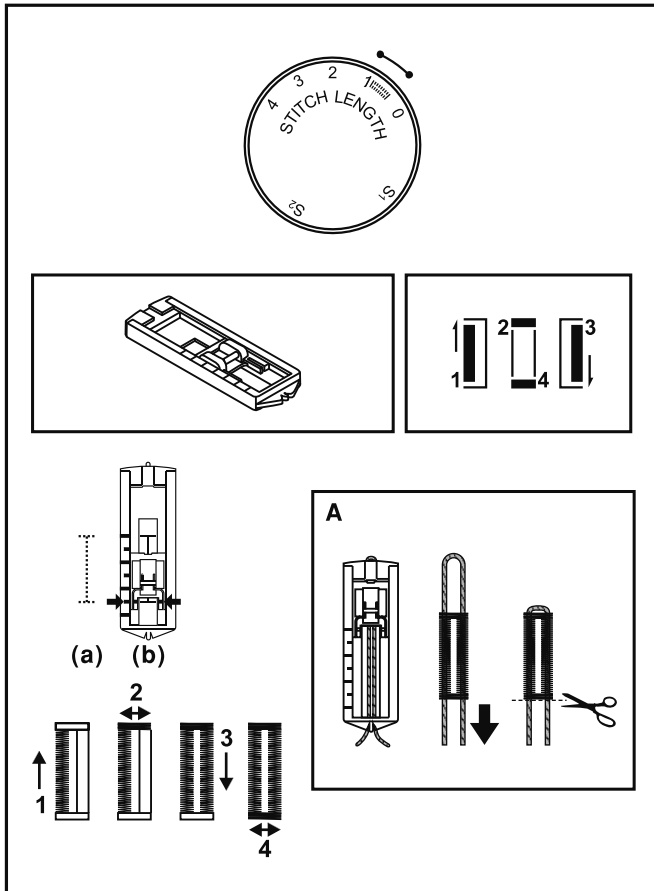
Ubah sesuaikan obras buta sesuai dengan lebar dan lipatan yang diinginkan. Lipat (lihat gambar 1) tepi kain dengan ukuran sekitar 7 mm (1/4").

Mulailah menjahit perlahan di atas lipatan, pastikan jarum menyentuh bagian atas dan mengambil satu atau dua benang kain. (2)

Buka lipatan ketika selesai mengobras buta.

Catatan:

Untuk mengobras buta dengan mudah, gunakan sepatu obras buta, tersedia di penjual mesin jahit SINGER®.



□ Menjahit Lubang Kancing

Persiapkan

1. Lepas sepatu serbaguna dan pasang sepatu lubang kancing.
2. Ukur diameter dan ketebalan kancing dan tambahkan 0.3cm (1/8") untuk tiskan; tandai ukuran lubang kancing diatas kain (a).
3. Letakkan kain dibawah sepatu, sehingga tandai pada sepatu lubang kancing lurus dengan tanda awal pada kain. Turunkan sepatu, sehingga garis tengah lubang kancing yang ditandai pada kain lurus dengan bagian tengah sepatu lubang kancing (b).

Putar tombol pengatur langkah jahitan ke symbol "||||||" untuk menyesuaikan kerapatan jahitan.

Catatan:

Kerapatan bervariasi sesuai kain.
Selalu lakukan percobaan menjahit lubang kancing pada kain yang anda gunakan untuk menjahit lubang kancing.

Ikuti urutan 4 langkah yang beralih dari satu langkah ke langkah lain ini dengan menggunakan cakram angka selektor pola jahitan. Berhati-hatilah jangan sampai menjahit terlalu banyak jahitan pada langkah 2 dan 4. Gunakan penyobek kelim dan bukalah lubang kancing dari kedua ujung kearah tengah.

Tips:

- Sedikit mengurangi keketatan benang atas akan memberikan hasil lebih baik.
- Gunakan alas untuk kain halus atau molor.
- Anda disarankan untuk menggunakan benang tebal atau tali untuk kain stretch atau rajut. Zigzag harus dijahit diatas benang tebal atau tali. (A)

□ Menjahit Kancing

Pasang plat tisik. (1)

Ganti sepatu serba guna menjadi sepatu pasang kancing. (2)

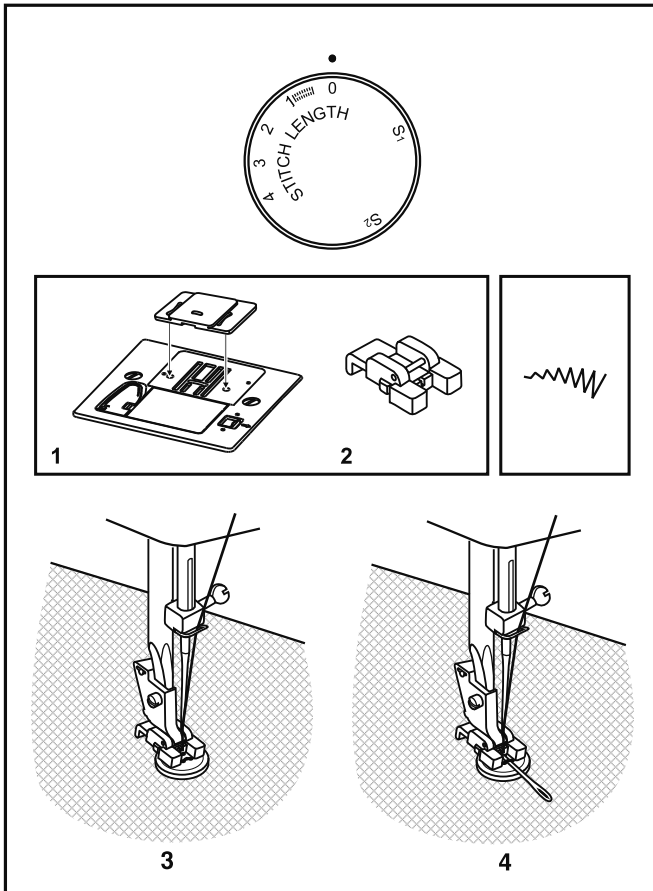
Putar tombol pengatur langkah jahitan ke indikator "0".

Tempatkan tombol dan kain di bawah sepatu jahit, seperti yang di gambarkan pada gambar. (3)

Atur mesin untuk jahitan zig-zag. Pastikan jarum bergerak dari lubang kiri ke dalam lubang kanan tanpa ada gangguan. Putar roda tangan untuk memeriksa bahwa jarum berjalan bersih ke dalam lubang kiri dan kanan. Sesuaikan lebar jahitan yang diperlukan, sesuai dengan jarak lubang yang diinginkan. Jahit sebanyak 10 jahitan pertama.

Angkat jarum keluar dari kain. Atur mesin untuk menjahit lurus lagi, kemudian jahit beberapa jahitan untuk menyelesaikannya.

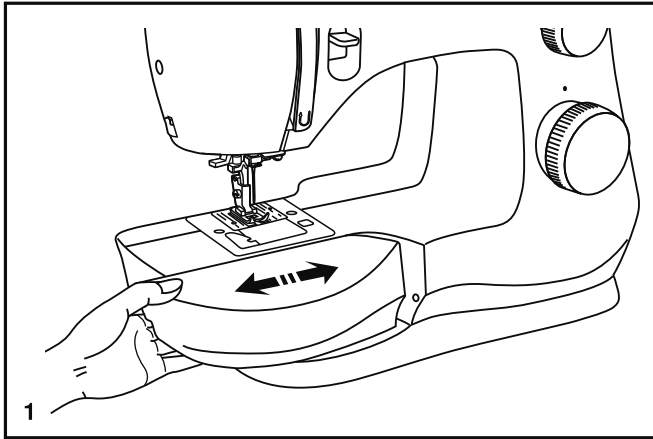
Jika diperlukan palang, pasang jarum tisik di atas kancing dan menjahitlah. (4) Untuk kancing dengan 4 lubang, menjahitlah di atas dua lubang depan dahulu, dorong kain ke depan dan kemudian menjahit di atas dua lubang belakang.



□ Memasang Meja Perpanjangan

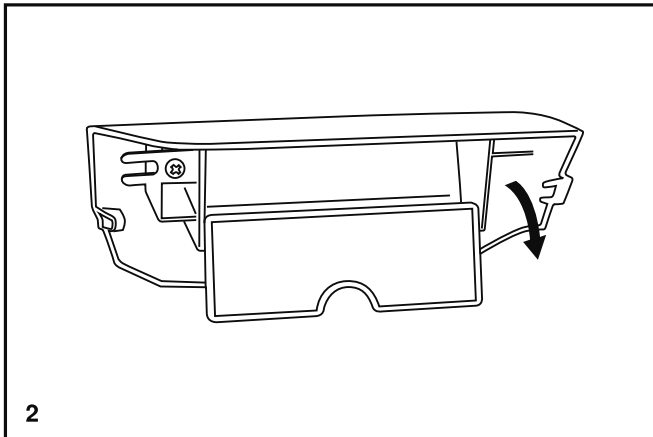
Pegang meja perpanjangan secara horizontal, dan dorong ke arah panah. (1)

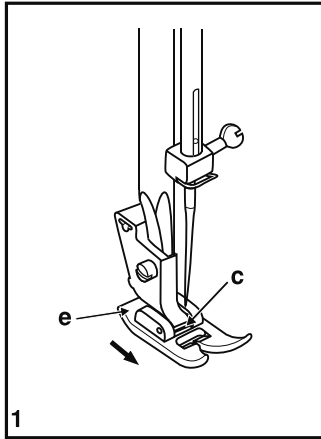
Untuk melepas meja perpanjangan, tarik ke kiri.



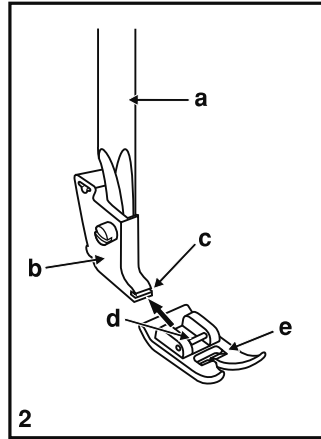
Bagian dalam meja perpanjangan dapat digunakan sebagai kotak aksesori.

Untuk membuka, balikkan tutup kebawah seperti ditunjukkan pada gambar. (2)

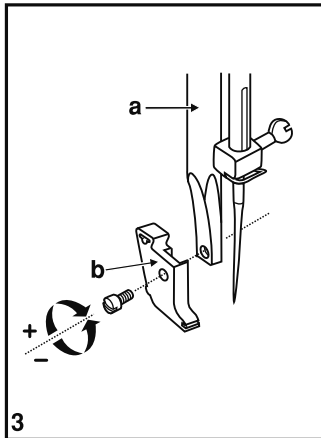




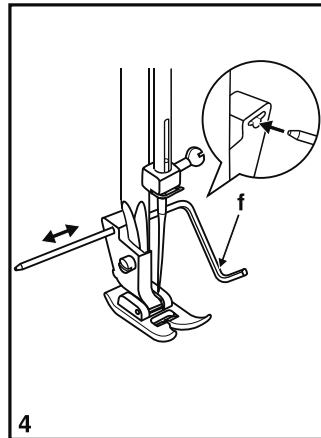
1



2



3



☐ Tabel Benang / Kain / Jarum

PANDUAN PEMILIHAN BENANG, KAIN DAN JARUM

| UKURAN JARUM | JENIS KAIN | JENIS BENANG |
|---------------|---|---|
| 9-11 (70-80) | Kain ringan-katun tipis, voile, sutra, muslin interlocks, katun rajutan, tricots, jerseys, crepes, woven polyester, kain kemeja & blouse. | Benang ringan untuk katun, nylon, polyester atau katun pylester. |
| 11-14 (80-90) | Kain medium-katun, satin, kettlecloth, sailcloth, double knits, wol ringan. | Rata-rata benang yang tersedia untuk jenis kain dan jarum ini tersedia dalam ukuran medium. Untuk hasil terbaik gunakan benang polyester untuk bahan-bahan sintetis dan gunakan katun untuk kain tenun alami. |
| 14 (90) | Kain medium-cotton duck, wol, rajutan berat, terrycloth, dril. | |
| 16 (100) | Kain berat-kanvas, wol, kain rajutan dan terpal, dril, bahan upholstery (ringan ke medium). | |
| 18 (110) | Wool berat, kain overcoat, kain upholstery, beberapa jenis kulit dan vinyl. | Benang kuat. |

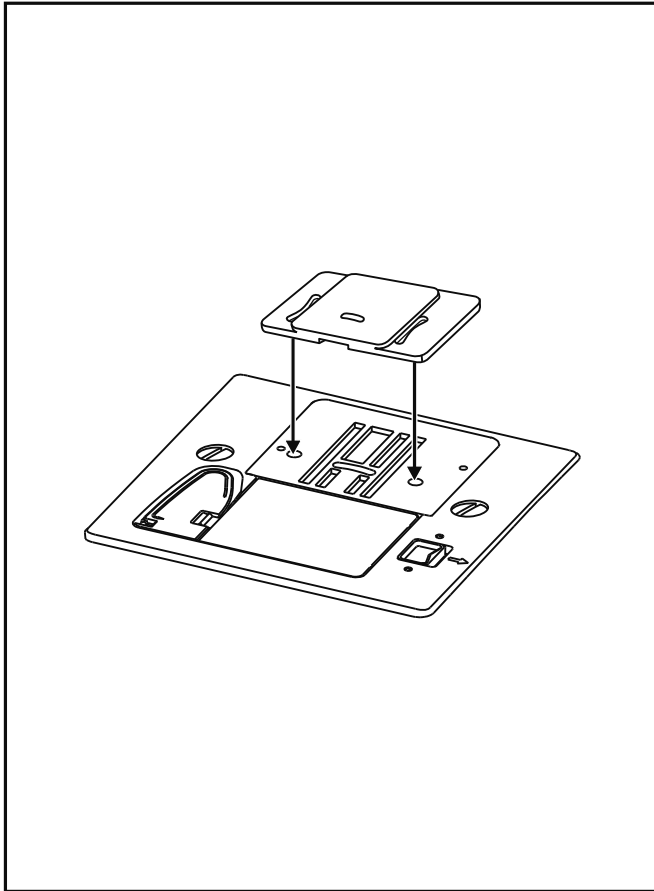
PENTING: Sesuaikan ukuran jarum dengan ukuran benang dan berat kain.

PEMILIHAN KAIN DAN JARUM

| UKURAN JARUM | PENJELASAN | JENIS KAIN |
|--------------|--|---|
| SINGER® 2020 | Standard sharp needles. Sizes range thin to large. 9 (70) to 18 (110). | Kain tenun alami-wol, katun, sutra, dan lainnya. Tidak direkomendasikan untuk rajutan ganda. |
| SINGER® 2045 | JaJarum ujung semi tumpul, terbirat. 9 (70) ke 18 (110). | Kain tenun alami dan sintetis, polyester blends. Rajutan-polyester, interlocks, tricot, rajutan tunggal dan ganda. Rajutan sweater, Lycra , kain pakaian renang, elastic. |
| SINGER® 2032 | Jarum untuk bahan kulit. 12 (80) ke 18 (110). | Kulit, vinyl, upholstery. (Bekas lubang lebih kecil daripada jarum besar standar.) |

Catatan:

1. Untuk hasil jahitan yang terbaik selalu gunakan jarum SINGER®.
2. Lakukan penggantian jarum secara rutin dan/atau saat terjadi benang lepas atau munculnya jahitan yang terlewati.



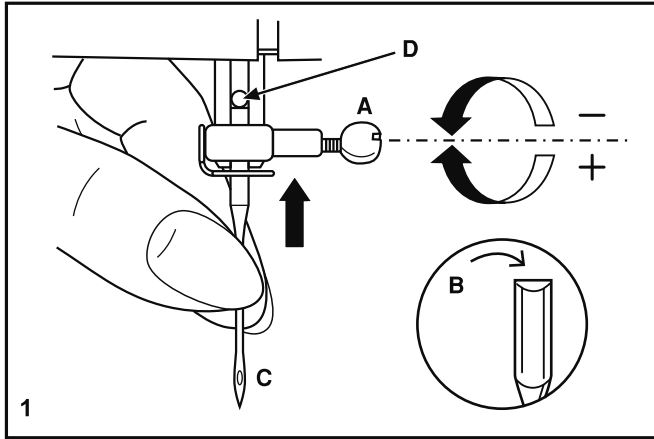
□ Plat Tisik

Untuk jenis jahitan tertentu (seperti: menisik (menambal) atau membordir), plat menisik harus digunakan.

Pasang sepatu tisik seperti panduan gambar di samping.

Untuk menjahit biasa, lepas plat tisik.

Untuk menjahit bebas, disarankan menggunakan plat tisik/ sepatu bordir, tersedia sebagai bagian dari aksesori tambahan yang bisa diperoleh dari penjual mesin jahit SINGER®.



□ Memasang & Mengganti Jarum

Ganti jarum secara rutin, terutama jika sudah terlalu lama/ sering digunakan dan menyebabkan munculnya masalah saat menjahit. Untuk hasil jahitan terbaik selalu gunakan jarum merek SINGER®.

Pasang jarum seperti yang ditunjukkan gambar di samping.

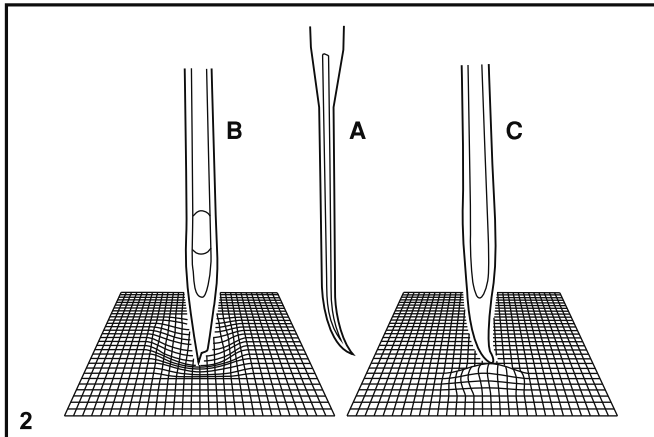
A. Longgarkan sekrup penjepit dan kencangkan kembali setelah jarum terpasang. (1)

B. Sisi rata jarum harus menghadap ke belakang.

C/D. Dorong jarum ke atas sejauh mungkin.

Perhatian:

Matikan mesin saat memasang atau melepas jarum.



Jarum harus dalam kondisi sempurna. (2)

Masalah dapat muncul karena:

A. Jarumnya bengkok

B. Ujung jarum rusak

C. Jarum tumpul

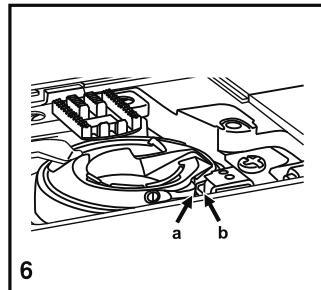
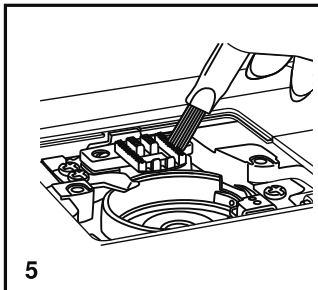
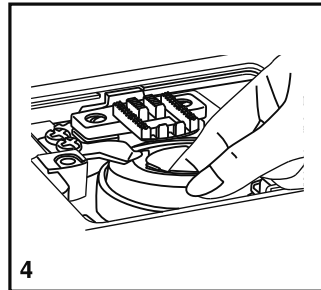
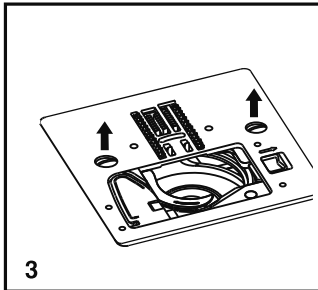
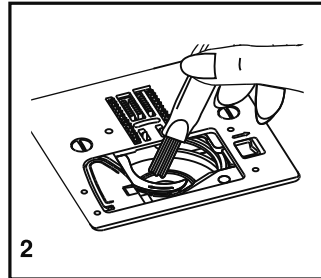
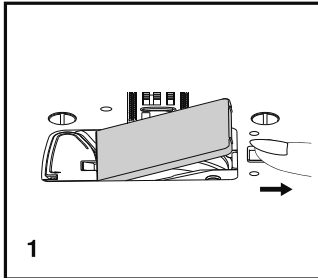
□ Membersihkan Area Pengait dan Gigi

Jika kotoran dan sisa benang menumpuk di pengait, ini akan mengganggu kelancaran mesin.

Periksa dan bersihkan secara teratur mekanisme jahitan bila diperlukan.

Perhatian:

Cabut mesin dari stopkontak sebelum melakukan perawatan apapun.



1. Geser penutup spul dan angkat spul.
2. Bersihkan dudukan spul dengan kuas.
3. Lepas jarum, sepatu penindas dan palang sepatu penindas. Lepas baut yang ada di plat jarum dan angkat plat jarum.
4. Angkat pelindung spul dan pingirkan.
5. Bersihkan dudukan spul, gigi bawah, dan pelindung spul dengan kuas. Juga bersihkan semuanya itu dengan kain kering.
6. Pasang kembali pelindung spul kedalam dudukan spul (a) sesuai dengan stopper (b) yang ditunjukkan.

□ Panduan Troubleshooting

| Masalah | Penyebab | Solusi |
|---------------------------------|--|--|
| Benang atas putus | <ol style="list-style-type: none">1. Benang tidak terpasang dengan benar.2. Tingkat keketatan benang terlalu tinggi.3. Benang terlalu tebal untuk dimasukkan ke jarum.4. Jarum tidak terpasang dengan benar.5. Benang terlilit di tiang kumparan spul.6. Jarum rusak. | <ol style="list-style-type: none">1. Pasang ulang benang.2. Kurangi keketatan benang. (putar ke indicator angka yang lebih kecil)3. Gunakan jarum yang lebih besar.4. Lepas dan pasang ulang jarum. (sisi rata menghadap belakang)5. Gulung ulang benangnya.6. Ganti jarum. |
| Jahitan loncat | <ol style="list-style-type: none">1. Jarum tidak terpasang dengan benar.2. Jarum rusak.3. Ukuran jarum tidak sesuai.4. Sepatu tidak terpasang dengan benar. | <ol style="list-style-type: none">1. Lepas dan pasang jarum kembali. (sisi rata menghadap belakang)2. Pasang jarum baru.3. Pilih jarum yang sesuai dengan kain dan benang.4. Periksa dan pasang dengan benar. |
| Jarum patah | <ol style="list-style-type: none">1. Jarum rusak.2. Jarum tidak terpasang dengan benar.3. Ukuran jarum tidak sesuai dengan kain yang digunakan.4. Sepatu tidak sesuai untuk jenis jahitan. | <ol style="list-style-type: none">1. Pasang jarum baru.2. Pasang jarum dengan benar. (sisi rata menghadap belakang)3. Ukuran jarum harus sesuai dengan kain dan benang.4. Pilih jenis sepatu yang sesuai. |
| Jahitan renggang | <ol style="list-style-type: none">1. Benang tidak terpasang dengan benar.2. Kesalahan pasang benang pada sekoci.3. Antara jarum/kain dan benang tidak sesuai.4. Salah atur keketatan benang. | <ol style="list-style-type: none">1. Periksa alur benang.2. Pasang ulang benang pada sekoci.3. Ukuran jarum harus sesuai dengan kain dan benang.4. Atur ulang keketatan benang. |
| Keliman menumpuk atau mengkerut | <ol style="list-style-type: none">1. Ukuran jarum terlalu besar untuk kain yang digunakan.2. Salah pengaturan langkah jahitan.3. Tingkat keketatan benang terlalu tinggi. | <ol style="list-style-type: none">1. Gunakan jarum yang lebih kecil.2. Atur ulang langkah jahitan.3. Kurangi keketatan benang. |
| Jahitan kendur | <ol style="list-style-type: none">1. Benang berkualitas rendah.2. Kesalahan pasang benang pada sekoci.3. Kain ditarik-tarik. | <ol style="list-style-type: none">1. Gunakan benang dengan kualitas lebih bagus.2. Lepas sekoci, pasang ulang benang dan masukkan kembali.3. Jangan menarik kain saat menjahit, biarkan mesin yang membawanya. |
| Mesin jahit bersuara bising | <ol style="list-style-type: none">1. Sisa kain tiras atau minyak yang terlalu banyak menumpuk di pengait atau di batang jarum.2. Jarum rusak. | <ol style="list-style-type: none">1. Bersihkan pengait dan gigi.2. Ganti jarum. |
| Mesin jahit macet | Benang tersangkut di pengait. | Lepas benang atas dan penutup spul, putar roda tangan ke arah depan dan belakang menggunakan tangan dan ambil benang yang tersangkut. |



Pembuangan yang Benar untuk produk ini

Tanda ini menunjukkan bahwa produk ini tidak boleh dibuang bersama sampah rumah tangga lainnya di seluruh Uni Eropa. Untuk mencegah kemungkinan bahaya terhadap lingkungan atau kesehatan manusia akibat pembuangan sampah yang tidak terkontrol, daur ulang secara bertanggung jawab untuk meningkatkan penggunaan ulang berkelanjutan sumber daya material. Untuk kembali perangkat digunakan, gunakan kembali dan sistem pengumpulan atau hubungi pengecer dimana produk tersebut dibeli. Mereka dapat mengambil produk ini untuk daur ulang yang aman lingkungan.