

SINGER®

4423 Petunjuk Penggunaan

PETUNJUK KESELAMATAN PENTING

Ketika menggunakan peralatan listrik, tindakan keselamatan dasar harus selalu dijalankan, termasuk berikut ini:

Baca semua petunjuk sebelum menggunakan mesin jahit ini.

BAHAYA - Untuk mengurangi risiko kejutan listrik:

1. Mesin jahit ini tidak boleh ditinggalkan tanpa sengaja dalam kondisi tersambung aliran listrik.
2. Selalu cabut steker mesin jahit ini dari stopkontak segera sesudah penggunaan atau sebelum pembersihan.
3. Pastikan untuk selalu mencabut kabel power sebelum melakukan penggantian bohlam lampu. Ganti lampu dengan tipe sama yang berdaya nominal 15 watts (110-120V area / 220-240V area).

PERINGATAN - Untuk mengurangi risiko luka bakar, kebakaran, kejut listrik, atau cedera:

1. Jangan biarkan mesin jahit ini dipakai sebagai mainan. Diperlukan perhatian seksama ketika mesin jahit ini digunakan oleh anak-anak atau digunakan di dekat anak-anak.
2. Gunakan mesin jahit ini hanya untuk keperluan sebagaimana dijelaskan dalam buku petunjuk ini. Hanya gunakan alat tambahan yang direkomendasikan oleh produsen sebagaimana termut dalam buku petunjuk ini.
3. Jangan pakai mesin jahit ini jika kabel atau stekernya rusak, jika mesin jahit ini tidak bekerja sebagaimana mestinya, jika mesin jahit ini pernah jatuh atau rusak, atau jatuh ke air. Kembalikan mesin jahit ke dealer resmi atau service center terdekat untuk diperiksa, diperbaiki, atau disetel kelistrikan atau mekaniknya.
4. Jangan operasikan mesin jahit jika ada lubang udara yang tersumbat. Bersihkan lubang ventilasi mesin jahit dan pedal/trap (injakan dinamo) dari timbunan kain tiras, debu, dan kain lepas.
5. Jauhkan jari dari semua bagian mesin yang bergerak. Berhati-hatilah di dekat jarum mesin jahit.
6. Selalu gunakan plat jarum yang tepat. Plat yang salah dapat menyebabkan jarum patah.
7. Jangan gunakan jarum bengkok.

8. Jangan tarik atau dorong kain saat menjahit. Ini bisa membengkokkan jarum sehingga dapat patah.
9. Matikan mesin jahit ("O") ketika menyetal di sekitar jarum, misalnya memasukkan benang ke jarum, mengganti jarum, memasang benang ke spul, atau mengganti sepatu, dan lain-lain.
10. Selalu cabut steker dari stopkontak ketika melepas penutup, melumasi, atau menyetal sendiri mesin seperti disebutkan pada buku petunjuk ini.
11. Jangan jatuhkan atau masukkan benda apapun ke lubang apapun.
12. Jangan digunakan di tempat terbuka.
13. Jangan operasikan mesin jahit bila produk aerosol (semprot) sedang digunakan atau bila oksigen sedang disalurkan.
14. Untuk memutus sambungan listrik, putar saklar ke posisi mati ("O"), kemudian cabut steker dari stopkontak.
15. Jangan cabut steker dengan menarik kabel. Untuk mencabut, pegang stekernya, bukan kabelnya.
16. Tingkat tekanan yang baik dalam kondisi operasi normal adalah 75dB (A).
17. Harap matikan mesin atau cabut steker jika mesin tidak bekerja dengan baik.
18. Jangan letakkan apapun diatas pedal/trap (injakan dinamo).
19. Jika kabel listrik yang terpasang pada pedal/trap (injakan dinamo) rusak, maka kabel ini harus diganti oleh produsen atau service agentnya atau orang yang memenuhi syarat agar tidak timbul bahaya.
20. Peralatan ini tidak dimaksudkan untuk dipakai oleh orang (termasuk anak-anak) yang mempunyai keterbatasan fisik, sensorik atau mental, atau tidak mempunyai pengalaman atau pengetahuan, kecuali jika mereka diawasi atau diajari mengenai penggunaan peralatan ini oleh orang yang bertanggung jawab terhadap keselamatan mereka.
21. Anak-anak harus diawasi untuk memastikan mereka tidak bermain dengan peralatan ini.

SIMPAN PETUNJUK INI

Produk ini hanya untuk penggunaan rumah tangga.

Selamat

Sebagai pemilik mesin jahit Singer baru, anda akan memulai petualangan kreativitas yang mengasyikkan. Sejak pertama kali anda menggunakan mesin jahit ini, anda akan tahu bahwa anda sedang menjahit dengan salah satu mesin jahit paling mudah digunakan yang pernah dibuat.

Kami menyarankan agar sebelum mulai menggunakan mesin jahit ini anda melihat-lihat banyak fitur dan kemudahan penggunaan yang terdapat pada mesin jahit anda dalam buku petunjuk ini sedikit demi sedikit.

Untuk memastikan anda selalu memperoleh kemampuan menjahit paling modern, produsen memberikan hak untuk mengubah tampilan, desain atau aksesori mesin jahit ini jika dianggap perlu.

SINGER® adalah merek dagang terdaftar dari The Singer Company Ltd S.à r.l. atau afiliasinya ©2012 The Singer Company Limited S.à r.l. atau afiliasinya. Semua Hak Dilindungi

□ Daftar Isi

Dasar-dasar mesin

Suku cadang Pokok Mesin.....	2/3
Menghubungkan Mesin ke Catu Daya	4
Tuas Sepatu Penindas Dua Langkah / Menyesuaikan tekanan sepatu penindas	5
Aksesoris	6

Memasang Benang ke Mesin

Menggulung Benang Pada Spul	7
Memasukkan Spul.....	8
Memasang Benang Atas	9
Pemasang Benang Otomatis	10
Menaikkan Benang Spul	11
Keketatan Benang.....	12

Menjahit

Bagaimana Cara Memilih Pola	13
Tombol Tiga Posisi Jarum	14
Tombol Panjang & Lebar Jahitan	15
Menjahit Jahitan Lurus	16
Menjahit mundur / Mengeluarkan kain / Memotong Benang.....	17
Memilih Pola Jahitan Stretch.....	18
Kelim Buta.....	19
Satu Langkah Menjahit Lubang Kancing	20
Keseimbangan Sisi Kiri Dan Kanan Pada Pembuatan Lubang Kancing	21
Menjahit Kancing Baju	22

Informasi Umum

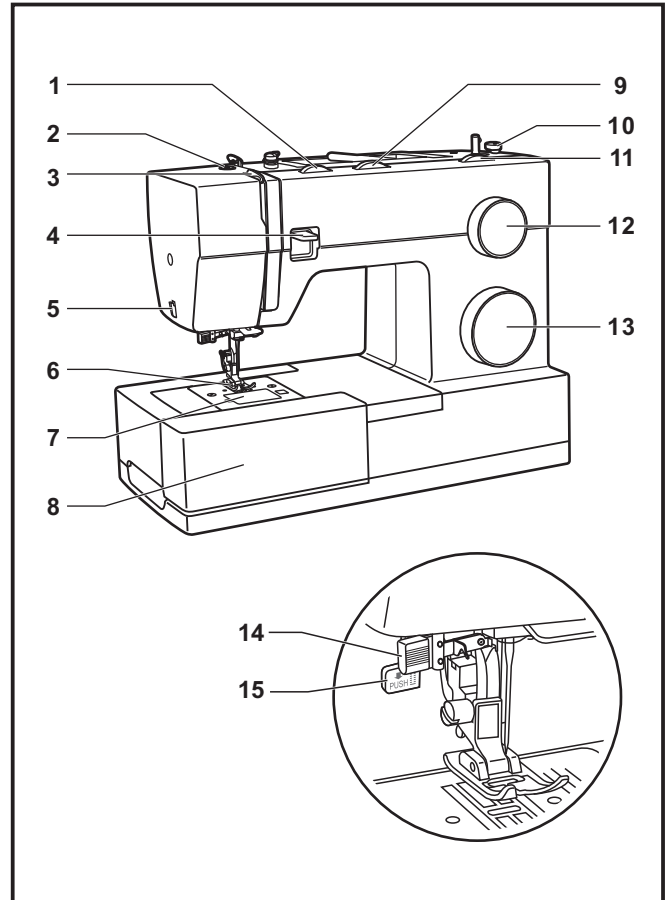
Memasang Meja Perpanjangan	23
Memasang gagang Sepatu Penindas	24
Tabel Jarum/Kain/ Benang	25
Bagaimana Memindah Pengatur Gigi	26

Pemeliharaan dan Troubleshooting

Memasukkan dan Mengganti Jarum	27
Mengganti Bohlam	28
Pedoman Pemecahan Masalah	29

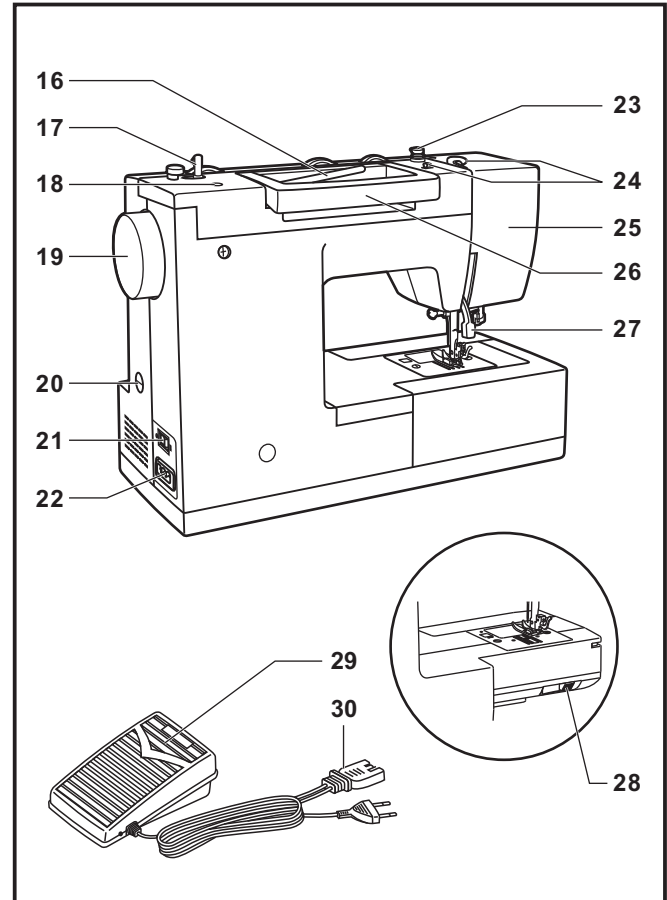
□ Suku Cadang Pokok Mesin

1. Cakram angka keketatan benang
2. Penekan sepatu penindas
3. Tuas pengencang benang
4. Tuas menjahit mundur
5. Pemotong benang
6. Sepatu penindas
7. Plat jarum
8. Meja perpanjangan/Kotak aksesoris
9. Tombol Tiga Posisi Jarum
10. Penghenti spul
11. Cakram angka lebar jahitan
12. Cakram angka panjang jahitan
13. Cakram angka selektor pola
14. Pemasang benang otomatis
15. Tuas lubang kancing satu langkah



□ Suku Cadang Pokok Mesin

16. Pasak (tiang benang) horizontal
17. Spindel enggulung spul
18. Lubang pasak (tiang benang) kedua
19. Roda tangan
20. Posisikan jarak jahitan untuk lubang kancing pada posisi yang benar
21. Saklar listrik dan lampu
22. Soket steker utama
23. Pengantar benang spul
24. Pengantar benang atas
25. Plat depan
26. Handel
27. Tuas sepatu penindas
28. Turunkan tuas lubang kancingnya
29. Pedal/trap (injakan dinamo)
30. Kabel listrik



□ Menghubungkan Mesin Ke Catu Daya

Sambungkan mesin ke catu daya seperti ditunjukkan pada gambar.(1)

Perhatian:

Cabut steker listrik jika mesin tidak digunakan.

Pedal/trap (injakan dinamo)

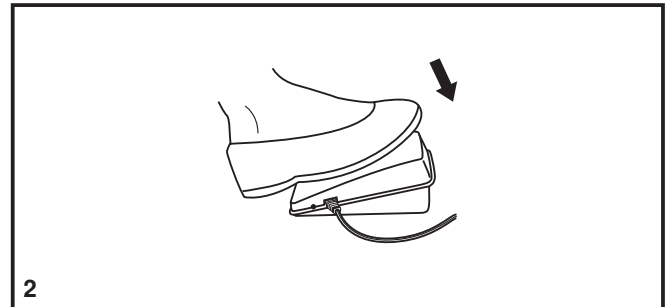
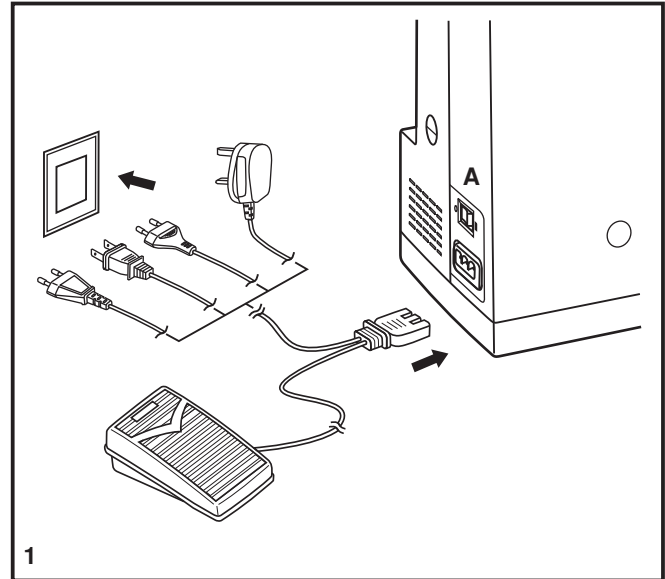
Pedal/trap mengatur kecepatan menjahit. (2)

Perhatian:

Hubungi montir listrik yang memenuhi syarat jika anda tidak mengetahui cara untuk menghubungkan mesin ke catu daya. Cabut steker listrik jika mesin tidak digunakan. Pedal/trap (injakan dinamo) harus digunakan dengan peralatan FC-1902A (110-120V area)/ FC-2902A (220-240V area) yang dibuat oleh ZHEJIANG FOUNDER MOTOR CORPORATION LTD. (China) 4C-316Q (110-125V area) yang dibuat oleh Wakaho Electric Ind. Co., Ltd. (Vietnam)

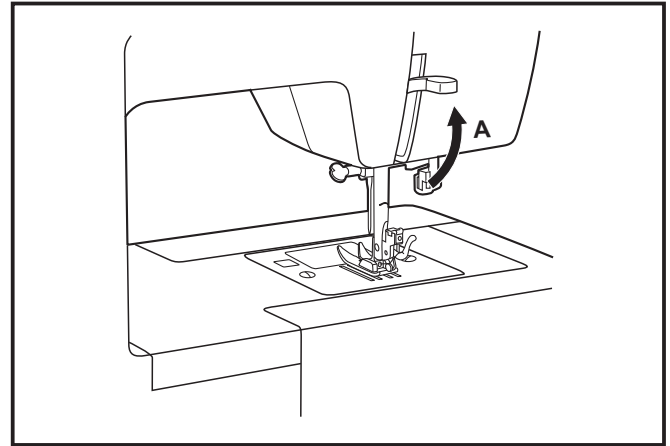
Lampu Menjahit

Tekan saklar utama (A) ke " I ".



Tuas Sepatu Penindas Dua Langkah

Ketika menjahit beberapa lapis kain tebal, sepatu penindas dapat diangkat ke posisi lebih tinggi agar kain mudah diletakkan. (A)

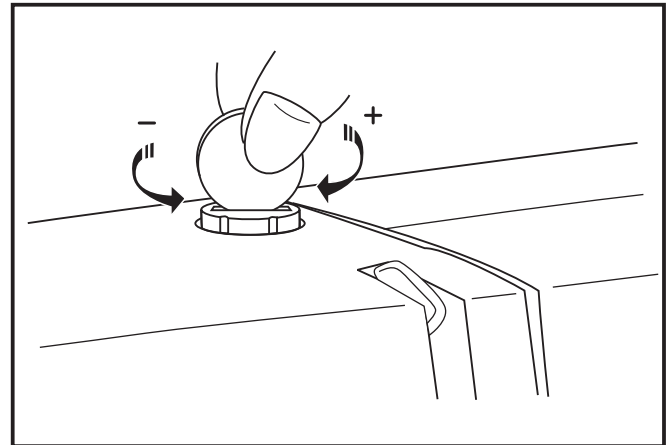


Menyesuaikan tekanan sepatu penindas

Tekanan sepatu penindas pada mesin jahit ini telah disesuaikan sebelumnya dan tidak memerlukan adanya penyesuaian ulang pada penggunaan kain tertentu (tipis atau tebal).

Tetapi, jika Anda merasa perlu menyesuaikan tekanan sepatu penindas, maka silahkan setel sekrup pengatur tekanan dengan menggunakan alat bantu koin.

Untuk proses menjahit dengan media kain yang sangat tipis, kurangi tekanannya dengan memutar sekrup pengatur tekanan ke arah kiri (melawan arah jarum jam), sedangkan untuk proses menjahit dengan media kain yang sangat tebal, tambahkan tekanan dengan memutar sekrup pengatur tekanan ke arah kanan (searah jarum jam).



□ Aksesoris

Aksesoris standar (1)

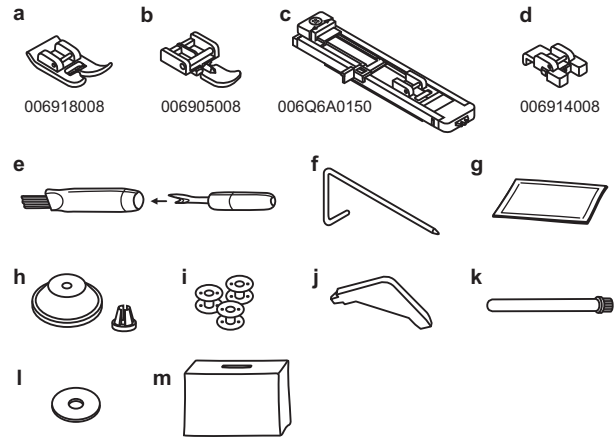
- a. Sepatu kegunaan umum
- b. Sepatu resliting
- c. Sepatu lubang kancing
- d. Sepatu pemasang kancing
- e. Penyobek kelim / sikat
- f. Pengantar pinggiran / quilting
- g. Kotak jarum
- h. Penggulung spul
- i. Spul (3x)
- j. Obeng L
- k. Pasak (tiang benang) kedua
- l. Bulu kempa pasak (tiang benang)
- m. Penutup mesin

Aksesoris tambahan (2)

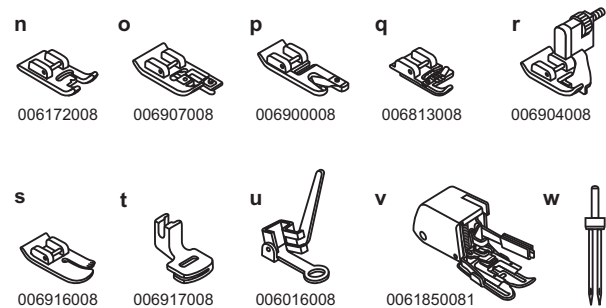
(10 aksesoris ini tidak disediakan di mesin; aksesoris pilihan initerseada khusus di dealer lokal anda.)

- n. Sepatu jahitan satin
- o. Sepatu overcasting
- p. Sepatu kelim
- q. Sepatu bilur
- r. Sepatu kelim buta
- s. Sepatu quilting
- t. Sepatu kerutan
- u. Sepatu bordir
- v. Sepatu gigi rata
- w. Jarum kembar

1 Aksesoris standar



2 Aksesoris tambahan

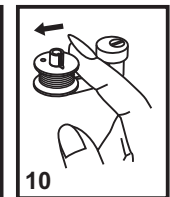
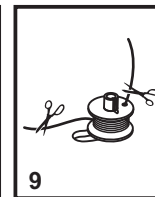
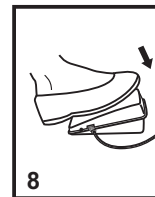
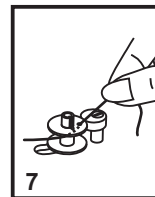
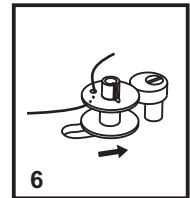
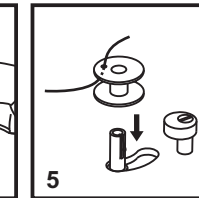
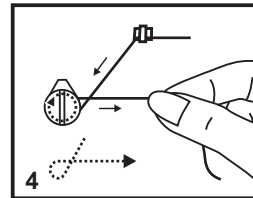
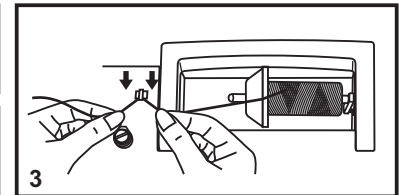
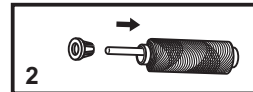
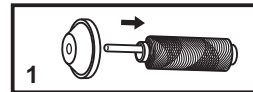
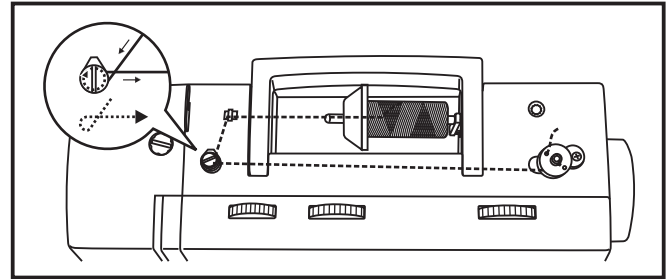


□ Menggulung Benang Pada Spul

- Pasang benang dan penahan spul yang sesuai ke pasak (tiang benang). (1/2)
- Sangkutkan benang ke pengantar benang. (3)
- Gulung benang arah jarum jam dan pasang ke spindel. (4/5)
- Dorong spindel spul ke kanan. (6)
- Pegang ujung benang. (7)
- Injak pedal/trap (injakan dinamo). (8)
- Potonglah benang. (9)
- Dorong spindel benang ke kiri (10) dan lepaskan.

Harap Perhatikan:

Jika spindel penggulung spul sedang pada posisi "menggulungspul," mesin tidak akan menjahit dan roda tangan tidak akan berputar. Untuk mulai menjahit, dorong spindel penggulung spul ke kiri (posisi menjahit).



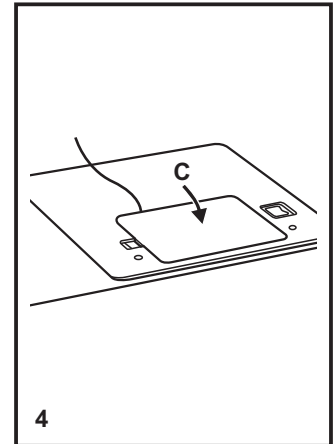
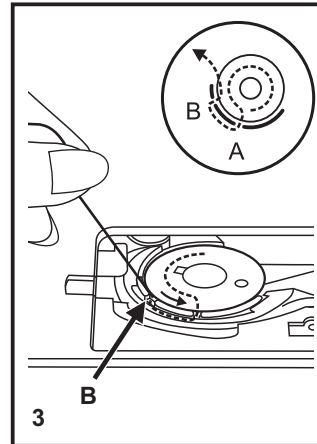
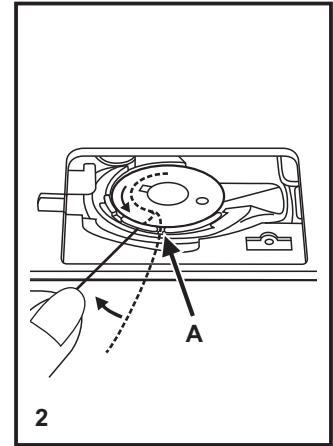
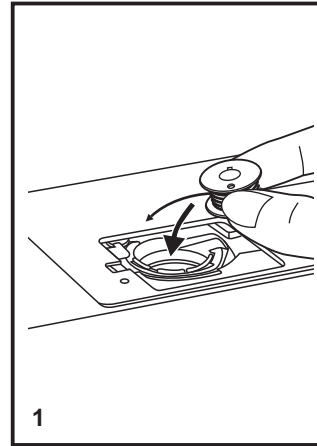
□ Memasang Benang Ke Spul

Pada waktu memasukkan atau mengambil spul, tuas penindas harus di angkat.

1. Masukkan spul ke dalam tempatnya, dengan memastikan spul berputar berlawanan dengan arah jarum jam (arah panah).
2. Tarik benang melewati celah (A).
3. Dengan satu jari pelan-pelan memegang bagian atas spul, tarik benang sampai terhenti pada celah (B).
4. Tarik benang keluar sebanyak 15 cm dan pasang kembali tutup spul (C).

Perhatian:

Putar saklar listrik ke mati ("O") sebelum memasukkan atau mengeluarkan spul.



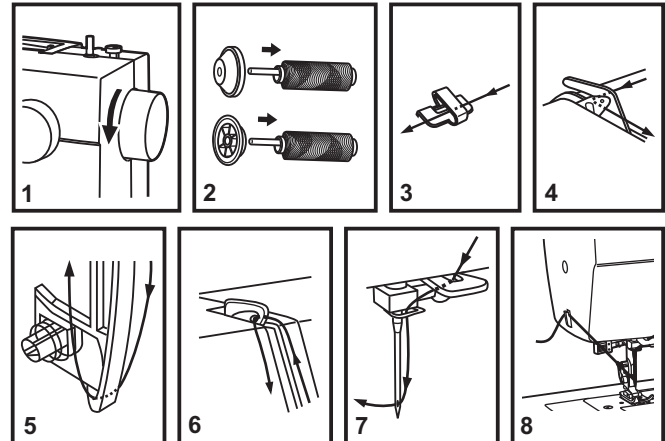
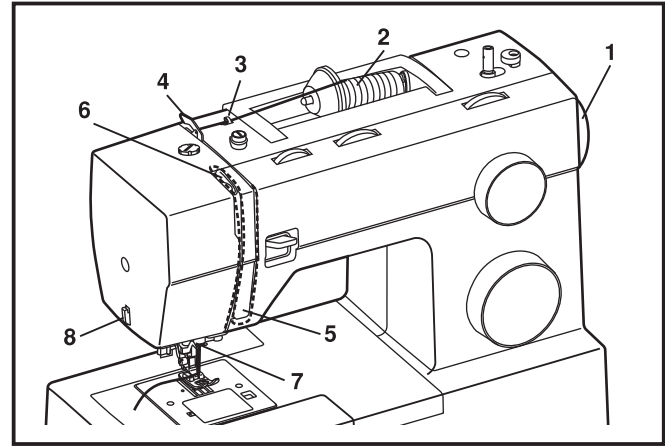
□ Memasang Benang Atas

Ini merupakan operasi yang mudah namun penting untuk dilakukan dengan benar kerana kalau tidak benar akan timbul beberapa masalah dalam menjahit.

- Mulailah dengan menaikkan jarum ke posisi tertingginya(1), dan juga naikan sepatu untuk melepaskan cakram tegangan.

Catatan: Demi keamanan, sangat disarankan agar anda mematikan listrik sebelum memasang benang.

- Angkat pin spul. Letakkan spul benang pada pemegang dengan benang keluar dari spul seperti ditunjukkan. Untuk spul benang kecil, letakkan sisi kecil pemegang spul didekat spul. (2)
- Tarik benang dari spul melewati pengantar benang atas. (3) dan tarik benang melewati per sebelum tegangan seperti diilustrasikan. (4)
- Pasang benang pada modul tegangan dengan membawa benang ke kanan bawah saluran dan kiri atas saluran. (5) Selama proses ini sebaiknya anda memegang benang diantara spul dan pengantar benang.
- Di puncak pergerakan ini sisipkan benang dari kanan ke kiri melalui lubang tuas pengungkit dan kemudian kebawah lagi. (6)
- Kini bawa benang melewati pengantar klem jarum kawat tipis (7) dan kemudian kebawah menuju jarum yang akan dimasuki benang dari depan ke belakang.
- Tarik kira-kira 6-8 inci benang ke belakang melewati lubang jarum. Potong benang yang terlalu panjang dengan pemotong benang yang sudah terpasang. (8)

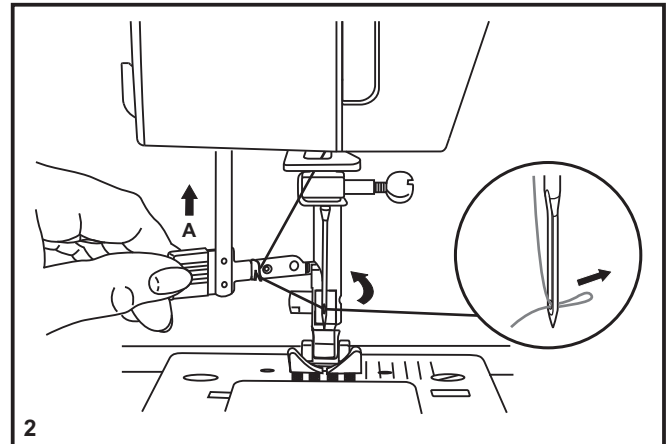
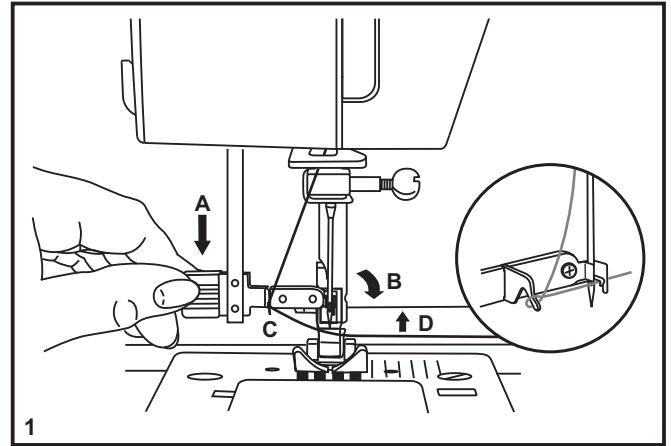


□ Pemasang Benang Otomatis

- Naikkan jarum ke posisi paling tinggi.
- Tekan tuas (A) kebawah sejauh-jauhnya.
- Pemasang benang akan secara otomatis mengayun ke posisi pemasangan benang.(B).
- Masukkan benang disekeliling pengantar benang (C).
- Masukkan benang di depan jarum di sekeliling pengait (D) dari bawah ke atas.
- Lepaskan tuas (A).
- Tarik benang melewati lubang jarum.

Perhatian:

Putar saklar listrik ke mati ("O")!

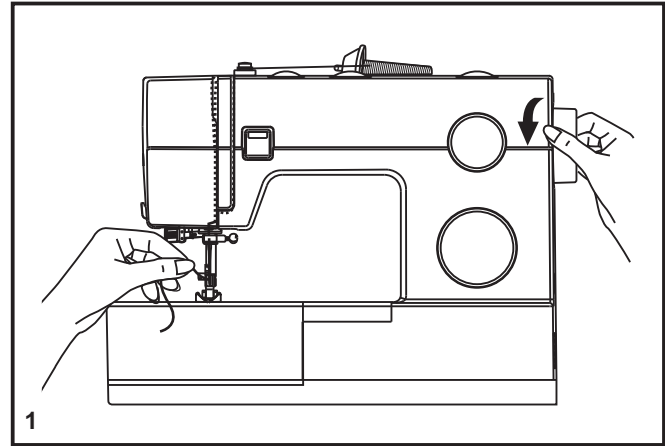


□ Menaikkan Benang Spul

Pegang benang atas dengan tangan kiri. Putar roda tangan(1) kearah anda (berlawanan arah jarum jam), turunkan, lalunaikkan jarum.

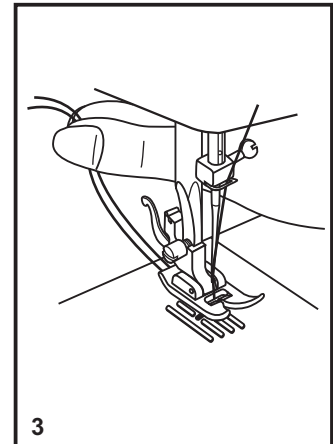
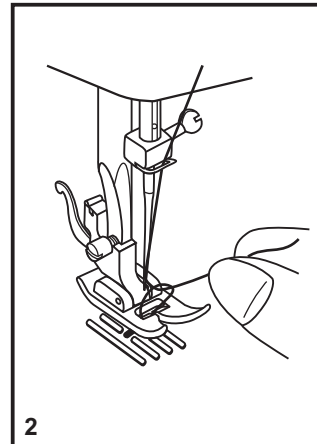
Perhatian:

Jika benang spul sukar dinaikkan, periksalah untuk memastikan apakah benang tidak tersangkut di engsel penutup atau Meja Perpanjangan.



Pelan-pelan tarik benang atas agar benang spul naik melewati lubang plat jarum. (2)

Letakkan kedua jarum ke belakang di bawah sepatu penindas. (3)



□ Keketatan Benang

Menaikkan Tension benang

Setingan dasar keketaan benang atas: "4". (1)

Untuk meningkatkan keketaan, putar cakram angka ke angka lebih tinggi berikutnya.

Untuk mengurangi keketaan, putar cakram angka ke angka lebih rendah berikutnya.

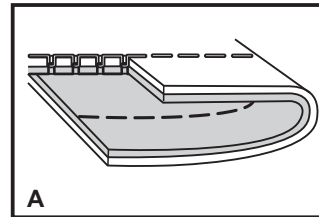
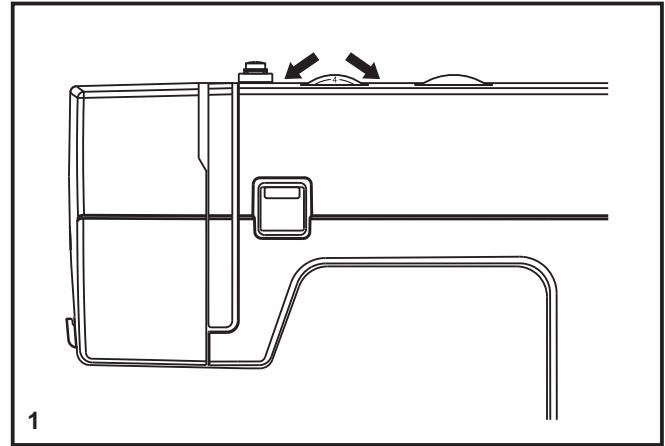
- A. Keketatan benang normal untuk menjahit jahitan lurus.
- B. Keketatan benang terlalu longgar untuk menjahit jahitan lurus. Putar cakram angka ke angka lebih tinggi.
- C. Keketatan benang terlalu ketat untuk menjahit jahitan lurus. Putar cakram angka ke angka lebih rendah.
- D. Keketatan benang normal untuk jahitan dekoratif zigzag. Keketatan benang tepat jika benang atas sedikit timbul pada sisi bawah kain.

Keketatan benang bawah

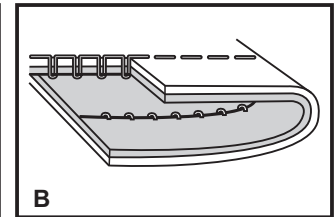
Tension spul sudah di set tepat oleh pabrik, jadi kita tidak perlu menyatelnya.

Harap perhatikan:

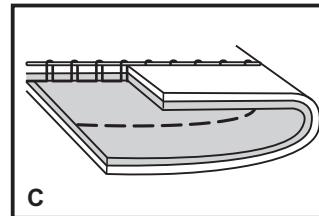
- Pengaturan keketaan yang tepat diperlukan untuk memperoleh jahitan yang baik.
- Tidak ada satu pengaturan keketaan yang tepat untuk semua fungsi jahitan, benang atau kain.
- Keketatan yang seimbang (jahitan atas dan bawah sama) biasanya hanya diperlukan untuk menjahit konstruksi jahitan lurus.
- 90% dari semua jahitan akan terletak antara "3" dan "5".
- Untuk fungsi menjahit jahitan zigzag dan dekoratif, keketaan benang pada umumnya harus lebih longgar untuk menjahit jahitan lurus.
- Untuk semua jahitan dekoratif, anda akan selalu memperoleh jahitan lebih indah dan kain sedikit mengkerut



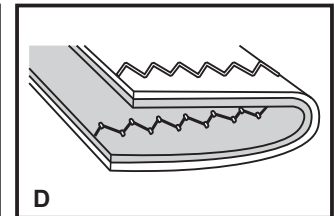
A



B



C



D

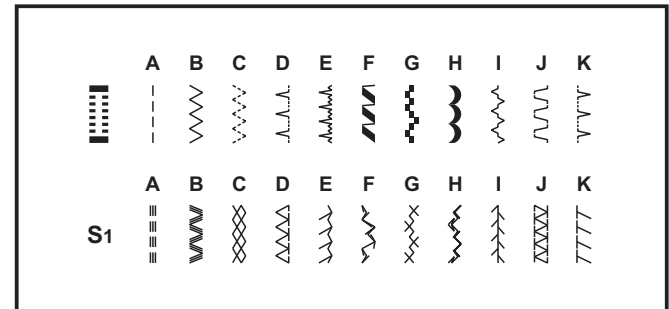
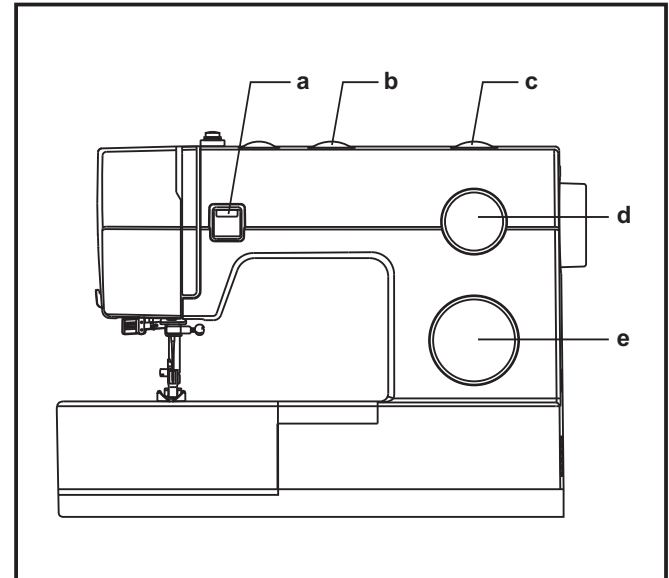
□ Bagaimana cara Memilih Pola

Diagram pada halaman ini memperlihatkan pola ahitan yang tersedia pada mesin.

Jahitan dibagian atas diagram di tunjukan selector warna abu-abu. Untuk memilih pola yang di tunjukan oleh selector warna abu-abu, putar selector. (e) Gunakan selector panjang (d) untuk menyesuaikan panjang jahitan yang diinginkan untuk suatu proyek. Gunakan selector lebar (c) untuk menyesuaikan lebar jahitan yang diinginkan.

Jahitan di baris bawah dari diagram ditunjukkan pada selector pola warna biru. Biru menunjukan untuk pola jahitan perenggangan, dan informasi tentang cara menjahit pola-pola perenggangan ada di halaman 18.

untuk menyesuaikan lebar jahitan sesuai kebutuhan.



a. Tuas menjahit mundur

b. Tombol tiga posisi jarum

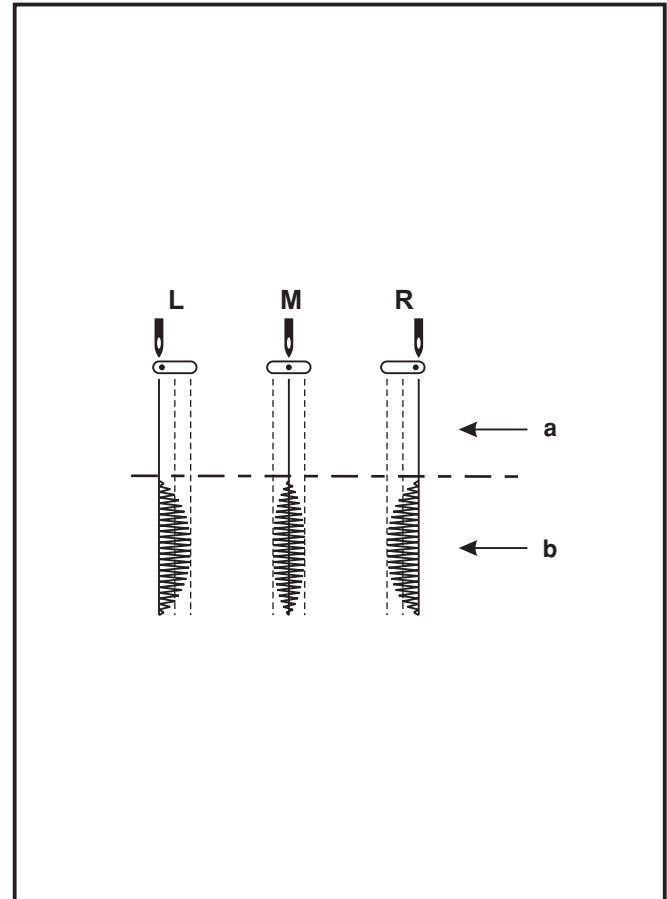
c. Cakram angka lebar jahitan

d. Cakram angka panjang jahitan

e. Cakram angka selector pola

□ Tombol Tiga Posisi Jarum

Posisi Jarum dapat diubah dengan menggunakan "Tombol tiga posisi jarum". Untuk jahitan normal maka posisi jarum berada pada posisi tengah. Sedangkan untuk jahitan tepi atau jahitan garis paralel atas, posisi jarum disesuaikan ke posisi kiri atau kanan. Untuk jahitan jarum ganda/kembar, posisi jarum disesuaikan d posisi tengah.



- a. Jahitan lurus
- b. Jahitan zig-zag

- L. Posisi Jarum Kiri
- M. Posisi Jarum Tengah
- R. Posisi Jarum Kanan

□ Tombol Panjang & Lebar Jahitan

Fungsi Cakram Angka Lebar Jahitan

Lebar jahitan zigzag maksimum untuk menjahit zigzag adalah 6mm; tetapi, lebar dapat dikurangi pada semua pola. Lebar bertambah jika anda memutar cakram angka zigzag dari "0" - "6". (1)

Fungsi cakram angka panjang jahitan ketika menjahit zigzag

Setel Cakram Angka Selektor Pola ke zigzag.

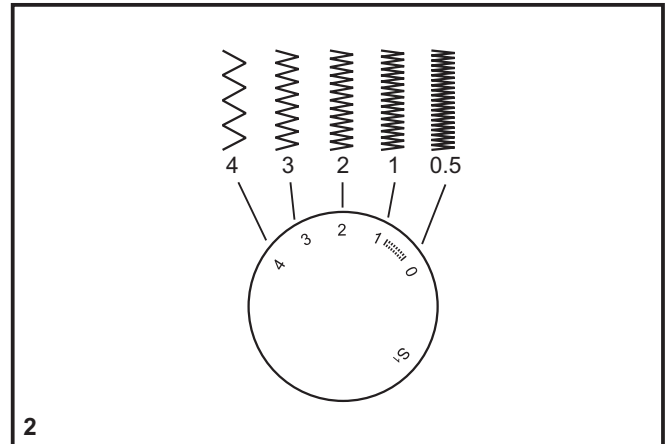
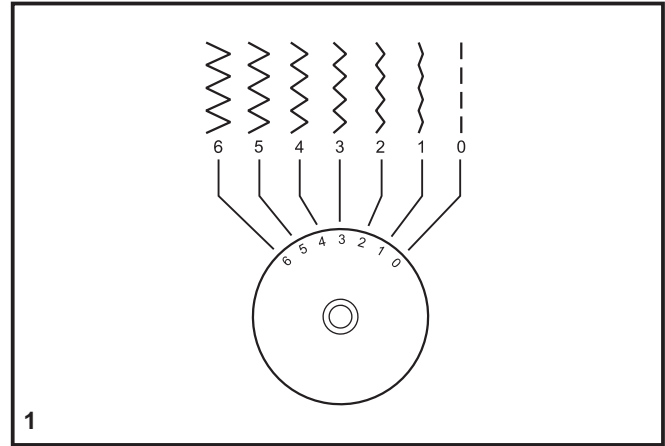
Kepadatan jahitan zigzag meningkat jika setingan cakram angka panjang jahitan mendekati "0".

Standar jahitan zig-zag biasanya disesuaikan pada tingkatan "3" atau di bawahnya. (2)

Jahitan zigzag padat disebut jahitan satin. (2)

Fungsi cakram angka panjang jahitan ketika menjahit lurus

Untuk menjahit jahitan lurus, putar Cakram Angka Selektor Pola ke pengaturan jahitan lurus. Putar Cakram Angka Panjang Jahitan, dan panjang tiap jahitan akan memendek ketika cakram angka mendekati "0". Panjang tiap jahitan akan meningkat ketika cakram angka mendekati "4". Pada umumnya, gunakan panjang jahitan lebih panjang ketika menjahit kain lebih berat atau ketika menggunakan jarum atau benang lebih tebal. Gunakan panjang jahitan lebih pendek ketika menjahit kain lebih ringan atau ketika menggunakan jarum atau benang lebih halus.

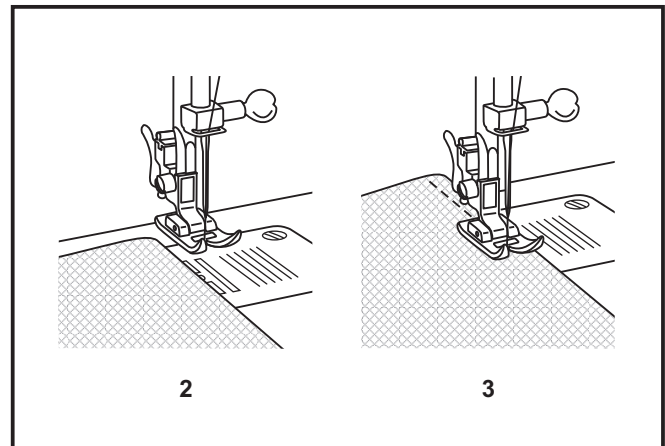
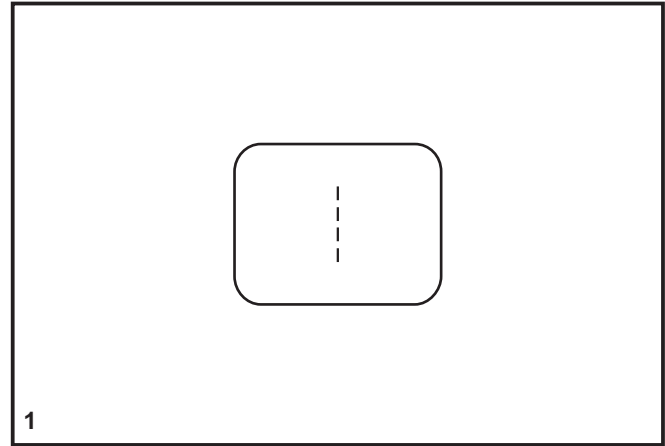


□ Menjahit Jahitan Lurus

Untuk mulai menjahit, setel mesin untuk jahitan lurus. (1)

Letakkan kain dibawah sepatu penindas dengan pinggir kain melipat keatas pada garis pedoman kelim yang diinginkan pada plat jarum. (2)

Turunkan tuas sepatu penindas, dan kemudian injak pedal/trap (injakan dinamo) untuk mulai menjahit. (3)



Menjahit Mundur

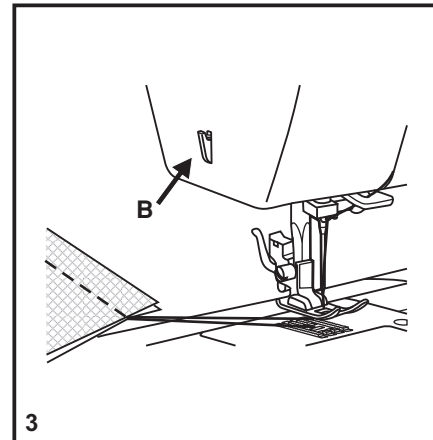
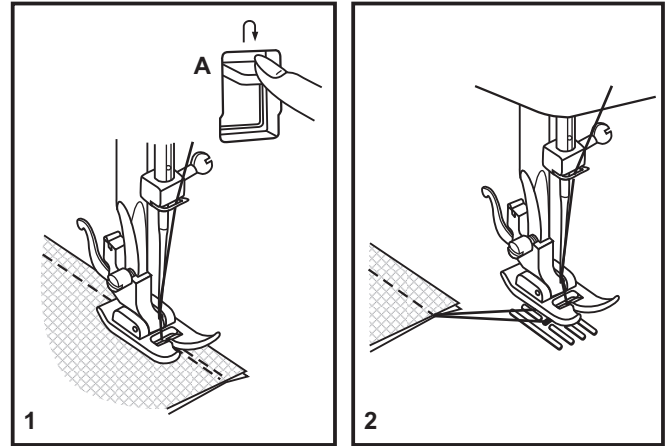
Untuk memperkuat awal dan akhir kelim, tekan tuas menjahit mundur kebawah (A). Jahitlah beberapa jahitan mundur. Lepaskan tuas dan mesin akan menjahit maju kembali. (1)

Mengeluarkan Kain

Putar roda tangan kearah anda (berlawanan arah jarum jam) agar tuas pengencang benang naik ke posisi paling tinggi, naikan sepatu penindas dan keluarkan kain di belakang jarum dan sepatu penindas. (2)

Memotong Benang

Tarik benang di bawah dan di belakang sepatu penindas. Antar benang ke samping plat depan dan memasuki pemotong benang (B). Tarik benang kebawah untuk memotong. (3)



□ Memilih Pola Jahitan Stretch

Pola Jahitan Stretch ditunjukkan dengan warna biru pada Cakram Angka Selektor Pola. Untuk memilih jahitan ini, putar Cakram Angka Selektor Pola ke pola yang diinginkan. Lalu, putar Cakram Angka Panjang Jahitan ke indikator yang bertanda "S1". Meskiterdapat beberapa pola jahitan, inilah dua contohnya:


Jahitan Stretch Lurus (1)

Setel Cakram Angka Selektor Pola ke " ".

Jahitan ini digunakan untuk menambah tiga jahitan penguat pada kelim stretch dan pakaian ketat.

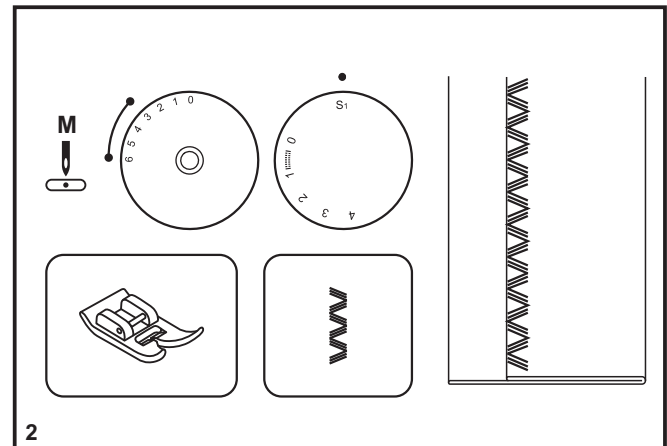
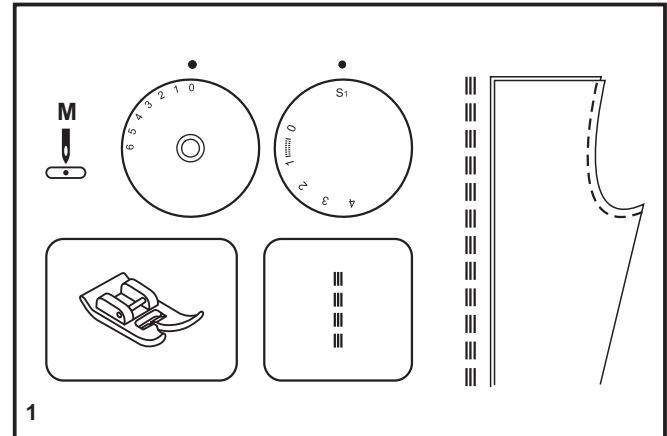
Mesin akan menjahit dua jahitan maju dan satu jahitan mundur.

Ric Rac (2)

Setel cakram angka selektor pola ke " ".

Setel Cakram Angka Lebar Jahitan antara "3" dan "6".

Jahitan Ric Rac cocok untuk kain rapat seperti denim, corduroy, popelin, linen, dan lain-lain.



□ Kelim Buta

Untuk kelim pada gorden, celana panjang, rok dan lain-lain.

..... Kelim buta untuk kain stretch.

..... Kelim buta untuk kain rapat.

Setel Cakram Angka Panjang Jahitan dengan kisaran yang ditunjukkan pada diagram di kanan. Tetapi, kelim buta biasanya dijahit dengan pengaturan panjang jahitan lebih panjang. Setel Cakram Angka Lebar Jahitan dengan pengaturan yang tepat untuk berat/jenis kain yang dijahit, dalam kisaran yang ditunjukkan pada diagram di kanan halaman ini. Jahitan lebih sempit biasanya digunakan untuk kain lebih ringan dan jahitan lebih lebar digunakan untuk kain lebih berat. Lakukan percobaan menjahit terlebih dulu untuk memastikan pengaturan mesin cocok dengan kain.

Kelim buta (sum):

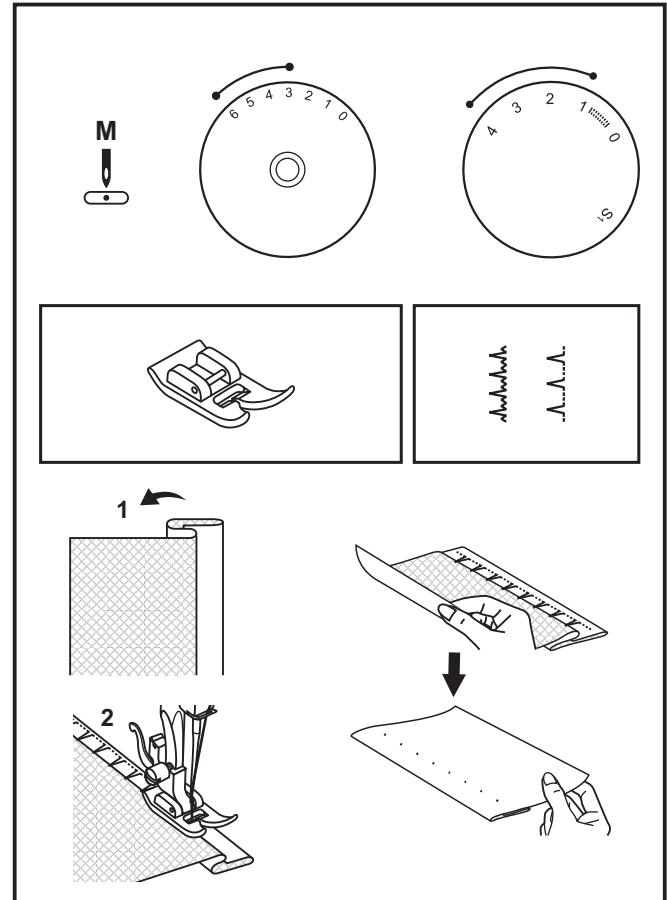
Balikkan kelim keatas dengan lebar yang diinginkan dan tekan. Lipat kebelakang (seperti ditunjukkan pada Gambar 1) ke sisi kanan kain dengan pinggiran atas kelim melebar kira-kira 7 mm (1/4") ke sisi kanan lipatan kain.

Mulailah menjahit perlahan diatas lipatan, pastikan jarum sedikit menyentuh lipatan atas untuk menangkap satu atau dua benang kain.(2)

Bentangkan kain jika pengeliman sudah selesai dan tekan.

Catatan:

Untuk mempermudah menjahit kelim buta(sum), gunakan sepatu kelim buta(sum), yang tersedia di dealer SINGER® anda. (Lihat halaman 6 untuk nomor sukucadang)



□ Satu Langkah Menjahit Lubang Kancing

Menjahit lubang kancing merupakan proses mudah yang memberikan hasil yang andal. Tetapi, anda disarankan untuk melakukan percobaan menjahit lubang kancing terlebih dulu pada contoh kain anda dan stabilizer.

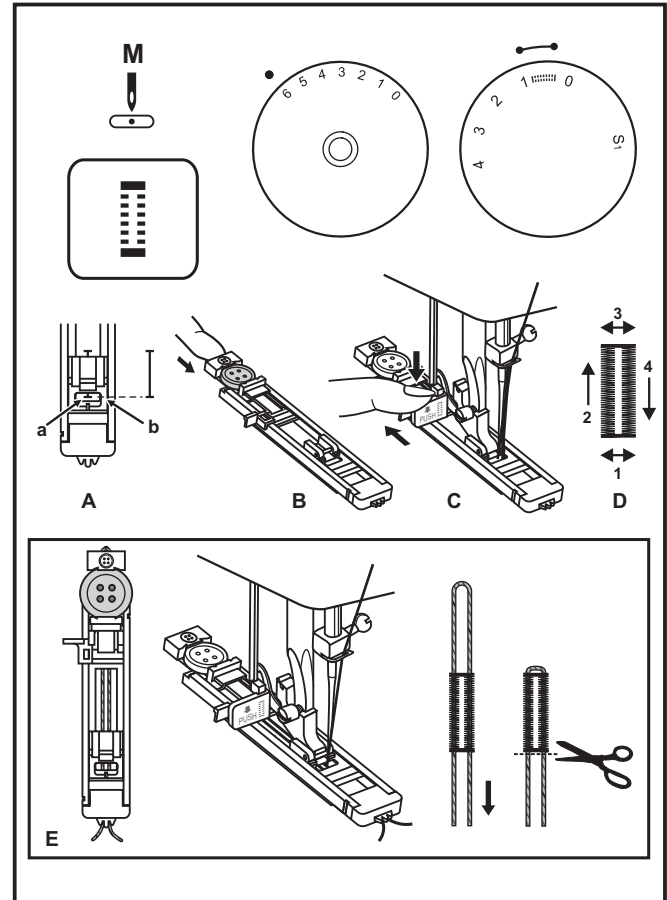
Membuat Lubang Kancing

1. Dengan menggunakan kapur penjahit, tandai posisi lubang kancing diatas kain.
2. Pasang sepatu lubang kancing dan setel Cakram Angka Selektor Pola ke "0". Setel cakram angka panjang jahitan ke "6". Tetapi lebar mungkin harus disesuaikan dengan bahan/pakaian yang akan dijahit. Lakukan percobaan menjahit terlebih dulu untuk mengetahui hal ini.
3. Turunkan sepatu penindas dengan meluruskan tanda pada sepatu dengan tanda pada kain (A). (Tisikan depan akan dijahit terlebih dulu.) (Luruskan tanda pada kain (a) dengan tanda pada sepatu (b).)
4. Buka plat kancing dan masukkan kancing (B).
5. Turunkan tuas lubang kancing dan pelan-pelan dorong ke belakang (C).
6. Dengan sedikit memegang benang atas, nyalakan mesin.
7. Menjahit lubang kancing dilakukan sesuai urutan(D).
8. Hentikan mesin jika lingkaran lubang kancing selesai.

Membuat Lubang Kancing pada Kain Stretch (E)

Ketika menjahit lubang kancing pada kain stretch, sangkutkan benang tebal atau tali dibawah sepatu lubang kancing. Ketika lubang kancing dijahit, kaki akan mengobras tali.

1. Tandai posisi lubang kancing pada kain dengan kapur penjahit, pasang sepatu lubang kancing, dan setel cakram angka selektor ke "0". Setel cakram angka panjang jahitan ke "6".
2. Sangkutkan benang tebal ke ujung belakang sepatu lubang kancing, lalu bawa kedua ujung benang tebal ke depan sepatu, masukkan kelim ke alur dan ikatkan kedua benang tersebut disana untuk sementara.
3. Turunkan sepatu penindas dan mulailah menjahit.
*Setel lebar jahitan sampai cocok dengan diameter benang tisikan.
4. Sesudah selesai menjahit, pelan-pelan tarik benang tebal agar tidak ada yang longgar, lalu potong kelebihanannya.



□ Keseimbangan Sisi Kiri Dan Kanan Pada Pembuatan Lubang Kancing

Kerekatan jahitan sisi kiri dan kanan lubang kancing dapat disesuaikan dengan menggunakan tombol pengatur keseimbangan lubang kancing.

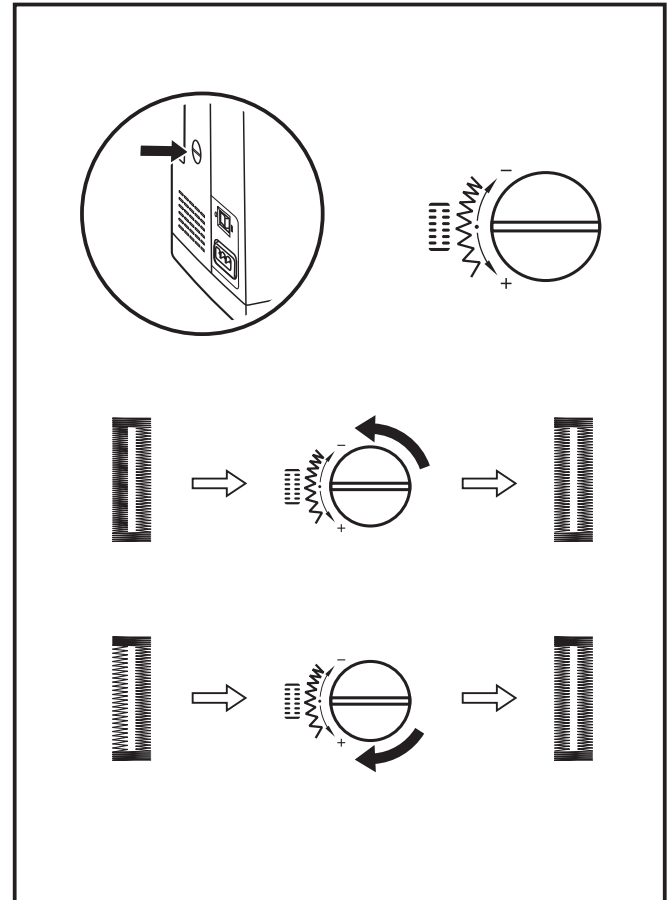
Tombol ini semestinya diposisikan pada posisi netral (antara "+" dan "-").

Apabila jahitan sebelah kiri dari lubang kancing terlalu rekat, maka ubah posisi tombol ke kiri (+).

* Mengubah posisi tombol ke arah kiri akan membuka sisi kiri.

Apabila jahitan sebelah kiri dari lubang kancing terlalu renggang, maka ubah posisi tombol ke kanan (-).

* Mengubah posisi tombol ke arah kanan akan membuka sisi kanan.



□ Menjahit Kancing Baju

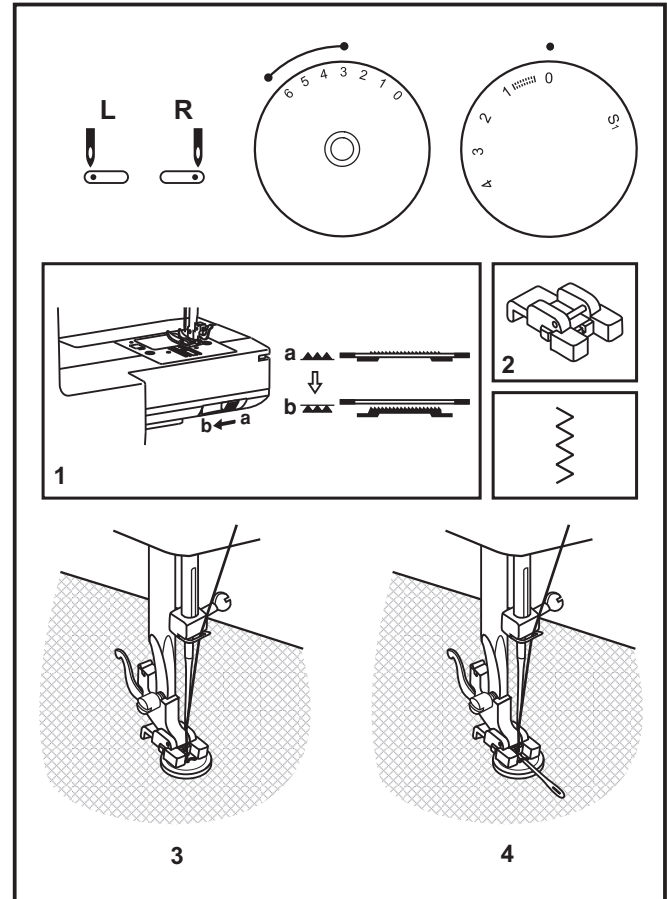
Pindahkan posisi pengatur gigi ke arah kanan untuk menurunkan posisi pengatur gigi. (1)

Ganti sepatu serbaguna dengan sepatumenjahit kancing. (2)
Setel panjang jahitan ke "0".

Tempatkan tombol dan kain di bawah sepatu jahit, seperti yang di gambarkan pada gambar (3).

Atur mesin untuk jahitan zig-zag, kemudian atur lebar ke nomor "3" - "6". Putar roda tangan untuk memeriksa bahwa jarum berjalan bersih ke dalam lubang kiri dan kanan. Sesuaikan lebar jahitan yang diperlukan, sesuai dengan jarak lubang yang diinginkan. Jahit sebanyak 10 jahitan pertama. Angkat jarum keluar dari kain. Atur mesin untuk menjait lurus lagi, kemudian jahit beberapa jahitan untuk menyelesaikannya.

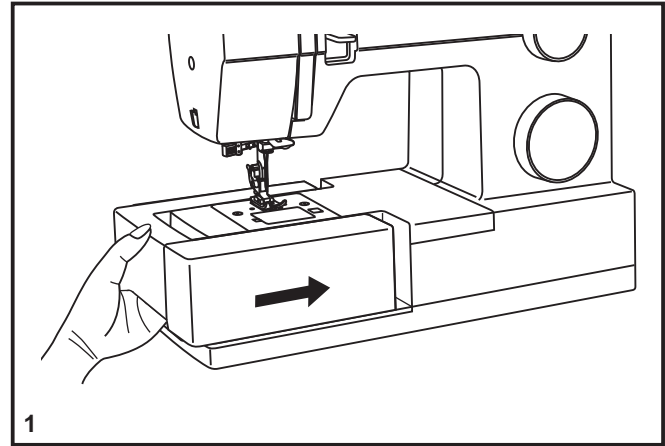
Jika diperlukan palang, pasang jarum tistik di atas kancingdan menjahitlah. Untuk kancing dengan 4 lubang,menjahitlah diatas dua lubang depan dahulu, dorong kainkedepan dan kemudian menjahit diatas dua lubangbelakang.



□ Memasang Meja Perpanjangan

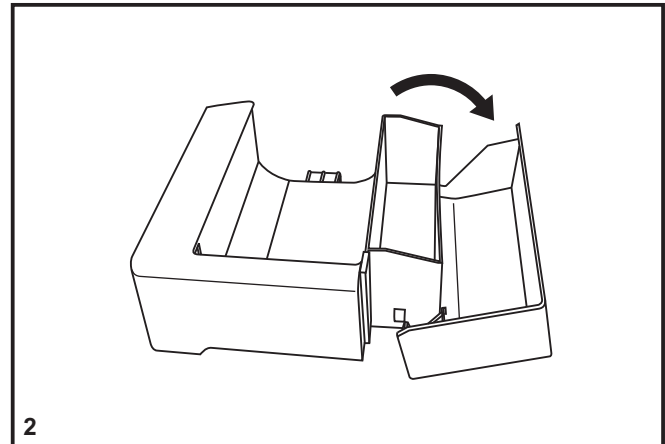
Pegang meja perpanjangan secara horizontal, dan dorong ke arah panah. (1)

Untuk melepas meja perpanjangan, tarik ke kiri.



Bagian dalam meja perpanjangan dapat digunakan sebagai kotak aksesori.

Untuk membuka, balikkan tutup kebawah sepertiditunjukkan pada gambar. (2)



□ Memasang Palang Sepatu Penindas

Naikkan gagang sepatu penindas (a) dengan tuas sepatu penindas. Pasang palang sepatu penindas (b) seperti ditunjukkan pada gambar. (1)

Memasang sepatu penindas

Turunkan palang sepatu penindas (b) menggunakan tuas sepatu penindas, sampai ceruk/pengait (c) terletak tepat diatas pasak (d). (2) Sepatu penindas (f) akan mengunci secara otomatis.

Melepas sepatu penindas

Naikkan sepatu penindas menggunakan tuas sepatu penindas. (3)

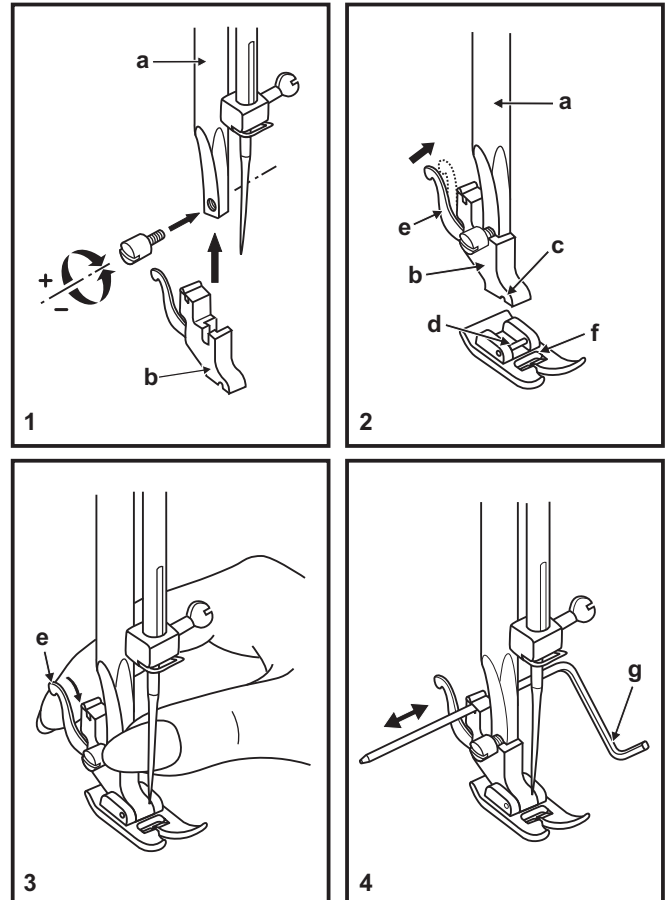
Naikkan tuas (e) maka sepatu akan lepas.

Memasang siku/pengantar quilt

Pasang siku/pengantar quilt (g) pada lubang seperti ditunjukkan pada gambar. Sesuaikan seperlunya untuk kelim, lipatan, quilting, dan lain-lain. (4)

Perhatian:

Putar saklar listrik ke mati ("O") ketika melakukan semua operasi diatas!



☐ Tabeljarum / Kain / Benang

PEDOMAN PEMILIHAN JARUM, KAIN, DAN BENANG

UKURAN JARUM	KNIA	BGNANE
9-11 (70-80)	Kain tipis - katun tipis, pual, sutera, muslin, interlock, rajutan katun, tricot, jersey, krep, polyester tenun, kain kaos dan blus.	Benang tipis pada katun, nylon, polyester atau polyester berselubung katun.
11-14 (80-90)	Kain sedang - katun, satin, kettlecloth, sailcloth, rajut ganda, wol tipis.	Sebagian besar benang yang dijual berukuran medium dan cocok untuk kain dan ukuran jarum ini. Gunakan benang polyester pada bahan sintetis dan katun pada kain tenun alam untuk memperoleh hasil terbaik. Selalu gunakan benang yang sama di atas dan bawah.
14 (90)	Kain sedang - cotton duck, wol, raju ttebal, terrycloth, denim.	
16 (100)	Kain tebal - canvas, wol, kain tenda dan selimut luar ruang, denim, bahan pelapis (tipis hingga sedang).	
18 (110)	Wol tebal, kain mantel, kain pelapis, beberapa kulit dan vinyl.	Benang tebal, benang karpet.

PENTING: Cocokkan ukuran jarum dengan ukuran benang dan berat kain.

PEMILIHAN JARUM DAN KAIN

JARUM	KETERANGAN	JENIS BENANG
SINGER® 2020	Jarum tajam standar. Ukuran berkisar tipis hingga besar. 9 (70) hingga 18 (110).	Kain tenun alam - wol, katun, sutera, dan lain-lain. Tidak direkomendasikan untuk rajutan ganda.
SINGER® 2045	Jarum semi-ballpoint, bertakik 9 (70) hingga 18(110).	Kain tenun alam dan sintetis, campuran polyester. Rajutan-polyester, interlocks, tricot, rajutan tunggal dan ganda.
SINGER® 2032	Jarum kulit . 12 (80) hingga 18 (110).	Kulit, vinyl, bahan pelapis. (Meninggalkan lubang lebih kecil dibanding jarum besar standar.)

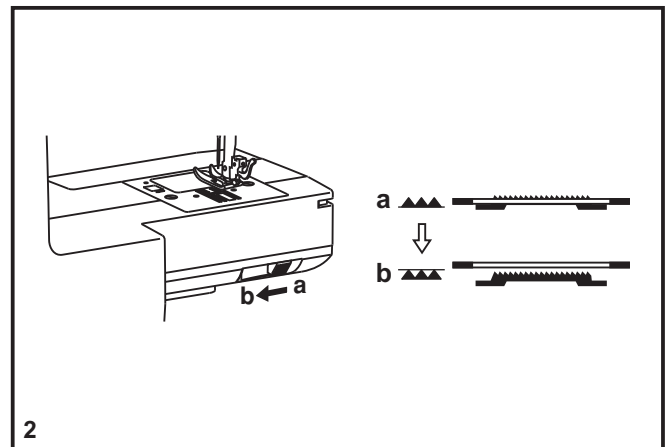
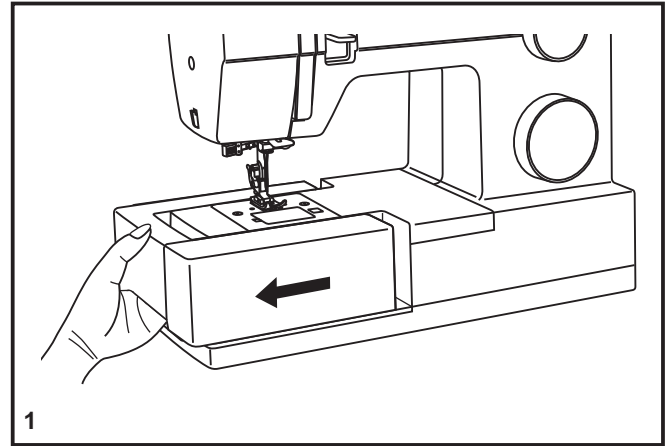
Catatan:

1. Untuk memperoleh hasil jahitan terbaik, selalu gunakan jarum SINGER® asli.
2. Sering lakukan penggantian jarum (tiap/per pakaian) dan atau tiap kali benang putus atau jahitan loncat-loncat.

□ Bagaimana Memindah Pengatur Gigi

Untuk proses menjahit biasa/normal, posisikan pengatur gigi ke atas, sedangkan untuk proses pembordiran, menjahit kancing baju dan menisik, posisikan pengatur gigi ke bawah.

Cara mengubah posisi pengatur gigi ke atas (a) dan ke bawah (b). (2)



□ Memasukkan Dan Mengganti Jarum

Gantilah jarum secara teratur, terutama jika jarum menunjukkan tanda-tanda aus dan menyebabkan masalah. Untuk memperoleh jahitan terbaik, selalu gunakan Jarum Merek SINGER®.

Masukkan jarum seperti ditunjukkan pada gambar berikut ini:

- A. Kendorkan sekrup klem jarum dan kecangkan kembali sesudah memasukkan jarum baru. (1)
- B. Sisi rata batang jarum harus menghadap belakang.
- C/D. Masukkan jarum keatas setinggi-tingginya.

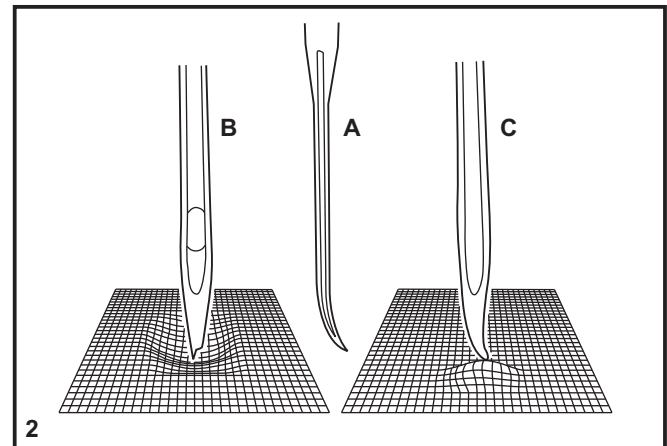
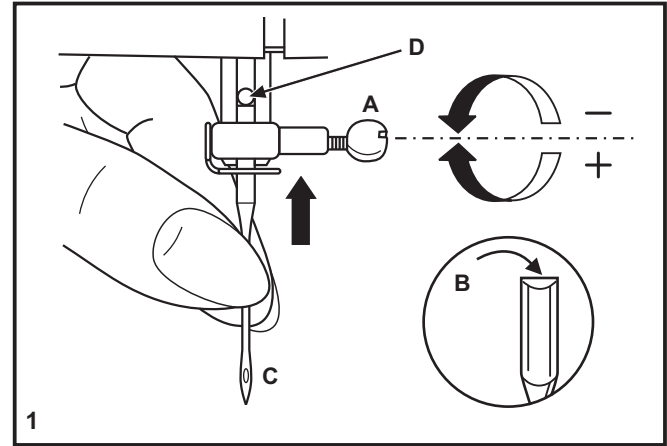
Perhatian:

Putar saklar listrik ke mati ("O") sebelum memasukkan atau melepas jarum.

Jarum harus dalam kondisi sempurna. (2)

Masalah dapat terjadi karena:

- A. Jarum bengkok
- B. Ujung jarum rusak
- C. Jarum tumpul



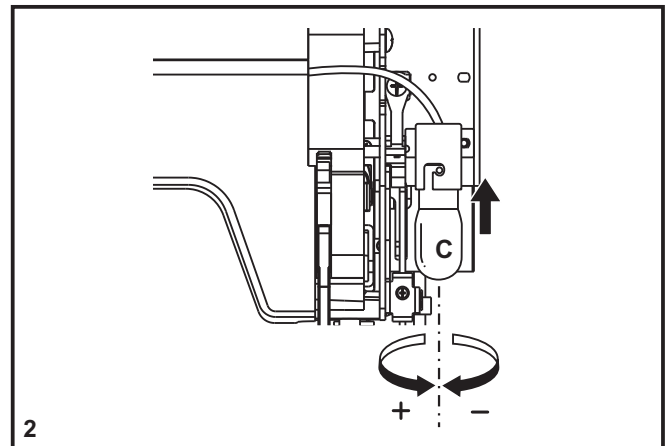
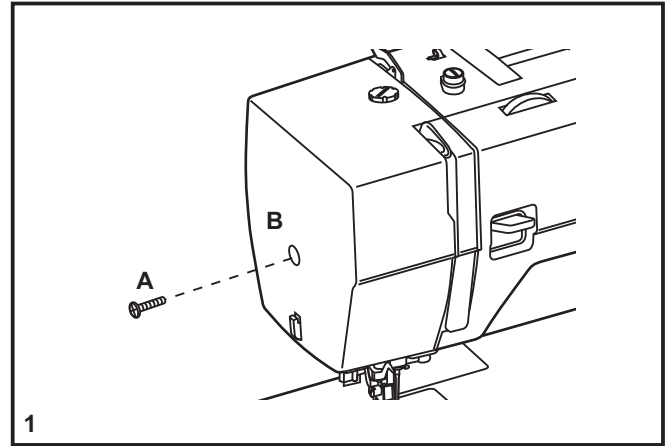
□ Mengganti Bohlam

Putuskan sambungan listrik mesin dari catu daya dengan mencabut steker dari soket utama!

Gantilah bohlam dengan tipe sama yang berdaya nominal 15 watts (110-120V area / 220-240V area).

- Kendorkan sekrup (A) seperti ditunjukkan pada gambar. (1)
- Lepaskan penutup depan (B).
- Lepaskan bohlam dan pasang bohlam baru (C). (2)
- Pasang kembali plat depan dan kencangkan skrup.

Jika timbul masalah, hubungi dealer SINGER® anda.



□ Pedoman Pemecahan Masalah

Masalah	Penyebab	Perbaikan
Benang atas putus	<ol style="list-style-type: none">1. Mesin tidak terpasang dengan benar2. Keketatan benang terlalu kencang3. Benang terlalu tebal untuk jarum4. Benang tidak dimasukkan dengan benar5. Benang tergulung disekeliling pasak penahan spul6. Jarum rusak	<ol style="list-style-type: none">1. Pasang benang kembali2. Kurangi keketatan benang (Angka lebih rendah)3. Pilih jarum lebih besar4. Lepas & masukkan kembali jarum (sisi rata dibelakang)5. Lepaskan rol dan gulung benang ke rol.6. Ganti jarum
Benang bawah putus	<ol style="list-style-type: none">1. Rumah spul (sekoci) tidak dimasukkan dengan benar2. Rumah spul (sekoci) tidak terpasang dengan benar3. Keketatan benang terlalu kencang	<ol style="list-style-type: none">1. Lepas dan masukkan kembali rumah spul (sekoci) dan tarik keluar benang2. Periksa spul maupun rumah spul (sekoci)3. Kendurkan keketatan benang bawah seperti dijelaskan
Jahitan loncat - loncat	<ol style="list-style-type: none">1. Jarum tidak terpasang dengan benar2. Jarum rusak3. Ukuran dan jenis jarum salah4. Sepatu tidak terpasang dengan benar	<ol style="list-style-type: none">1. Lepas & masukkan kembali jarum (sisi rata dibelakang)2. Masukkan jarum baru3. Pilih jarum yang cocok dengan benang dan kain4. Periksa dan pasang dengan benar
Jarum patah	<ol style="list-style-type: none">1. Jarum rusak2. Jarum tidak terpasang dengan benar3. Ukuran jarum tidak cocok dengan kain4. Sepatu yang dipasang salah	<ol style="list-style-type: none">1. Masukkan jarum baru2. Masukkan banang dengan benar (sisi rata dibelakang)3. Pilih jarum yang cocok dengan benang dan kain4. Pilih sepatu yang benar
Jahitan longgar	<ol style="list-style-type: none">1. Mesin tidak terpasang dengan benar2. Rumah spul (sekoci) tidak terpasang dengan benar3. Kombinasi jarum/benang/kain salah4. Keketatan benang tidak tepat.	<ol style="list-style-type: none">1. Periksa pasangan benang2. Pasang benang ke spul seperti dijelaskan3. Ukuran jarum harus cocok dengan kain dan benang4. Betulkan keketatan benang
Kelim mengum pul atau mengkerut	<ol style="list-style-type: none">1. Jarum terlalu tebal untuk kain2. Panjang jahitan tidak disesuaikan dengan benar3. Keketatan benang terlalu kencang	<ol style="list-style-type: none">1. Pilih jarum lebih tipis2. Sesuaikan kembali panjang jahitan3. Kendurkan keketatan benang
Jahitan dan tarik tidak rata	<ol style="list-style-type: none">1. Benang berkualitas buruk2. Rumah spul (sekoci) tidak terpasang dengan benar3. Kain terarik	<ol style="list-style-type: none">1. Pilih benang berkualitas lebih baik2. Keluarkan rumah spul (sekoci), pasang & masukkan benang dengan benar3. Jangan tarik kain saat menjahit, biarkan kain ditarik oleh mesin
Mesin bising	<ol style="list-style-type: none">1. Kain tiras dan minyak terkumpul pada pengait ataugangang jarum2. Jarum rusak	<ol style="list-style-type: none">1. Bersihkan pengait dan gigi seperti dijelaskan.2. Ganti jarum
Mesin macet	Benang tersangkut dipengait	Lepaskan benang atas dan rumah spul (sekoci), putar roda tangan mundur maju dan minyak seperti dijelaskan



Harap perhatikan bahwa pada saat dibuang, produk ini harus didaur ulang dengan aman sesuai dengan perundangan nasional yang berlaku mengenai produk listrik/elektronik. Jika anda ragu hubungi dealer anda.

